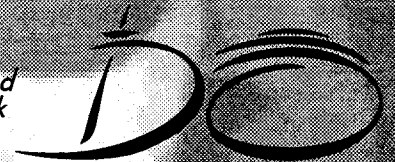


# DORTMUNDER STATISTIK

Die Bundestagswahl  
am 16. Oktober 1994

August 1995  
Sonderheft 140

Stadt Dortmund  
Amt für Statistik  
und Wahlen



# **DORTMUNDER STATISTIK**

**SONDERHEFT 140**

## **DIE BUNDESTAGSWAHL AM 16.10.1994**

---

<b>Bearbeitung:</b>	<b>H. Wefing, B. Petrusch</b>
<b>APL-Tabellierung:</b>	<b>H.-G. Felinks</b>
<b>Grafische Darstellungen:</b>	<b>B. Schulte</b>
<b>Druck:</b>	<b>Stadt Dortmund, Verwaltungsamt (Grafische Betriebe)</b>
<b>Nachdruck mit Quellenangabe gestattet.</b>	
<b>Auflagenhöhe:</b>	<b>1.000</b>

---

# Inhaltsverzeichnis

	Seite
<b>Tabelle: Das Dortmunder Gesamtergebnis</b>	1
<b>Tabelle: Die Bundestagswahlergebnisse in den Wahlkreisen 113, 114 und 115</b>	2
<b>Tabelle: Bundestagswahlergebnisse im Raum- und Zeitvergleich - prozentuale Ergebnisse - (Zweitstimmen)</b>	2
<b>Karte: Die Bundestagswahlkreise 1994</b>	
<b>Grafik: Die Bundestagswahlergebnisse im Zeitvergleich - Zweitstimmenergebnis -</b>	3
<b>Tabelle: Gegenüberstellung der Erst- und Zweitstimmenergebnisse in den Wahlkreisen 113, 114 und 115</b>	4
<b>Tabelle: Ergebnisveränderungen gegenüber der Bundestagswahl 1990 in den Wahlkreisen 113, 114 und 115</b>	4
<b>Tabelle: Das Stimmensplitting seit 1976</b>	4
<b>Grafik: Zweitstimmenergebnisse in den Bundestagswahlkreisen</b>	5
<b>Tabelle: Stimmensplitting der Erst- und Zweitstimmen</b>	6
<b>Tabelle: Die Stimmbezirke mit SPD- und CDU-Mehrheit nach Stadtbezirken</b>	6
<b>Grafik: Stimmensplitting der Erst- und Zweitstimmen</b>	7
<b>Tabelle: Die Häufigkeitsverteilung der Stimmenanteile der Parteien</b>	8
<b>Tabelle: Die Bundestagswahlergebnisse in den sechs Landtagswahlkreisen (Zweitstimmen)</b>	9
<b>Tabelle: Die Bundestagswahlergebnisse in den sechs Landtagswahlkreisen im Vergleich zur Landtagswahl 1990 - Abweichung in Prozentpunkten - (Zweitstimmen)</b>	9
<b>Tabelle: Die Ergebnisse (Zweitstimmen) in den 42 Kommunalwahlbezirken und den 12 Stadtbezirken - absolute Ergebnisse -</b>	10
<b>Tabelle: Die Ergebnisse (Zweitstimmen) in den 42 Kommunalwahlbezirken und den 12 Stadtbezirken - prozentuale Ergebnisse -</b>	12

	Seite
<b>Grafik: Die Ergebnisse der Bundestagswahl 1994 in den 12 Stadtbezirken</b>	14
<b>Tabelle: Die Bundestagswahlergebnisse im Städtevergleich - die 20 größten Städte der Bundesrepublik - prozentuale Ergebnisse - (Zweitstimmen)</b>	15
<b>Tabelle: Die Bundestagswahlergebnisse 1994/1990 im Städtevergleich - die 20 größten Städte der Bundesrepublik - Prozentpunkte - (Zweitstimmen)</b>	16
<b>Tabelle: Die Wahlbeteiligung am Wahltag</b>	16
<b>Tabelle: Wahlbeteiligung nach Altersgruppen und Geschlecht in %</b>	17
<b>Tabelle: Die geschlechtsbezogene Wahlbeteiligung nach Altersgruppen seit 1972 - ohne Briefwahl -</b>	18
<b>Tabelle: Die Wahlbeteiligung in Abhängigkeit vom Familienstand</b>	19
<b>Tabelle: Die Wahlbeteiligung in Abhängigkeit der Wohndauer</b>	19
<b>Tabelle: Die Stimmbezirke nach der Wahlbeteiligung</b>	19
<b>Tabelle: Die ausgestellten Wahlscheine in den Wahlkreisen 113, 114 und 115</b>	20
<b>Tabelle: Die ausgestellten Wahlscheine seit 1957</b>	20
<b>Grafik: Die Entwicklung der Wahlbeteiligung/Briefwahl bei Bundestagswahlen seit 1957</b>	20
<b>Tabelle: Die täglich ausgestellten Wahlscheine</b>	21
<b>Tabelle: Die ausgestellten Wahlscheine nach Stadt- und Kommunalwahlbezirken</b>	22
<b>Tabelle: Die Antragsteller der Briefwahl nach Altersgruppen und Geschlecht</b>	22
<b>Tabelle: Die Bundestagswahlergebnisse nach Gebietstypen - Zweitstimmen -</b>	23
<b>Tabelle: Die Ergebnisveränderungen gegenüber der Bundestagswahl 1990 nach Gebietstypen (Zweitstimmen) - in Prozentpunkten -</b>	24
<b>Tabelle: Das Briefwahlergebnis und das Gesamtergebnis - Zweitstimmen -</b>	25
<b>Tabelle: Die Ergebnisveränderungen der Wahlen im Vergleich - prozentuale Ergebnisse -</b>	26
<b>Tabelle: Ergebnis und prozentuale Stimmenverteilung in den Stimmbezirken</b>	28

Das Dortmunder Gesamtergebnis

Merkmal	Erststimmen		Zweitstimmen	
	absolutes Ergebnis	prozentuales Ergebnis	absolutes Ergebnis	prozentuales Ergebnis
Wahlberechtigte	443709			
Wähler insgesamt	358270			
darunter mit Wahlschein	56889			
Wahlbeteiligung in v.H.	80,74			
Ungültige Stimmen	7712		7850	
Gültige Stimmen	350558		350420	
Von den gültigen Stimmen entfielen auf	absolutes Ergebnis	prozentuales Ergebnis	absolutes Ergebnis	prozentuales Ergebnis
SPD Sozialdemokratische Partei Deutschlands	193907	55,31	188711	53,85
CDU Christlich Demokratische Union Deutschlands	109450	31,22	100080	28,56
F.D.P. Freie Demokratische Partei	8131	2,32	18829	5,37
GRÜNE BÜNDNIS 90/DIE GRÜNEN	25633	7,31	27382	7,81
REP DIE REPUBLIKANER	5873	1,68	5734	1,64
PDS Partei des Demokratischen Sozialismus	3520	1,00	4643	1,32
Solidarität Bürgerrechtsbewegung Solidarität	189	0,05	105	0,03
BSA Bund Sozialistischer Arbeiter	-	-	35	0,01
CM CHRISTLICHE MITTE	-	-	104	0,03
ZENTRUM Deutsche Zentrumspartei	-	-	56	0,02
GRAUE DIE GRAUEN - Graue Panther	2211	0,63	1913	0,55
NATURGESETZ DIE NATURGESETZPARTEI	-	-	236	0,07
MLPD Marxistisch-Leninistische Partei Deutschlands	201	0,06	142	0,04
Die Tierschutzpartei Mensch Umwelt Tierschutz	-	-	1008	0,29
ÖDP Ökologisch-Demokratische Partei	-	-	249	0,07
PBC Partei Bibeltreuer Christen	-	-	172	0,05
STATT Partei STATT Partei DIE UNABHÄNGIGEN	1443	0,41	1021	0,29

Die Bundestagswahlergebnisse in den Wahlkreisen  
113, 114 und 115

Merkmal	113		114		115		Insgesamt	
Wahlberechtigte	140779		134958		167972		443709	
Wähler insgesamt	110444		108444		139382		358270	
darunter mit Wahlschein	18672		13992		24225		56889	
Wahlbeteiligung in v.H.	78,45		80,35		82,98		80,74	
Erststimmen								
Ungültige Stimmen	2414		2728		2570		7712	
Gültige Stimmen	108030		105716		136812		350558	
Von den gültigen Stimmen entfielen auf	abs.	proz.	abs.	proz.	abs.	proz.	abs.	proz.
SPD	57844	53,54	63400	59,97	72663	53,11	193907	55,31
CDU	32555	30,14	31009	29,33	45886	33,54	109450	31,22
F.D.P.	2524	2,34	1837	1,74	3770	2,76	8131	2,32
GRÜNE	9953	9,21	5593	5,29	10087	7,37	25633	7,31
REP	2057	1,90	2014	1,91	1802	1,32	5873	1,68
PDS	1538	1,42	836	0,79	1146	0,84	3520	1,00
Solidarität	X	X	X	X	189	0,14	189	0,05
GRAUE	906	0,84	573	0,54	732	0,54	2211	0,63
MLPD	201	0,19	X	X	X	X	201	0,06
STATT Partei	452	0,42	454	0,43	537	0,39	1443	0,41
Zweitstimmen								
Ungültige Stimmen	2484		2712		2654		7850	
Gültige Stimmen	107960		105732		136728		350420	
Von den gültigen Stimmen entfielen auf	abs.	proz.	abs.	proz.	abs.	proz.	abs.	proz.
SPD	56089	51,95	62669	59,27	69953	51,16	188711	53,85
CDU	30420	28,18	28485	26,94	41175	30,11	100080	28,56
F.D.P.	5383	4,99	4207	3,98	9239	6,76	18829	5,37
GRÜNE	10313	9,55	5871	5,55	11198	8,19	27382	7,81
REP	1954	1,81	2021	1,91	1759	1,29	5734	1,64
PDS	2075	1,92	1016	0,96	1552	1,14	4643	1,32
Solidarität	11	0,01	21	0,02	73	0,05	105	0,03
BSA	13	0,01	14	0,01	8	0,01	35	0,01
CM	31	0,03	25	0,02	48	0,04	104	0,03
ZENTRUM	22	0,02	15	0,01	19	0,01	56	0,02
GRAUE	695	0,64	534	0,51	684	0,50	1913	0,55
NATURGESETZ	90	0,08	74	0,07	72	0,05	236	0,07
MLPD	87	0,08	26	0,02	29	0,02	142	0,04
Die Tierschutzpartei	339	0,31	304	0,29	365	0,27	1008	0,29
ODP	88	0,08	62	0,06	99	0,07	249	0,07
PBC	59	0,05	37	0,03	76	0,06	172	0,05
STATT Partei	291	0,27	351	0,33	379	0,28	1021	0,29

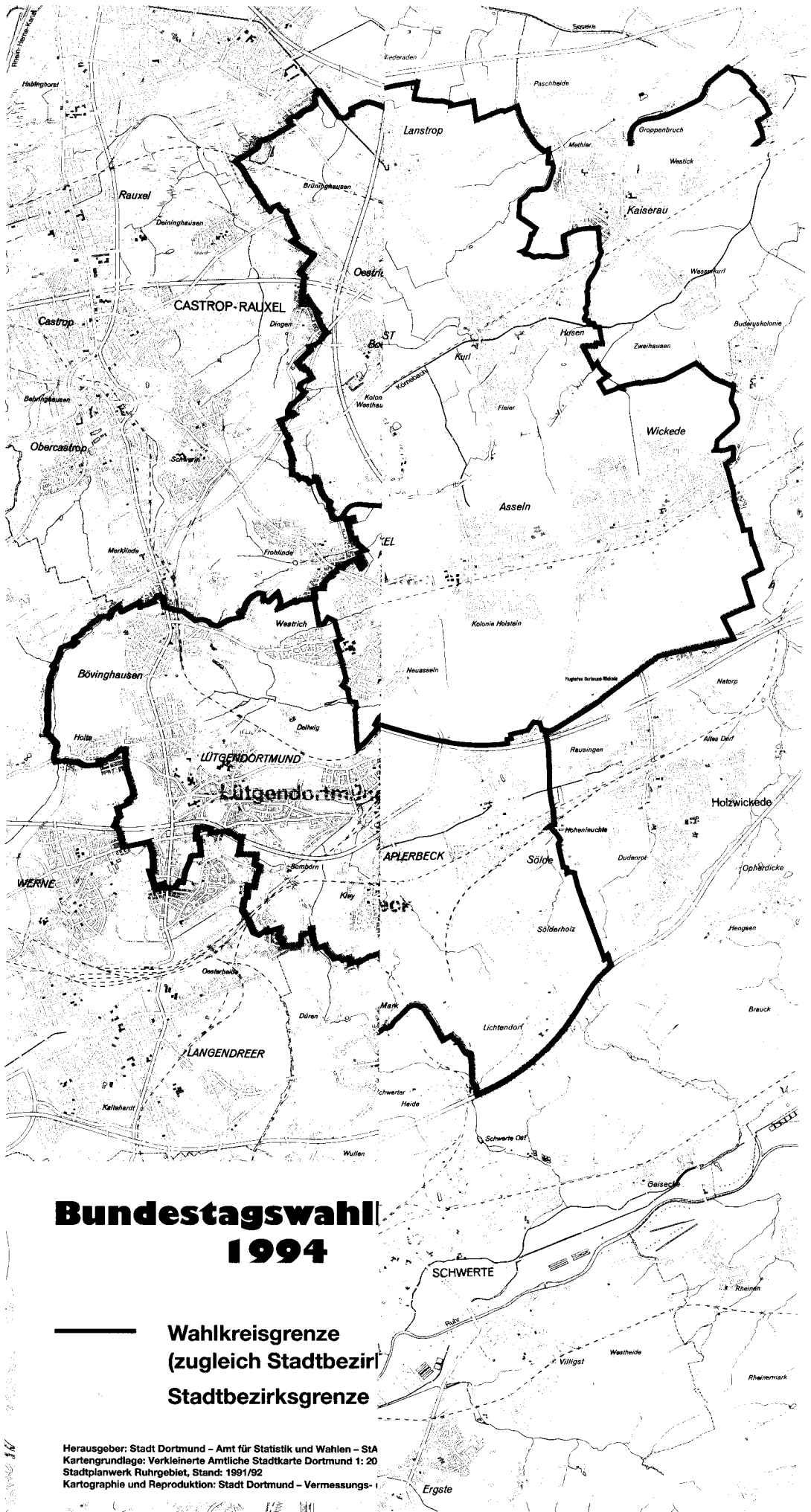
Bundestagswahlergebnisse im Raum- und Zeitvergleich  
- prozentuale Ergebnisse -  
(Zweitstimmen)

Wahlbeteiligung/ Partei	Dortmund				Nordrhein-Westfalen				Bundesrepublik <sup>1)</sup>			
	1983	1987	1990	1994	1983	1987	1990	1994	1983	1987	1990	1994
Wahlbeteiligung	88,9	84,9	77,5	80,7	89,5	85,4	78,7	81,9	89,1	84,3	77,8	79,1
SPD	55,1	55,2	53,0	53,9	42,8	43,2	41,1	43,1	38,2	37,0	33,5	36,5
CDU	34,1	30,4	30,1	28,6	45,2	40,1	40,5	38,0	48,8	44,3	43,8	41,5
F.D.P.	4,3	5,5	8,6	5,4	6,4	8,4	11,0	7,6	7,0	9,1	11,0	6,9
GRÜNE <sup>2)</sup>	5,9	8,0	4,7	7,8	5,2	7,5	4,3	7,4	5,6	8,3	5,0	7,3
REP	-	-	1,7	1,6	-	-	1,3	1,3	-	-	2,1	1,9
PDS <sup>3)</sup>	-	-	0,4	1,3	-	-	0,3	1,0	-	-	2,4	4,1
Sonstige	0,6	0,9	1,5	1,4	0,4	0,9	1,5	1,6	0,4	1,3	2,2	1,8

<sup>1)</sup> 1983 und 1987 altes Bundesgebiet, ohne Berlin.

<sup>2)</sup> Einschließlich BÜNDNIS 90.

<sup>3)</sup> 1990 PDS/Linke Liste.



# Bundestagswahl 1994

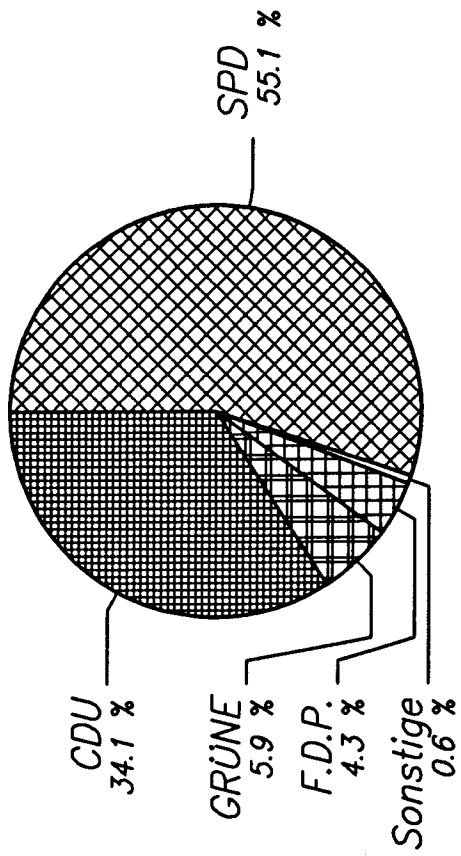
**—** Wahlkreisgrenze  
(zugleich Stadtbezirksgrenze)

Herausgeber: Stadt Dortmund - Amt für Statistik und Wahlen - STA  
Kartengrundlage: Verkleinerte Amtliche Stadtkarte Dortmund 1:20  
Stadtplanwerk Ruhrgebiet, Stand: 1991/92  
Kartographie und Reproduktion: Stadt Dortmund - Vermessungs-

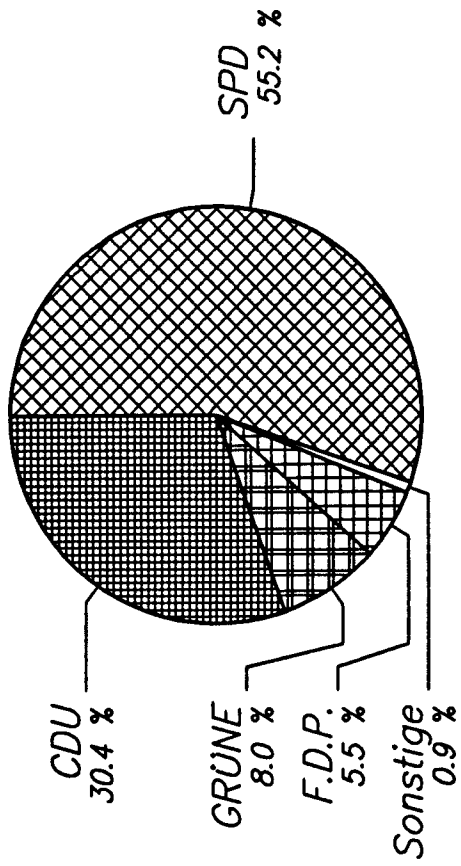
# Die Bundestagswahlresultate im Zeitvergleich

- Zweitstimmenergebnis -

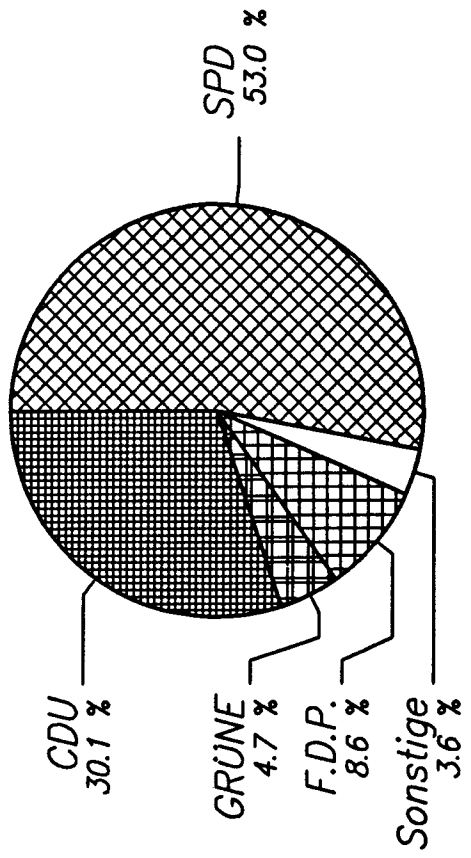
1983



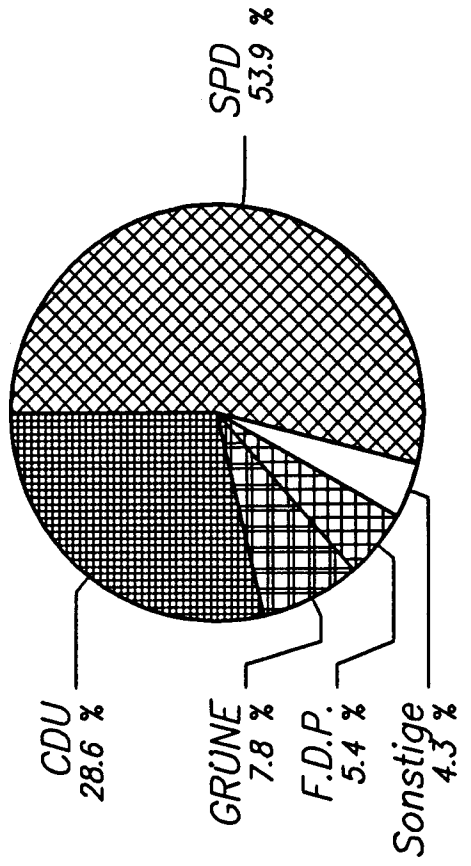
1987



1990



1994





Gegenüberstellung der Erst- und Zweitstimmenergebnisse  
in den Wahlkreisen 113, 114 und 115

Partei	Das Erststimmenergebnis lag um ... Prozentpunkte höher (+) / niedriger (-) als das Zweitstimmenergebnis			
	Wahlkreis 1 1 3	Wahlkreis 1 1 4	Wahlkreis 1 1 5	Dortmund insgesamt
SPD	+1,59	+0,70	+1,95	+1,46
CDU	+1,96	+2,39	+3,43	+2,66
F.D.P.	-2,65	-2,24	-4,00	-3,05
GRÜNE	-0,34	-0,26	-0,82	-0,50
REP	+0,09	±0,00	+0,03	+0,04

Ergebnisveränderungen gegenüber der Bundestagswahl 1990  
in den Wahlkreisen 113, 114 und 115

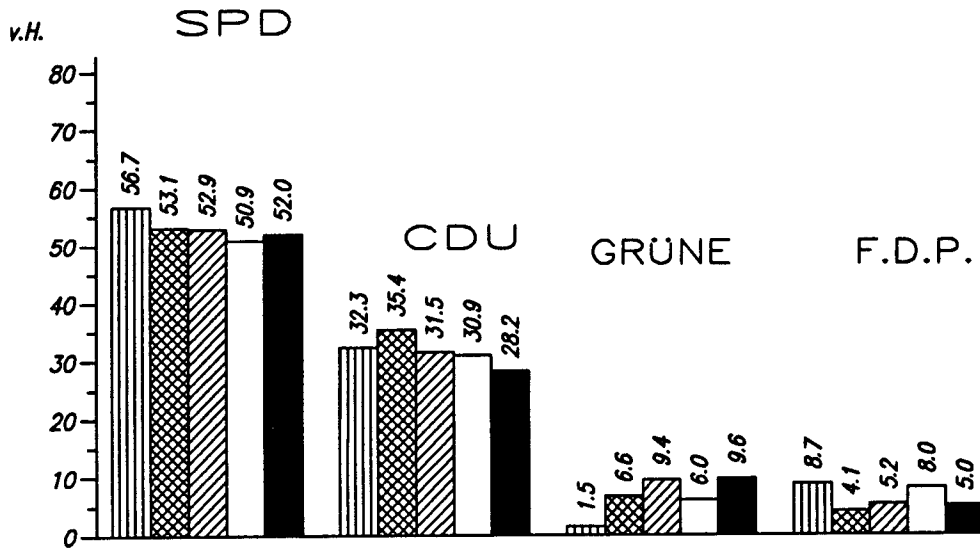
Partei	Erstst. Zweitst.	Wahlkreis	Wahlkreis	Wahlkreis	Dortmund insgesamt
		1 1 3	1 1 4	1 1 5	
SPD	E	+2,25	+1,11	+1,13	+1,46
	Z	+1,10	+1,44	+0,29	+0,88
CDU	E	-2,01	+0,47	+1,34	+0,04
	Z	-2,70	-1,48	-0,75	-1,57
F.D.P.	E	-2,56	-3,04	-4,28	-3,37
	Z	-3,03	-2,79	-3,78	-3,25
GRÜNE	E	+1,58	+0,59	+1,56	+1,27
	Z	+3,51	+2,19	+3,46	+3,09
REP	E	-0,12	-0,20	-0,07	-0,12
	Z	-0,07	-0,01	+0,01	-0,02

Das Stimmensplitting seit 1976

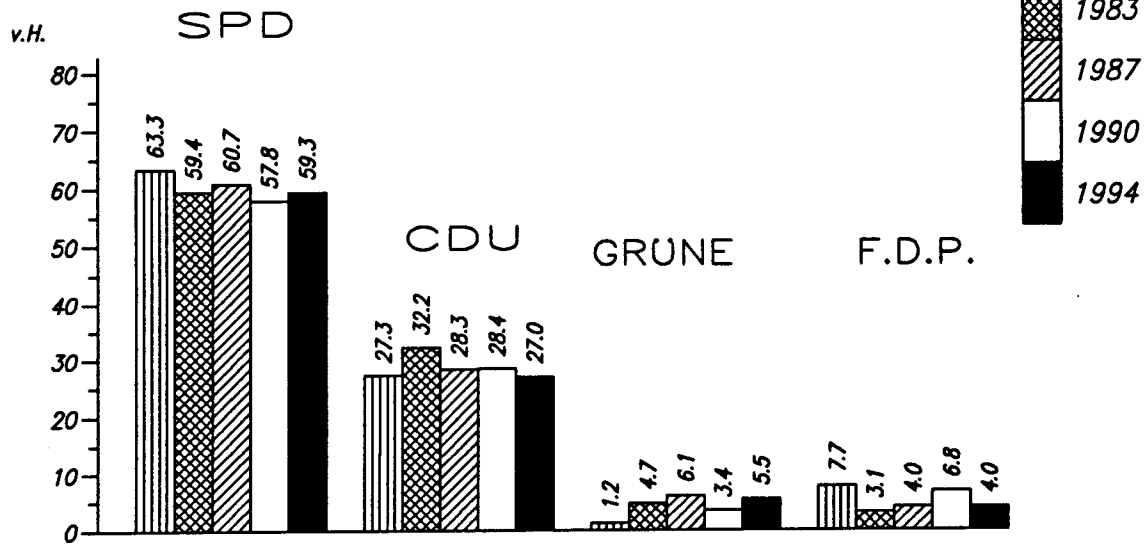
Jahr	Splittingfälle in %	Jahr	Splittingfälle in %
1976	4,6	1987	10,2
1980	8,0	1990	12,1
1983	8,1	1994	12,5

# Zweitstimmenergebnisse in den Bundestagswahlkreisen

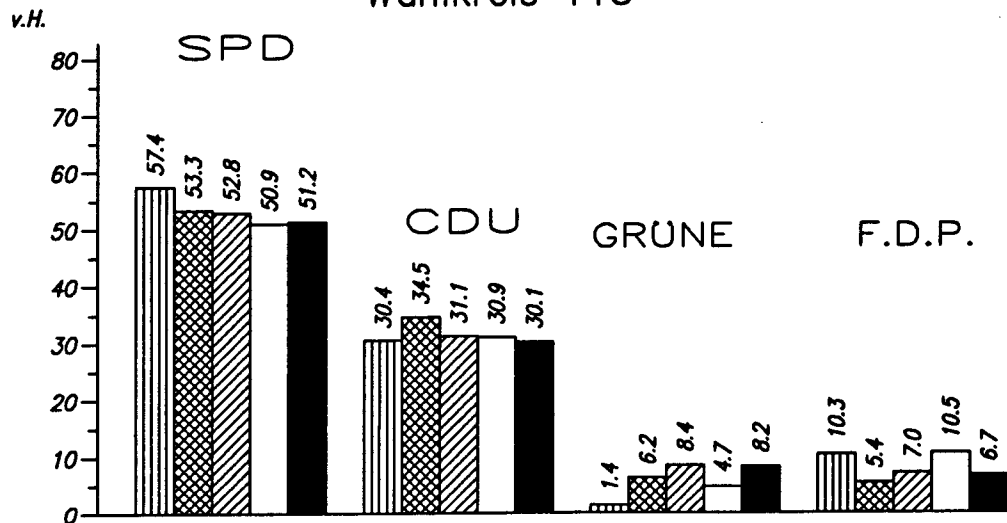
## Wahlkreis 113



## Wahlkreis 114



## Wahlkreis 115



Stimmensplitting der Erst- und Zweitstimmen

Zweitstimmen	Erststimmen								
	SPD	CDU	GRÜNE	F.D.P.	REP	PDS	Sonstige	Ungültig	Insgesamt
SPD	47,85	1,03	1,55	0,17	0,17	0,17	0,00	0,17	51,12
CDU	0,86	24,44	0,00	0,69	0,00	0,00	0,00	0,17	26,16
GRÜNE	2,07	0,17	7,57	0,17	0,00	0,17	0,00	0,00	10,15
F.D.P.	0,00	4,65	0,17	1,38	0,00	0,00	0,00	0,00	6,20
REP	0,34	0,34	0,00	0,00	1,20	0,00	0,00	0,00	1,89
PDS	0,17	0,00	0,17	0,00	0,00	0,34	0,00	0,00	0,69
Sonstige	0,00	0,00	0,86	0,00	0,17	0,00	0,52	0,00	1,55
Ungültig	0,17	0,86	0,17	0,00	0,17	0,00	0,00	0,86	2,24
Insgesamt	51,46	31,50	10,50	2,41	1,72	0,69	0,52	1,20	100,00

Die Stimmbezirke mit SPD- und CDU- Mehrheit nach Stadtbezirken

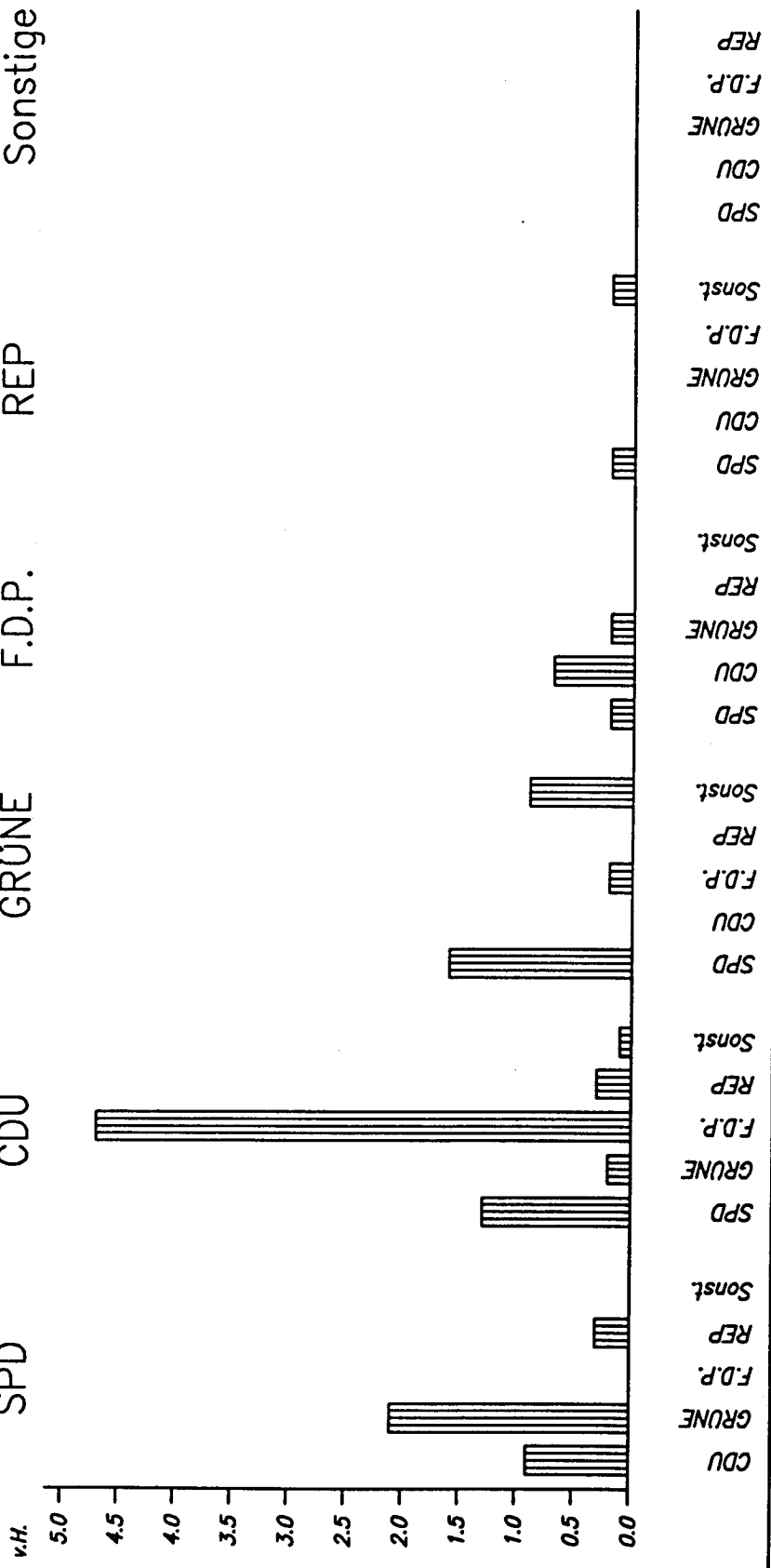
Stadtbezirk	SPD		CDU		Stimmbezirke insgesamt
	absolute	einfache	absolute	einfache	
	Mehrheit		Mehrheit		
Innenstadt-West	34	27	-	1	62
Innenstadt-Nord	36	1	-	-	37
Innenstadt-Ost	28	30	1	11	70 <sup>1)</sup>
Innenstadt	98	58	1	12	169
Eving	36	4	-	-	40
Scharnhorst	39	3	-	3	45
Brackel	45	11	-	-	56
Aplerbeck	29	23	-	3	55
Hörde	40	15	-	4	59
Hombruch	33	14	1	9	57 <sup>2)</sup>
Lütgendortmund	49	2	-	-	51
Huckarde	35	1	-	-	36
Mengede	38	6	-	-	44
Außenstadt	344	79	1	19	443
Dortmund insgesamt	442	137	2	31	612

<sup>1)</sup> Im Stadtbezirk Innenstadt-Ost wurden 1 Stimmbezirk(e) mit Stimmgleichheit ausgewiesen.  
<sup>2)</sup> Im Stadtbezirk Hombruch wurden 1 Stimmbezirk(e) mit Stimmgleichheit ausgewiesen.

# Stimmensplitting der Erst- und Zweitstimmen

Erststimme ...

SPD	CDU	GRÜNE	F.D.P.	REP	Sonstige
-----	-----	-------	--------	-----	----------



...Zweitstimme

Die Häufigkeitsverteilung der Stimmenanteile der Parteien

Prozentualer Anteil an den gültigen Stimmen  von ... bis unter ...	Auf die Parteien entfallende Stimmbezirke									
	SPD		CDU		F.D.P.		GRÜNE		REP	
	Innenstadt	Außenstadt	Innenstadt	Außenstadt	Innenstadt	Außenstadt	Innenstadt	Außenstadt	Innenstadt	Außenstadt
0 - 1	-	-	-	-	4	23	1	3	41	115
1 - 2	-	-	-	-	15	53	-	12	55	190
2 - 3	-	-	-	-	32	64	1	23	51	99
3 - 4	-	-	-	-	22	77	2	38	16	30
4 - 5	-	-	-	-	24	71	2	43	4	5
5 - 10	-	-	-	1	62	125	74	268	3	5
10 - 15	-	-	5	18	8	25	72	53	-	-
15 - 20	1	-	20	46	2	6	12	3	-	-
20 - 25	1	1	37	105	1	-	4	1	-	-
25 - 30	1	2	54	133	-	-	2	-	-	-
30 - 35	9	8	29	75	-	-	-	-	-	-
35 - 40	6	17	14	48	-	-	-	-	-	-
40 - 45	22	23	8	15	-	-	-	-	-	-
45 - 50	32	49	2	2	-	-	-	-	-	-
0 - 50	72	100	169	443	170	444	170	444	170	444
50 - 55	40	73	1	1	-	-	-	-	-	-
55 - 60	31	89	-	-	-	-	-	-	-	-
60 - 65	14	80	-	-	-	-	-	-	-	-
65 - 70	5	55	-	-	-	-	-	-	-	-
70 - 75	4	31	-	-	-	-	-	-	-	-
75 - 80	3	12	-	-	-	-	-	-	-	-
80 - 85	1	4	-	-	-	-	-	-	-	-
85 - 90	-	-	-	-	-	-	-	-	-	-
90 - 100	-	-	-	-	-	-	-	-	-	-
50 - 100	98	344	1	1	-	-	-	-	-	-
0 - 100	170	444	170	444	170	444	170	444	170	444

Die Bundestagswahlergebnisse in den sechs  
Landtagswahlkreisen  
- Zweitstimmen -

Merkmal	130		131		132		133		134		135	
	abs.	proz.	abs.	proz.	abs.	proz.	abs.	proz.	abs.	proz.	abs.	proz.
Wahlberechtigte	66894		64520		64163		80160		86844		81128	
Wähler insgesamt	53701		49282		50732		65173		73161		66221	
dar. mit Wahlschein	9067		8444		6703		8450		12502		11723	
Wahlbeteil. in v.H.	80,28		76,38		79,07		81,30		84,24		81,63	
Ungültige Stimmen	1198		1066		1369		1563		1337		1317	
Gültige Stimmen	52503		48216		49363		63610		71824		64904	
Von den gültigen Stimmen entfielen auf	abs.	proz.	abs.	proz.	abs.	proz.	abs.	proz.	abs.	proz.	abs.	proz.
SPD	27810	52,97	23887	49,54	30720	62,23	36341	57,13	36236	50,45	33717	51,95
CDU	14310	27,26	14136	29,32	12201	24,72	18258	28,70	21853	30,43	19322	29,77
F.D.P.	2407	4,58	2763	5,73	1796	3,64	2624	4,13	5156	7,18	4083	6,29
GRÜNE	5353	10,20	4589	9,52	2525	5,12	3717	5,84	5900	8,21	5298	8,16
REP	853	1,62	987	2,05	994	2,01	1141	1,79	867	1,21	892	1,37
PDS	969	1,85	1028	2,13	475	0,96	619	0,97	830	1,16	722	1,11
Solidarität	2	0,00	6	0,01	15	0,03	9	0,01	43	0,06	30	0,05
BSA	4	0,01	8	0,02	4	0,01	11	0,02	4	0,01	4	0,01
CM	20	0,04	11	0,02	8	0,02	17	0,03	23	0,03	25	0,04
ZENTRUM	7	0,01	15	0,03	5	0,01	10	0,02	10	0,01	9	0,01
GRAUE	314	0,60	338	0,70	245	0,50	332	0,52	375	0,52	309	0,48
NATURGESETZ	48	0,09	40	0,08	30	0,06	46	0,07	45	0,06	27	0,04
MLPD	55	0,10	30	0,06	12	0,02	16	0,03	15	0,02	14	0,02
Die Tierschutzpartei	146	0,28	176	0,37	139	0,28	182	0,29	194	0,27	171	0,26
ÖDP	49	0,09	34	0,07	35	0,07	32	0,05	37	0,05	62	0,10
PBC	25	0,05	28	0,06	19	0,04	24	0,04	37	0,05	39	0,06
STATT Partei	131	0,25	140	0,29	140	0,28	231	0,36	199	0,28	180	0,28

Die Bundestagswahlergebnisse in den sechs Landtagswahl-  
kreisen im Vergleich zur Landtagswahl 1990  
- Abweichung in Prozentpunkten -  
(Zweitstimmen)

Partei	Wahlkreis					
	130	131	132	133	134	135
CDU	-7,27	-6,23	-5,79	-6,84	-7,27	-7,35
SPD	+1,91	+0,75	+3,39	+3,76	+2,63	+3,00
F.D.P.	+1,24	+1,02	+1,10	+0,75	+1,60	+0,83
GRÜNE	+2,51	+2,68	+1,04	+1,48	+2,00	+2,46
REP	-1,08	-1,55	-0,99	-1,07	-0,88	-0,78
Sonstige	+2,70	+3,34	+1,25	+1,91	+1,92	+1,83

Die Ergebnisse (Zweitstimmen)  
und den  
- absolute

Kommunalwahlbezirk/ Stadtbezirk	Wahlberechtigte	Wähler	Gültige Stimmen	Von den gültigen Stimmen entfielen auf						
				SPD	CDU	F.D.P.	GRÜNE	REP	PDS	Solidarität
1	6734	4881	4735	2688	1087	113	485	136	134	1
2	9970	7138	6971	3823	1720	209	675	217	199	0
3	7182	4771	4615	2665	1020	123	446	143	127	1
4	5956	4080	3952	2458	830	82	291	115	100	0
Innenstadt-Nord	29842	20870	20273	11634	4657	527	1897	611	560	2
5	9089	7043	6920	3236	2011	389	888	102	181	1
6	14244	11853	11664	5232	4047	1039	881	146	141	0
7	11345	9516	9359	3785	3421	808	923	128	146	3
8	9269	7815	7695	3352	2544	525	950	76	138	0
Innenstadt-Ost	43947	36227	35638	15605	12023	2761	3642	452	606	4
9	9428	7838	7687	3739	2180	388	988	102	184	0
10	10816	8563	8434	3460	2605	593	1297	131	214	2
11	8414	6301	6159	3210	1476	240	803	123	187	0
12	12219	9875	9570	6020	2171	300	683	161	117	0
Innenstadt-West	40877	32577	31850	16429	8432	1521	3771	517	702	2
13	6789	5191	5052	3412	986	142	221	149	54	0
14	7655	6051	5902	4209	1048	128	244	146	53	3
15	10927	9084	8873	5239	2293	457	541	157	72	3
Eving	25371	20326	19827	12860	4327	727	1006	452	179	6
16	11616	9306	9055	5589	2383	248	446	176	92	1
17	12341	9945	9710	6228	2400	273	412	202	71	1
18	11807	9305	9071	4988	2965	299	423	178	73	2
Scharnhorst	35764	28556	27836	16805	7748	820	1281	556	236	4
19	9051	7554	7414	3907	2237	444	504	132	87	0
20	12048	10108	9935	5410	2822	540	758	136	113	4
21	10009	8372	8178	4462	2354	441	565	128	88	0
22	13288	10583	10247	5757	3097	379	609	189	95	1
Brackel	44396	36617	35774	19536	10510	1804	2436	585	383	5
23	8178	6836	6693	3772	1845	319	473	102	67	2
24	10997	9279	9116	4590	2851	589	774	94	107	9
25	9891	8446	8305	4228	2564	586	644	91	83	5
26	14673	12817	12630	5673	4303	1171	1075	119	127	9
Aplerbeck	43739	37378	36744	18263	11563	2665	2966	406	384	25
27	8550	6703	6542	3876	1531	222	566	131	98	4
28	9889	7532	7334	4310	1752	277	617	127	138	4
29	12192	10535	10334	5304	3087	754	825	120	112	6
30	12474	11013	10870	4483	3920	1238	926	83	98	4
Hörde	43105	35783	35080	17973	10290	2491	2934	461	446	18
31	14856	12979	12799	4856	5041	1498	1009	103	118	6
32	13560	11267	11044	5839	3196	664	952	127	121	6
33	14656	12345	12140	5958	3530	784	1396	125	170	5
Hombbruch	43072	36591	35983	16653	11767	2946	3357	355	409	17
34	12605	10081	9846	5738	2464	420	793	169	115	6
35	13175	10012	9759	5822	2484	362	666	187	124	3
36	12276	9537	9316	5504	2607	355	482	181	74	4
Lütgendortmund	38056	29630	28921	17064	7555	1137	1941	537	313	13
37	7964	6318	6156	3570	1816	184	321	120	65	0
38	8784	6991	6802	4459	1518	177	311	140	64	0
39	9365	7461	7241	4392	1974	213	371	114	78	3
Huckarde	26113	20770	20199	12421	5308	574	1003	374	207	3
40	10190	7932	7677	4705	2043	249	367	145	72	0
41	8751	6840	6633	4397	1473	183	288	136	64	2
42	10486	8173	7985	4366	2384	424	493	147	82	4
Mengede	29427	22945	22295	13468	5900	856	1148	428	218	6
Dortmund insges	443709	358270	350420	188711	100080	18829	27382	5734	4643	105

in den 42 Kommunalwahlbezirken  
12 Stadtbezirken  
Ergebnisse -

Kommunalwahlbezirk/ Stadtbezirk	Noch: Von den gültigen Stimmen entfielen auf									
	BSA	CM	ZEN- TRUM	GRAVE	NATUR- GESETZ	MLPD	Die Tier- schutz Partei	ÖDP	PBC	STATT Partei
1	1	2	1	43	5	3	17	2	4	13
2	0	0	3	49	9	7	25	6	4	25
3	5	0	2	34	6	3	23	6	3	8
4	0	0	1	25	5	9	14	4	4	14
Innenstadt-Nord	6	2	7	151	25	22	79	18	15	60
5	1	3	2	45	5	1	28	5	5	17
6	1	5	2	73	5	2	38	2	6	44
7	0	1	4	69	5	5	31	9	2	19
8	0	3	1	39	6	1	26	7	3	24
Innenstadt-Ost	2	12	9	226	21	9	123	23	16	104
9	1	0	2	62	4	1	15	7	4	10
10	0	3	1	54	11	1	26	8	7	21
11	1	1	0	37	14	3	26	6	4	28
12	0	6	2	48	7	1	22	10	1	21
Innenstadt-West	2	10	5	201	36	6	89	31	16	80
13	1	1	0	45	6	5	15	2	1	12
14	0	0	0	26	7	0	18	0	0	20
15	0	4	1	34	4	0	25	12	4	27
Eving	1	5	1	105	17	5	58	14	5	59
16	2	0	2	44	5	5	29	3	7	23
17	1	0	1	57	10	4	21	2	1	26
18	2	0	1	49	2	0	35	5	3	46
Scharnhorst	5	0	4	150	17	9	85	10	11	95
19	1	5	1	44	5	0	14	5	2	26
20	3	3	3	50	10	1	21	6	5	50
21	1	3	0	53	5	3	33	5	4	33
22	1	6	2	35	9	3	29	6	2	27
Brackel	6	17	6	182	29	7	97	22	13	136
23	0	0	0	55	1	1	29	4	1	22
24	0	3	0	46	3	1	23	7	1	18
25	0	0	2	41	3	0	25	5	4	24
26	3	9	1	61	10	0	28	7	4	30
Aplerbeck	3	12	3	203	17	2	105	23	10	94
27	1	3	3	41	7	3	16	3	5	32
28	0	4	1	28	8	7	28	0	6	27
29	0	2	0	59	6	2	20	2	8	27
30	0	2	3	44	7	1	25	9	8	19
Hörde	1	11	7	172	28	13	89	14	27	105
31	1	4	1	62	6	1	31	16	3	43
32	0	3	4	59	3	2	25	10	6	27
33	0	2	1	56	5	0	36	18	14	40
Hombruch	1	9	6	177	14	3	92	44	23	110
34	2	6	2	45	5	7	37	6	7	24
35	1	5	1	45	4	1	21	9	3	21
36	0	5	0	42	4	3	21	3	6	25
Lütgendortmund	3	16	3	132	13	11	79	18	16	70
37	1	2	0	40	4	3	12	5	0	13
38	1	5	1	34	2	45	19	6	6	14
39	1	0	0	43	2	2	17	5	6	20
Huckarde	3	7	1	117	8	50	48	16	12	47
40	0	2	1	37	4	3	19	3	2	25
41	1	0	2	33	5	0	26	1	4	18
42	1	1	1	27	2	2	19	12	2	18
Mengede	2	3	4	97	11	5	64	16	8	61
Dortmund insges	35	104	56	1913	236	142	1008	249	172	1021



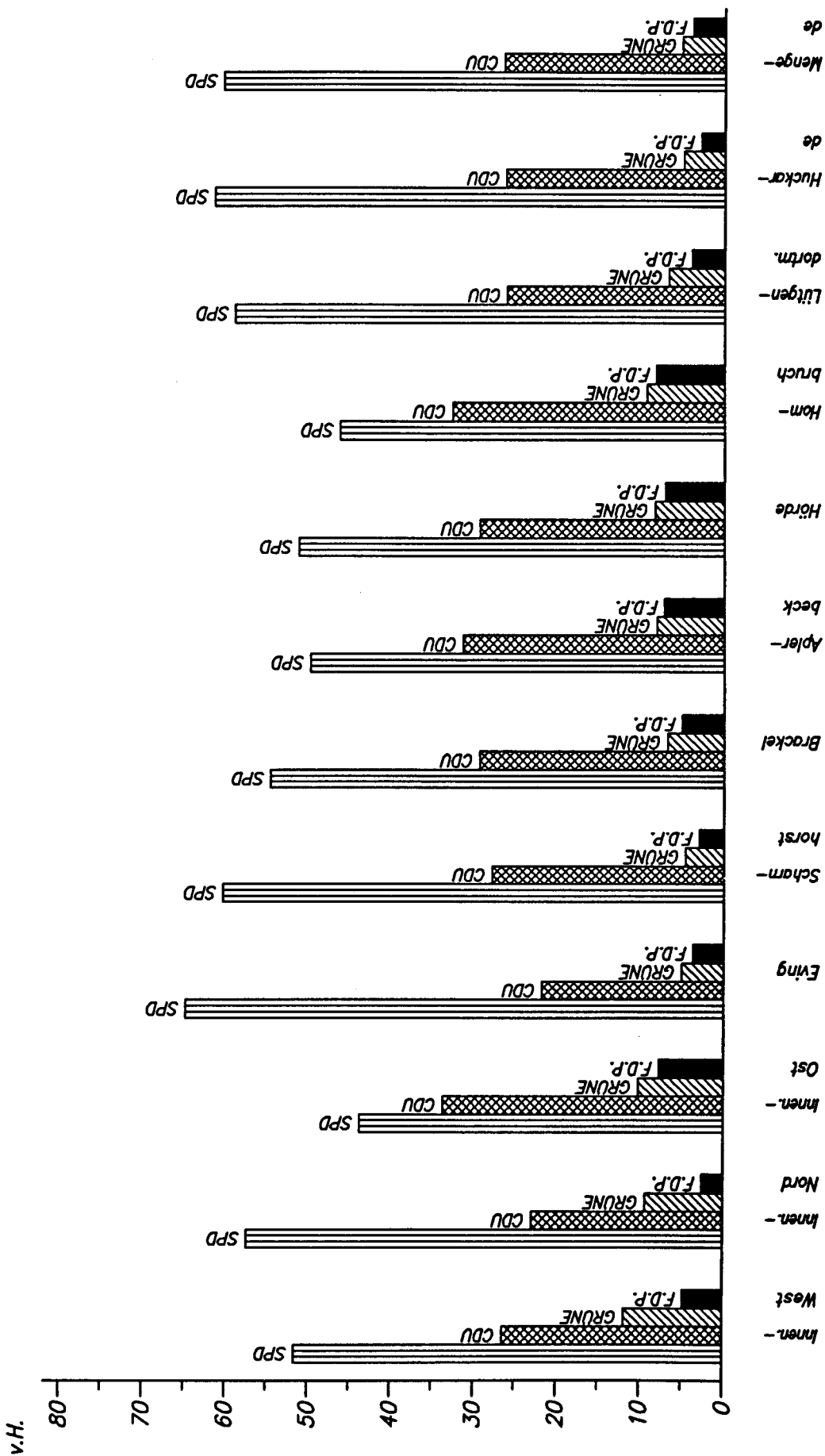
Die Ergebnisse (Zweitstimmen)  
und den 12  
- prozentuale

Kommunal- wahlbezirk/ Stadtbezirk	Wahlbe- teiligung	Von den gültigen Stimmen entfielen auf							
		SPD	CDU	F.D.P.	GRÜNE	REP	PDS	Soli- dariatät	BSA
1	72,48	56,77	22,96	2,39	10,24	2,87	2,83	0,02	0,02
2	71,59	54,84	24,67	3,00	9,68	3,11	2,85	0,00	0,00
3	66,43	57,75	22,10	2,67	9,66	3,10	2,75	0,02	0,11
4	68,50	62,20	21,00	2,07	7,36	2,91	2,53	0,00	0,00
Innenstadt-Nord	69,93	57,39	22,97	2,60	9,36	3,01	2,76	0,01	0,03
5	77,49	46,76	29,06	5,62	12,83	1,47	2,62	0,01	0,01
6	83,21	44,86	34,70	8,91	7,55	1,25	1,21	0,00	0,01
7	83,88	40,44	36,55	8,63	9,86	1,37	1,56	0,03	0,00
8	84,31	43,56	33,06	6,82	12,35	0,99	1,79	0,00	0,00
Innenstadt-Ost	82,43	43,79	33,74	7,75	10,22	1,27	1,70	0,01	0,01
9	83,14	48,64	28,36	5,05	12,85	1,33	2,39	0,00	0,01
10	79,17	41,02	30,89	7,03	15,38	1,55	2,54	0,02	0,00
11	74,89	52,12	23,96	3,90	13,04	2,00	3,04	0,00	0,02
12	80,82	62,90	22,69	3,13	7,14	1,68	1,22	0,00	0,00
Innenstadt-West	79,70	51,58	26,47	4,78	11,84	1,62	2,20	0,01	0,01
13	76,46	67,54	19,52	2,81	4,37	2,95	1,07	0,00	0,02
14	79,05	71,31	17,76	2,17	4,13	2,47	0,90	0,05	0,00
15	83,13	59,04	25,84	5,15	6,10	1,77	0,81	0,03	0,00
Eving	80,12	64,86	21,82	3,67	5,07	2,28	0,90	0,03	0,01
16	80,11	61,72	26,32	2,74	4,93	1,94	1,02	0,01	0,02
17	80,59	64,14	24,72	2,81	4,24	2,08	0,73	0,01	0,01
18	78,81	54,99	32,69	3,30	4,66	1,96	0,80	0,02	0,02
Scharnhorst	79,85	60,37	27,83	2,95	4,60	2,00	0,85	0,01	0,02
19	83,46	52,70	30,17	5,99	6,80	1,78	1,17	0,00	0,01
20	83,90	54,45	28,40	5,44	7,63	1,37	1,14	0,04	0,03
21	83,64	54,56	28,78	5,39	6,91	1,57	1,08	0,00	0,01
22	79,64	56,18	30,22	3,70	5,94	1,84	0,93	0,01	0,01
Brackel	82,48	54,61	29,38	5,04	6,81	1,64	1,07	0,01	0,02
23	83,59	56,36	27,57	4,77	7,07	1,52	1,00	0,03	0,00
24	84,38	50,35	31,27	6,46	8,49	1,03	1,17	0,10	0,00
25	85,39	50,91	30,87	7,06	7,75	1,10	1,00	0,06	0,00
26	87,35	44,92	34,07	9,27	8,51	0,94	1,01	0,07	0,02
Aplerbeck	85,46	49,70	31,47	7,25	8,07	1,10	1,05	0,07	0,01
27	78,40	59,25	23,40	3,39	8,65	2,00	1,50	0,06	0,02
28	76,17	58,77	23,89	3,78	8,41	1,73	1,88	0,05	0,00
29	86,41	51,33	29,87	7,30	7,98	1,16	1,08	0,06	0,00
30	88,29	41,24	36,06	11,39	8,52	0,76	0,90	0,04	0,00
Hörde	83,01	51,23	29,33	7,10	8,36	1,31	1,27	0,05	0,00
31	87,37	37,94	39,39	11,70	7,88	0,80	0,92	0,05	0,01
32	83,09	52,87	28,94	6,01	8,62	1,15	1,10	0,05	0,00
33	84,23	49,08	29,08	6,46	11,50	1,03	1,40	0,04	0,00
Hombruch	84,95	46,28	32,70	8,19	9,33	0,99	1,14	0,05	0,00
34	79,98	58,28	25,03	4,27	8,05	1,72	1,17	0,06	0,02
35	75,99	59,66	25,45	3,71	6,82	1,92	1,27	0,03	0,01
36	77,69	59,08	27,98	3,81	5,17	1,94	0,79	0,04	0,00
Lütgendortmund	77,86	59,00	26,12	3,93	6,71	1,86	1,08	0,04	0,01
37	79,33	57,99	29,50	2,99	5,21	1,95	1,06	0,00	0,02
38	79,59	65,55	22,32	2,60	4,57	2,06	0,94	0,00	0,01
39	79,67	60,65	27,26	2,94	5,12	1,57	1,08	0,04	0,01
Huckarde	79,54	61,49	26,28	2,84	4,97	1,85	1,02	0,01	0,01
40	77,84	61,29	26,61	3,24	4,78	1,89	0,94	0,00	0,00
41	78,16	66,29	22,21	2,76	4,34	2,05	0,96	0,03	0,02
42	77,94	54,68	29,86	5,31	6,17	1,84	1,03	0,05	0,01
Mengede	77,97	60,41	26,46	3,84	5,15	1,92	0,98	0,03	0,01
Dortmund insges	80,74	53,85	28,56	5,37	7,81	1,64	1,32	0,03	0,01

in den 42 Kommunalwahlbezirken  
12 Stadtbezirken  
Ergebnisse

Kommunalwahlbezirk/ Stadtbezirk	Noch: Von den gültigen Stimmen entfielen auf								
	CM	ZEN- TRUM	GRAUE	NATUR- GESETZ	MLPD	Die Tier- schutz Partei	ÖDP	PBC	STATI Partei
1	0,04	0,02	0,91	0,11	0,06	0,36	0,04	0,08	0,27
2	0,00	0,04	0,70	0,13	0,10	0,36	0,09	0,06	0,36
3	0,00	0,04	0,74	0,13	0,07	0,50	0,13	0,07	0,17
4	0,00	0,03	0,63	0,13	0,23	0,35	0,10	0,10	0,35
Innenstadt-Nord	0,01	0,03	0,74	0,12	0,11	0,39	0,09	0,07	0,30
5	0,04	0,03	0,65	0,07	0,01	0,40	0,07	0,07	0,25
6	0,04	0,02	0,63	0,04	0,02	0,33	0,02	0,05	0,38
7	0,01	0,04	0,74	0,05	0,05	0,33	0,10	0,02	0,20
8	0,04	0,01	0,51	0,08	0,01	0,34	0,09	0,04	0,31
Innenstadt-Ost	0,03	0,03	0,63	0,06	0,03	0,35	0,06	0,04	0,29
9	0,00	0,03	0,81	0,05	0,01	0,20	0,09	0,05	0,13
10	0,04	0,01	0,64	0,13	0,01	0,31	0,09	0,08	0,25
11	0,02	0,00	0,60	0,23	0,05	0,42	0,10	0,06	0,45
12	0,06	0,02	0,50	0,07	0,01	0,23	0,10	0,01	0,22
Innenstadt-West	0,03	0,02	0,63	0,11	0,02	0,28	0,10	0,05	0,25
13	0,02	0,00	0,89	0,12	0,10	0,30	0,04	0,02	0,24
14	0,00	0,00	0,44	0,12	0,00	0,30	0,00	0,00	0,34
15	0,05	0,01	0,38	0,05	0,00	0,28	0,14	0,05	0,30
Eving	0,03	0,01	0,53	0,09	0,03	0,29	0,07	0,03	0,30
16	0,00	0,02	0,49	0,06	0,06	0,32	0,03	0,08	0,25
17	0,00	0,01	0,59	0,10	0,04	0,22	0,02	0,01	0,27
18	0,00	0,01	0,54	0,02	0,00	0,39	0,06	0,03	0,51
Scharnhorst	0,00	0,01	0,54	0,06	0,03	0,31	0,04	0,04	0,34
19	0,07	0,01	0,59	0,07	0,00	0,19	0,07	0,03	0,35
20	0,03	0,03	0,50	0,10	0,01	0,21	0,06	0,05	0,50
21	0,04	0,00	0,65	0,06	0,04	0,40	0,06	0,05	0,40
22	0,06	0,02	0,34	0,09	0,03	0,28	0,06	0,02	0,26
Brackel	0,05	0,02	0,51	0,08	0,02	0,27	0,06	0,04	0,38
23	0,00	0,00	0,82	0,01	0,01	0,43	0,06	0,01	0,33
24	0,03	0,00	0,50	0,03	0,01	0,25	0,08	0,01	0,20
25	0,00	0,02	0,49	0,04	0,00	0,30	0,06	0,05	0,29
26	0,07	0,01	0,48	0,08	0,00	0,22	0,06	0,03	0,24
Aplerbeck	0,03	0,01	0,55	0,05	0,01	0,29	0,06	0,03	0,26
27	0,05	0,05	0,63	0,11	0,05	0,24	0,05	0,08	0,49
28	0,05	0,01	0,38	0,11	0,10	0,38	0,00	0,08	0,37
29	0,02	0,00	0,57	0,06	0,02	0,19	0,02	0,08	0,26
30	0,02	0,03	0,40	0,06	0,01	0,23	0,08	0,07	0,17
Hörde	0,03	0,02	0,49	0,08	0,04	0,25	0,04	0,08	0,30
31	0,03	0,01	0,48	0,05	0,01	0,24	0,13	0,02	0,34
32	0,03	0,04	0,53	0,03	0,02	0,23	0,09	0,05	0,24
33	0,02	0,01	0,46	0,04	0,00	0,30	0,15	0,12	0,33
Hombruch	0,03	0,02	0,49	0,04	0,01	0,26	0,12	0,06	0,31
34	0,06	0,02	0,46	0,05	0,07	0,38	0,06	0,07	0,24
35	0,05	0,01	0,46	0,04	0,01	0,22	0,09	0,03	0,22
36	0,05	0,00	0,45	0,04	0,03	0,23	0,03	0,06	0,27
Lütgendortmund	0,06	0,01	0,46	0,04	0,04	0,27	0,06	0,06	0,24
37	0,03	0,00	0,65	0,06	0,05	0,19	0,08	0,00	0,21
38	0,07	0,01	0,50	0,03	0,66	0,28	0,09	0,09	0,21
39	0,00	0,00	0,59	0,03	0,03	0,23	0,07	0,08	0,28
Huckarde	0,03	0,00	0,58	0,04	0,25	0,24	0,08	0,06	0,23
40	0,03	0,01	0,48	0,05	0,04	0,25	0,04	0,03	0,33
41	0,00	0,03	0,50	0,08	0,00	0,39	0,02	0,06	0,27
42	0,01	0,01	0,34	0,03	0,03	0,24	0,15	0,03	0,23
Mengede	0,01	0,02	0,44	0,05	0,02	0,29	0,07	0,04	0,27
Dortmund inages	0,03	0,02	0,55	0,07	0,04	0,29	0,07	0,05	0,29

# Die Ergebnisse der Bundestagswahl 1994 in den 12 Stadtbezirken



Die Bundestagswahlergebnisse im Städtevergleich  
 - die 20 größten Städte der Bundesrepublik -  
 - prozentuale Ergebnisse -  
 (Zweitstimmen)

Stadt	Wahl- beteili- gung	SPD	CDU/CSU	F.D.P.	GRÜNE	REP	PDS	Sonst.
1. Ruhrgebiet								
Essen	78,7	50,6	31,1	6,9	7,3	1,4	1,3	1,4
Dortmund	80,7	53,9	28,6	5,4	7,8	1,6	1,3	1,4
Duisburg	78,3	57,5	27,2	4,5	6,1	1,9	1,3	1,5
Bochum	81,8	55,0	28,3	4,9	7,5	1,4	1,3	1,6
2. übriges Land NW								
Köln	79,1	41,9	32,3	8,9	12,2	1,5	1,7	1,5
Düsseldorf	79,6	39,9	36,1	9,6	9,7	1,5	1,5	1,7
Wuppertal	80,0	42,9	34,0	8,9	8,9	1,7	1,5	2,1
Bielefeld	82,8	41,9	36,0	7,4	10,6	1,2	1,6	1,3
3. übriges Bundesgebiet								
Berlin	78,6	34,0	31,4	5,2	10,2	1,9	14,8	2,5
Hamburg	79,7	39,7	34,9	7,2	12,6	1,7	2,2	1,7
München	74,7	32,7	41,7	9,1	10,1	2,5	1,2	2,7
Frankfurt a. M.	80,0	30,1	39,9	8,8	14,5	2,8	2,1	1,7
Stuttgart	80,4	30,9	36,4	12,5	13,1	3,4	1,2	2,4
Bremen	78,6	45,5	30,2	7,2	11,1	1,7	2,7	1,6
Hannover	81,2	40,1	35,4	8,2	11,3	1,5	1,9	1,7
Nürnberg	77,1	38,5	41,5	6,3	7,3	3,0	1,1	2,2
Leipzig	67,6	31,0	35,2	3,7	6,7	0,9	21,4	1,1
Dresden	73,8	17,9	45,4	4,0	7,7	1,2	22,4	1,4
Mannheim	76,3	38,5	38,1	7,1	9,7	3,7	1,4	1,6
Halle/Saale	69,7	30,3	32,9	6,2	4,6	0,7	23,8	1,5
Land NW	81,9	43,1	38,0	7,6	7,4	1,3	1,0	1,6
Bund insgesamt <sup>1)</sup>	79,0	36,4	41,5	6,9	7,3	1,9	4,4	1,6

<sup>1)</sup>Basis 1994: 328 von 328 Kreisen und kreisfreien Städten.

Die Bundestagswahlergebnisse 1994/1990 im Städtevergleich  
 - die 20 größten Städte der Bundesrepublik -  
 - Prozentpunkte -  
 (Zweitstimmen)

Stadt	Wahlbeteiligung	SPD	CDU/CSU	F.D.P.	GRÜNE <sup>1)</sup>	REP	PDS	Sonst.
<b>1. Ruhrgebiet</b>								
Essen	+3,5	+ 2,8	-2,7	- 3,4	+3,1	-0,3	+ 0,9	-0,3
Dortmund	+3,2	+ 0,9	-1,5	- 3,2	+3,1	-0,1	+ 0,9	-0,1
Duisburg	+3,7	+ 2,0	-2,5	- 2,8	+2,5	+0,2	+ 0,9	-0,3
Bochum	+3,3	+ 1,3	-2,3	- 2,8	+2,8	+0,4	+ 0,8	-0,2
<b>2. übriges Land NW</b>								
Köln	+3,7	- 1,3	-1,2	- 4,2	+5,7	+0,4	+ 1,1	-0,5
Düsseldorf	+2,6	+ 0,5	-2,5	- 3,1	+4,2	+0,1	+ 1,0	-0,2
Wuppertal	+3,4	+ 1,7	-0,8	- 6,1	+4,0	-0,1	+ 1,0	+0,3
Bielefeld	+2,2	+ 2,2	-2,9	- 4,3	+4,2	-0,2	+ 1,1	-0,1
<b>3. übriges Bundesgebiet</b>								
Berlin	-2,0	+ 3,4	-8,0	- 3,9	+3,1	-0,6	+ 5,1	+1,1
Hamburg	+1,5	- 1,3	-1,7	- 4,8	+6,8	±0,0	+ 1,1	-0,1
München	+2,0	- 0,1	+3,5	- 3,6	+2,5	-2,6	+ 0,6	-0,3
Frankfurt a. M.	+3,0	- 3,9	-1,0	- 2,2	+6,3	+0,3	+ 1,2	-0,8
Stuttgart	+3,5	- 1,4	-1,6	- 3,4	+5,8	-0,1	+ 0,7	-0,1
Bremen	+0,9	+ 3,7	-0,6	- 6,0	+2,3	-0,3	+ 1,5	-0,7
Hannover	+1,2	- 0,9	-2,1	- 3,3	+4,7	+0,3	+ 1,2	+0,2
Nürnberg	+4,2	+ 2,7	+1,7	- 3,9	+1,8	-2,5	+ 0,6	-0,5
Leipzig	-3,8	+ 7,4	-1,9	-11,2	-2,4	+0,2	+ 9,5	-1,6
Dresden	-1,6	+ 4,2	-1,4	- 7,8	-1,7	+0,6	+ 9,0	-2,8
Mannheim	+2,4	- 0,1	-1,9	- 2,8	+3,9	+0,6	+ 0,9	-0,5
Halle/Saale	+3,0	+10,6	+8,9	-27,9	-2,4	±0,0	+10,4	+0,4
Land NW	+3,2	+ 2,0	-2,5	- 3,4	+3,1	±0,0	+ 0,7	+0,1
Bund insgesamt <sup>2)</sup>	+1,2	+ 2,9	-2,3	- 4,1	+2,3	-0,2	+ 2,0	-0,6

<sup>1)</sup> 1990 einschließlich BÜNDNIS90.

<sup>2)</sup> Basis 1994: 328 von 328 Kreisen und kreisfreien Städten.

Die Wahlbeteiligung am Wahltag

Uhrzeit (von 8.00 bis ... )	Wahlbeteiligung
10.45 Uhr	% 17,2
13.00 Uhr	% 38,5
15.00 Uhr	% 57,0
17.00 Uhr	% 74,7
18.00 Uhr	% 79,7

Wahlbeteiligung nach Altersgruppen und Geschlecht in %

Altersgruppe von ... bis unter ...	Wahlbeteiligung	
	unter	ohne
	Berücksichtigung der Briefwahl	
18 - 21 Jahre	75,5	69,2
21 - 25 Jahre	72,6	63,1
25 - 30 Jahre	75,7	65,6
30 - 35 Jahre	77,0	66,7
35 - 40 Jahre	80,0	69,6
40 - 45 Jahre	82,5	72,7
45 - 50 Jahre	85,5	71,8
50 - 60 Jahre	87,9	74,3
60 - 70 Jahre	90,5	74,6
70 Jahre u.ä.	87,3	67,0
Männer zusammen	83,3	70,3
18 - 21 Jahre	76,2	66,4
21 - 25 Jahre	71,7	61,8
25 - 30 Jahre	75,4	64,1
30 - 35 Jahre	81,0	69,7
35 - 40 Jahre	82,4	71,0
40 - 45 Jahre	83,4	73,4
45 - 50 Jahre	86,3	72,7
50 - 60 Jahre	88,1	73,2
60 - 70 Jahre	88,5	72,5
70 Jahre u.ä.	79,7	58,2
Frauen zusammen	82,7	68,0
18 - 21 Jahre	75,8	67,8
21 - 25 Jahre	72,2	62,4
25 - 30 Jahre	75,6	64,9
30 - 35 Jahre	79,0	68,2
35 - 40 Jahre	81,2	70,3
40 - 45 Jahre	83,0	72,8
45 - 50 Jahre	85,9	72,3
50 - 60 Jahre	88,0	73,7
60 - 70 Jahre	89,4	73,5
70 Jahre u.ä.	82,0	60,9
Insgesamt	83,0	69,1

Die geschlechtsbezogene Wahlbeteiligung nach Altersgruppen  
seit 1972

- ohne Briefwahl -

Altersgruppe von ... bis unter ...	Tatsächliche Wahlbeteiligung							Prozentuale Abweichung vom Gesamtwert						
	1972	1976	1980	1983	1987	1990	1994	1972	1976	1980	1983	1987	1990	1994
M ä n n e r														
18 - 30 Jahre	85,7	84,0	79,7	83,4	76,3	63,9	65,5	-6,2	-7,3	-9,1	-6,0	- 8,7	-14,7	-6,8
30 - 40 Jahre	89,6	88,7	85,4	86,7	80,6	70,0	68,1	-2,0	-2,1	-2,6	-2,3	- 3,6	- 6,5	-3,1
40 - 50 Jahre	94,5	92,1	89,9	89,5	84,0	74,1	72,0	+3,4	+1,7	+2,5	+0,9	+ 0,5	- 1,1	+2,4
50 - 60 Jahre	95,3	95,4	92,5	93,1	88,9	82,1	74,3	+4,3	+5,3	+5,5	+5,0	+ 6,3	+ 9,6	+5,7
60 - 70 Jahre	94,5	94,0	93,9	93,5	92,1	88,2	74,6	+3,4	+3,8	+7,1	+5,4	+10,2	+17,8	+6,1
70 Jahre u.ä.	91,9	94,5	90,9	90,1	86,0	82,4	67,0	+0,5	+4,3	+3,6	+1,6	+ 2,9	+10,0	-4,7
zusammen	91,4	90,6	87,7	88,7	83,6	74,9	70,3	X	X	X	X	X	X	X
F r a u e n														
18 - 30 Jahre	85,7	84,2	79,0	82,6	76,2	62,4	63,8	-6,1	-7,2	-9,1	-6,1	-7,6	-15,3	- 6,2
30 - 40 Jahre	92,1	90,9	86,1	87,1	81,6	70,2	70,3	+0,9	+0,2	-0,9	-1,0	-1,1	- 4,7	+ 3,4
40 - 50 Jahre	93,7	92,9	89,6	90,4	85,3	75,4	73,1	+2,6	+2,4	+3,1	+2,7	+3,4	+ 2,3	+ 7,5
50 - 60 Jahre	95,0	93,4	91,4	92,9	88,9	81,4	73,2	+4,1	+3,0	+5,2	+5,6	+7,8	+10,4	+ 7,6
60 - 70 Jahre	92,3	93,7	91,8	90,7	88,8	83,7	72,5	+1,1	+3,3	+5,6	+3,1	+7,6	+13,6	+ 6,6
70 Jahre u.ä.	87,9	89,6	84,7	85,3	78,2	72,5	58,2	-3,7	-1,2	-2,5	-3,1	-5,2	- 1,6	-14,4
zusammen	91,3	90,7	86,9	88,0	82,5	73,7	68,0	X	X	X	X	X	X	X
M ä n n e r u n d F r a u e n														
18 - 30 Jahre	85,8	84,1	79,4	83,0	76,2	63,2	64,6	-6,1	-7,3	-9,0	-6,0	-8,2	-14,9	- 6,5
30 - 40 Jahre	90,8	89,9	85,8	86,8	81,1	70,1	75,8	-0,7	-0,9	-1,7	-1,7	-2,3	- 5,7	+ 9,7
40 - 50 Jahre	93,9	92,5	89,7	90,0	84,7	74,7	72,6	+2,7	+2,0	+2,7	+1,9	+2,0	+ 0,5	+ 5,1
50 - 60 Jahre	95,1	94,2	91,9	93,0	88,9	81,8	73,7	+4,0	+3,9	+5,3	+5,3	+7,1	+10,1	+ 6,7
60 - 70 Jahre	93,3	93,8	92,6	91,8	89,3	85,6	73,5	+2,1	+3,4	+6,1	+4,0	+7,6	+15,2	+ 6,4
70 Jahre u.ä.	89,4	91,4	86,8	86,9	80,6	75,5	60,9	-2,2	+0,8	-0,6	-1,6	-2,9	+ 1,6	-11,9
zusammen	91,4	90,7	87,3	88,3	83,0	74,3	69,1	X	X	X	X	X	X	X

Die Wahlbeteiligung in Abhängigkeit vom Familienstand

Familienstand	Männliche Wahlberechtigte	Weibliche Wahlberechtigte	Wahlberechtigte insgesamt
ledig	63,5	62,3	63,0
verheiratet	74,5	73,5	73,9
geschieden	59,3	61,4	60,4
verwitwet	62,7	59,9	60,3

Die Wahlbeteiligung in Abhängigkeit der Wohndauer

Wohndauer in Jahren	Männliche Wahlberechtigte	Weibliche Wahlberechtigte	Wahlberechtigte insgesamt
bis 1 Jahr	51,1	52,2	51,6
1 bis 2 Jahre	58,2	57,4	57,8
2 bis 4 Jahre	57,5	58,1	57,8
über 4 Jahre	71,3	68,7	69,9

Die Stimmbezirke nach der Wahlbeteiligung

Wahlbeteiligung in % von ... bis unter...	Anzahl der Stimmbezirke			Wahlbezirke	Anzahl der Stimmbezirke		
	Innenstadt	Außenstadt	gesamtes Stadtgebiet		Innenstadt	Außenstadt	gesamtes Stadtgebiet
0 - 50	-	-	-	insgesamt	170	444	614
50 - 55	-	-	-				
55 - 60	3	-	3	Davon bleiben unter dem Durchschnitt der/des	67	134	201
60 - 65	5	2	7				
65 - 70	10	17	27				
70 - 75	31	43	74				
75 - 80	23	99	122	Innenstadt	85	189	274
80 - 85	53	136	189				
85 - 90	41	124	165	gesamtes Stadtgebiet	90	215	305
90 - 100	4	23	27				
0 - 100	170	444	614	Außenstadt			



Die ausgestellten Wahlscheine in den Wahlkreisen 113, 114 und 115

Partei	Wahlscheine			
	Wahlkreis 1 1 3	Wahlkreis 1 1 4	Wahlkreis 1 1 5	Dortmund insgesamt
Anzahl	19503	14620	25165	59288
in % der Wahlberechtigten	13,9	10,8	15,0	13,4

Die ausgestellten Wahlscheine seit 1957

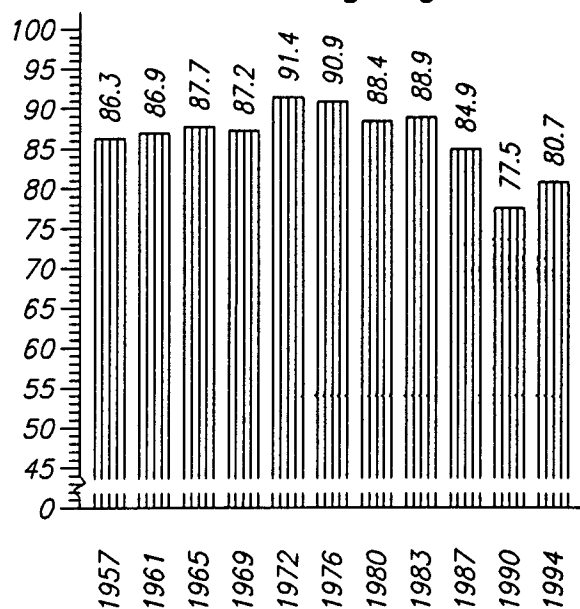
Wahlscheine	1957 <sup>1,2)</sup>	1961 <sup>2)</sup>	1965	1969	1972	1976	1980	1983	1987	1990 <sup>2)</sup>	1994 <sup>2)</sup>
Anzahl	23076	28589	34999	27557	27485	48448	66134	46731	45992	52232	59288
in % der Wahlber.	5,2	6,9	7,5	6,1	5,8	10,4	14,4	10,2	10,1	11,5	13,4

<sup>1)</sup> Einschließlich Wahlscheine für Sonderbezirke in Altenheimen.

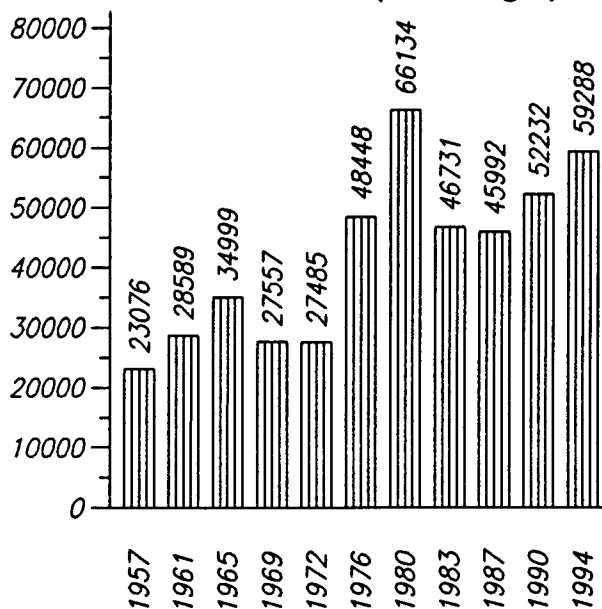
<sup>2)</sup> Einschließlich Wahlscheine für Bewegliche Wahlvorstände in Altenheimen.

Die Entwicklung der ...  
bei Bundestagswahlen seit 1957

v.H. ...Wahlbeteiligung



...Briefwahl (Anträge)



Die täglich ausgestellten Wahlscheine

Tag	Ausgestellte Wahlscheine	Insgesamt
bis 12.09.94 Montag	112	
13.09.94	192	
14.09.94	367	
15.09.94	2524	
16.09.94	5826	
17.09.94	4247	13268
19.09.94 Montag	3712	
20.09.94	6132	
21.09.94	4141	
22.09.94	3091	
23.09.94	2128	
24.09.94	1876	21080
26.09.94 Montag	1864	
27.09.94	3354	
28.09.94	1866	
29.09.94	2667	
30.09.94	1425	
1.10.94	700	11876
4.10.94 Dienstag	2075	
5.10.94	1937	
6.10.94	1778	
7.10.94	1664	
8.10.94	723	8177
10.10.94 Montag	1172	
11.10.94	1469	
12.10.94	893	
13.10.94	720	
14.10.94	458	
16.10.94 Wahltag	175 <sup>1)</sup>	4887 <sup>1)</sup>
Insgesamt	59288	59288

<sup>1)</sup> Darunter 14 selbständige Wahlscheine.

Die ausgestellten Wahlscheine nach Stadt- und Kommunalwahlbezirken

Kommunalwahlbezirk/ Stadtbezirk	Wahlscheine		Kommunalwahlbezirk/ Stadtbezirk	Wahlscheine	
	Anzahl	in % der Wahlberechtigten		Anzahl	in % der Wahlberechtigten
1	611	9,1	23	1138	13,9
2	974	9,8	24	1552	14,1
3	762	10,6	25	1387	14,0
4	618	10,4	26	2364	16,1
Innenstadt-Nord	2965	9,9	Aplerbeck	6441	14,7
5	1322	14,5	27	1010	11,8
6	2524	17,7	28	1134	11,5
7	2035	17,9	29	2010	16,5
8	1725	18,6	30	2346	18,8
Innenstadt-Ost	7606	17,3	Hörde	6500	15,1
9	1536	16,3	31	3042	20,5
10	1877	17,4	32	1992	14,7
11	1096	13,0	33	2353	16,1
12	1489	12,2	Hombruch	7387	17,2
Innenstadt-West	5998	14,7	34	1710	13,6
13	763	11,2	35	1610	12,2
14	748	9,8	36	1517	12,4
15	1332	12,2	Lütgendortmund	4837	12,7
Eving	2843	11,2	37	780	9,8
16	1152	9,9	38	945	10,8
17	1044	8,5	39	1209	12,9
18	1057	9,0	Huckarde	2934	11,2
Scharnhorst	3253	9,1	40	964	9,5
19	1303	14,4	41	858	9,8
20	1631	13,5	42	1133	10,8
21	1325	13,2	Mengede	2955	10,0
22	1310	9,9	Dortmund insges	59288	13,4
Brackel	5569	12,5			

Die Antragsteller der Briefwahl nach Altersgruppen und Geschlecht

Altersgruppe von ... bis unter ...	Anteile der Antragsteller an den Wahlberechtigten insgesamt in %		
	Männer	Frauen	insgesamt
18 - 21 Jahre	5,50	7,62	6,56
21 - 25 Jahre	8,62	10,16	9,39
25 - 30 Jahre	10,50	11,53	11,00
30 - 35 Jahre	10,67	10,74	10,70
35 - 40 Jahre	9,66	10,01	9,83
40 - 45 Jahre	9,91	10,71	10,30
45 - 50 Jahre	12,26	13,62	12,94
50 - 60 Jahre	13,56	14,92	14,25
60 - 70 Jahre	15,69	16,09	15,90
70 Jahre u.ä.	19,19	19,32	19,28
Insgesamt	12,52	14,08	13,35

Die Bundestagswahlergebnisse nach Gebietstypen

- Zweitstimmen -

(Datenbasis: Einwohnermeldedatei 1993/94 und Volkszählungsdatei 1987;  
Zuordnung zu Terzilen auf Basis der 614 Wahlstimbezirke)

Gebietstyp <sup>1)</sup>	SPD	CDU	F.D.P.	GRÜNE	REP	Sonstige	
						zus.	darunter
							PDS
<b>Ausländeranteil</b>							
überdurchschn. Anteil( 9,1% - 61,7%)	58,74	24,38	3,41	8,04	2,22	3,22	1,71
durchschnittl. Anteil( 3,7% - 9,1%)	54,86	28,00	5,07	7,92	1,61	2,54	1,28
unterdurchschn. Anteil( 0,0% - 3,7%)	52,81	30,10	6,37	7,20	1,34	2,18	0,97
insgesamt	55,27	27,69	5,05	7,70	1,69	2,61	1,30
<b>Arbeiteranteil</b>							
überdurchschn. Anteil(16,6% - 25,1%)	62,79	23,65	2,62	5,89	2,26	2,78	1,37
durchschnittl. Anteil(11,8% - 16,5%)	57,62	26,43	4,40	7,30	1,74	2,51	1,18
unterdurchschn. Anteil( 0,0% - 11,8%)	45,86	32,73	7,97	9,78	1,11	2,55	1,34
insgesamt	55,27	27,69	5,05	7,70	1,69	2,61	1,30
<b>Selbständigenanteil</b>							
überdurchschn. Anteil( 2,9% - 16,7%)	46,43	32,52	7,96	9,31	1,25	2,51	1,26
durchschnittl. Anteil( 1,6% - 2,9%)	56,87	26,56	4,19	8,04	1,73	2,62	1,33
unterdurchschn. Anteil( 0,0% - 1,6%)	63,11	23,65	2,79	5,61	2,13	2,71	1,30
insgesamt	55,27	27,69	5,05	7,70	1,69	2,61	1,30
<b>SPD-Hochburgen</b>							
überdurchschn. Anteil(60,1% - 82,9%)	66,63	21,11	2,73	5,16	2,04	2,33	1,01
durchschnittl. Anteil(51,4% - 60,1%)	55,83	27,57	4,21	7,75	1,80	2,84	1,47
unterdurchschn. Anteil(16,0% - 51,4%)	43,88	34,07	8,09	10,06	1,25	2,65	1,39
insgesamt	55,27	27,69	5,05	7,70	1,69	2,61	1,30
<b>CDU-Hochburgen</b>							
überdurchschn. Anteil(29,8% - 54,7%)	45,88	35,30	7,37	7,91	1,30	2,24	1,10
durchschnittl. Anteil(24,1% - 29,7%)	55,89	26,98	4,48	8,17	1,75	2,72	1,33
unterdurchschn. Anteil( 9,6% - 24,1%)	65,21	19,85	3,04	6,93	2,07	2,90	1,48
insgesamt	55,27	27,69	5,05	7,70	1,69	2,61	1,30

<sup>1)</sup> Die Anteilswerte zur Charakterisierung der Gebietstypen beziehen sich auf die jeweiligen Einwohnerbestände.

Die Ergebnisveränderungen gegenüber der Bundestagswahl 1990  
nach Gebietstypen (Zweitstimmen)

- in Prozentpunkten -

(Datenbasis wie Tabelle zuvor)

Gebietstyp <sup>1)</sup>	SPD	CDU	F.D.P.	GRÜNE	REP	Sonstige	
						zus.	darunter
							PDS
<b>Ausländeranteil</b>							
Überdurchschn. Anteil ( 9,1% - 61,7%)	+1,07	-2,79	-2,47	+3,15	-0,07	-0,02	+1,14
durchschnittl. Anteil ( 3,7% - 9,1%)	+1,37	-1,93	-3,28	+3,01	+0,07	-0,11	+0,86
unterdurchschn. Anteil ( 0,0% - 3,7%)	+1,45	-1,36	-3,71	+3,08	-0,04	-0,12	+0,70
insgesamt	+1,32	-1,98	-3,20	+3,08	-0,01	-0,09	+0,89
<b>Arbeiteranteil</b>							
Überdurchschn. Anteil (16,6% - 25,1%)	+1,80	-2,95	-2,08	+2,25	-0,01	-0,01	+0,98
durchschnittl. Anteil (11,8% - 16,5%)	+1,15	-1,81	-3,04	+2,87	+0,07	-0,08	+0,83
unterdurchschn. Anteil ( 0,0% - 11,8%)	+0,87	-1,18	-4,35	+4,07	-0,10	-0,15	+0,85
insgesamt	+1,32	-1,98	-3,20	+3,08	-0,01	-0,09	+0,89
<b>Selbständigenanteil</b>							
Überdurchschn. Anteil ( 2,9% - 16,7%)	+1,20	-1,66	-4,14	+3,77	-0,01	-0,01	+0,82
durchschnittl. Anteil ( 1,6% - 2,9%)	+1,27	-2,15	-3,04	+3,19	+0,02	-0,17	+0,90
unterdurchschn. Anteil ( 0,0% - 1,6%)	+1,52	-2,19	-2,98	+2,20	-0,03	-0,07	+0,95
insgesamt	+1,32	-1,98	-3,20	+3,08	-0,01	-0,09	+0,89
<b>SPD-Hochburgen</b>							
Überdurchschn. Anteil (60,1% - 82,9%)	+0,95	-1,55	-2,16	+2,01	+0,09	-0,04	+0,71
durchschnittl. Anteil (51,4% - 60,1%)	+1,27	-1,86	-3,26	+2,96	-0,02	-0,14	+1,05
unterdurchschn. Anteil (16,0% - 51,4%)	+1,61	-2,46	-4,11	+4,23	-0,10	-0,07	+0,89
insgesamt	+1,32	-1,98	-3,20	+3,08	-0,01	-0,09	+0,89
<b>CDU-Hochburgen</b>							
Überdurchschn. Anteil (29,8% - 54,7%)	+2,19	-2,32	-3,51	+3,17	-0,13	-0,14	+0,74
durchschnittl. Anteil (24,1% - 29,7%)	+1,33	-2,00	-3,50	+3,32	+0,02	-0,08	+0,89
unterdurchschn. Anteil ( 9,6% - 24,1%)	+0,72	-1,90	-2,64	+2,69	+0,11	-0,03	+1,05
insgesamt	+1,32	-1,98	-3,20	+3,08	-0,01	-0,09	+0,89

<sup>1)</sup> Die Anteilswerte zur Charakterisierung der Gebietstypen beziehen sich auf die jeweiligen Einwohnerbestände.

Das Briefwahlergebnis und das Gesamtergebnis  
- Zweitstimmen -

Parteien	Briefwahl		Dortmund insgesamt			
			ohne Briefwahl		mit Briefwahl	
	absolut	prozentual	absolut	prozentual	absolut	prozentual
SPD Sozialdemokratische Partei Deutschlands	26106	46,46	162605	55,27	188711	53,85
CDU Christlich Demokratische Union Deutschlands	18609	33,12	81471	27,69	100080	28,56
F.D.P. Freie Demokratische Partei	3980	7,08	14849	5,05	18829	5,37
GRÜNE BÜNDNIS 90/DIE GRÜNEN	4739	8,43	22643	7,70	27382	7,81
REP DIE REPUBLIKANER	754	1,34	4980	1,69	5734	1,64
PDS Partei des Demokratischen Sozialismus	831	1,48	3812	1,30	4643	1,32
Solidarität Bürgerrechtsbewegung Solidarität	20	0,04	85	0,03	105	0,03
BSA Bund Sozialistischer Arbeiter	4	0,01	31	0,01	35	0,01
CM CHRISTLICHE MITTE	29	0,05	75	0,03	104	0,03
ZENTRUM Deutsche Zentrumspartei	11	0,02	45	0,02	56	0,02
GRAUE DIE GRAUEN - Graue Panther	506	0,90	1407	0,48	1913	0,55
NATURGESETZ DIE NATURGESETZPARTEI	45	0,08	191	0,06	236	0,07
MLPD Marxistisch-Leninistische Partei Deutschlands	17	0,03	125	0,04	142	0,04
Die Tierschutzpartei Mensch Umwelt Tierschutz	243	0,43	765	0,26	1008	0,29
ÖDP Ökologisch-Demokratische Partei	67	0,12	182	0,06	249	0,07
PBC Partei Bibeltreuer Christen	32	0,06	140	0,05	172	0,05
STATT Partei STATT Partei DIE UNABHÄNGIGEN	202	0,36	819	0,28	1021	0,29
Insgesamt	56195	100	294225	100	350420	100

Die Ergebnisveränderungen  
- Prozentuale

Kommunalwahlbezirk/ Stadtbezirk	Von den gültigen Stimmen entfielen auf											
	Bundestagswahl 1994/1990 - Erststimme -						Bundestagswahl 1994/1990 - Zweitstimme -					
	SPD	CDU	F.D.P.	GRÜNE	REP	Sonst.	SPD	CDU	F.D.P.	GRÜNE	REP	Sonst.
1	+0,90	-3,13	-1,57	+2,40	-0,05	+1,46	-0,03	-4,34	-1,84	+4,30	±0,00	+1,90
2	+2,45	-3,01	-1,48	+1,14	-0,76	+1,66	+1,40	-4,40	-1,62	+3,29	-0,49	+1,81
3	+2,04	-3,37	-1,55	+1,79	-0,25	+1,34	+0,51	-4,25	-2,07	+4,06	-0,04	+1,79
4	+0,91	-3,25	-1,65	+2,26	-0,13	+1,87	+0,70	-3,67	-2,32	+3,33	-0,25	+2,21
Innenstadt-Nord	+1,62	-3,13	-1,55	+1,83	-0,35	+1,58	+0,65	-4,17	-1,91	+3,74	-0,22	+1,91
5	+2,32	-2,24	-2,63	+1,74	-0,39	+1,21	+0,03	-2,66	-3,28	+4,74	-0,35	+1,51
6	+3,44	-1,14	-4,28	+1,68	+0,07	+0,22	+2,72	-2,24	-4,25	+2,84	+0,05	+0,89
7	+1,67	+0,01	-4,34	+2,09	-0,03	+0,58	+0,67	-0,94	-4,49	+3,72	+0,11	+0,92
8	+1,66	-0,62	-3,74	+2,87	-0,43	+0,26	+0,32	-1,11	-5,10	+5,55	-0,47	+0,81
Innenstadt-Ost	+2,38	-0,94	-3,86	+2,06	-0,15	+0,51	+1,15	-1,74	-4,31	+4,03	-0,12	+1,00
9	+2,44	-1,25	-3,01	+0,88	+0,07	+0,88	+0,70	-1,67	-3,75	+3,82	+0,03	+0,87
10	+2,87	-3,31	-2,76	+1,92	+0,24	+1,02	+0,17	-3,70	-3,49	+5,76	+0,18	+1,08
11	+2,32	-3,29	-1,76	+0,86	-0,19	+2,06	+0,14	-3,88	-2,60	+3,79	+0,11	+2,44
12	+2,17	-2,19	-1,31	+1,38	-0,17	+0,12	+1,92	-2,78	-2,07	+2,61	+0,28	+0,60
Innenstadt-West	+2,53	-2,52	-2,20	+1,28	±0,00	+0,91	+0,88	-3,00	-2,97	+3,95	-0,01	+1,14
13	+0,28	+0,63	-2,10	+0,45	-0,63	+1,37	+0,22	-0,98	-2,01	+1,77	+0,16	+0,84
14	-0,29	-0,30	-1,64	+1,12	-0,21	+1,32	+0,40	-2,20	-1,31	+2,29	+0,11	+0,70
15	+0,83	+0,93	-3,52	+1,19	-0,29	+0,86	+1,50	-1,76	-2,81	+2,49	-0,10	+0,68
Eving	+0,26	+0,56	-2,58	+0,99	-0,36	+1,13	+0,75	-1,63	-2,12	+2,25	+0,02	+0,72
16	+0,96	+0,51	-2,62	+0,15	-0,12	+1,12	+1,25	-1,20	-2,74	+1,90	+0,11	+0,68
17	+1,01	+0,03	-2,05	+0,39	-0,44	+1,07	+1,33	-1,52	-1,76	+1,65	-0,22	+0,52
18	+2,63	-0,62	-2,98	+0,17	-0,34	+1,16	+2,76	-2,31	-2,77	+1,57	-0,07	+0,81
Scharnhorst	+1,50	-0,01	-2,54	+0,24	-0,31	+1,11	+1,74	-1,66	-2,40	+1,71	-0,06	+0,67
19	+0,94	+2,08	-4,80	+0,79	-0,19	+1,18	+1,95	-0,65	-4,57	+2,53	+0,19	+0,55
20	+0,84	+1,18	-4,29	+1,05	-0,11	+1,33	+0,78	-1,00	-3,84	+3,41	-0,07	+0,71
21	-1,15	+1,89	-3,53	+1,40	+0,18	+1,21	-0,52	-0,79	-2,72	+2,98	+0,11	+0,94
22	+2,66	-0,47	-3,43	+0,34	-0,12	+1,02	+2,44	-1,82	-3,40	+2,39	-0,05	+0,42
Brackel	+0,93	+1,06	-3,98	+0,86	-0,06	+1,18	+1,22	-1,10	-3,63	+2,83	+0,04	+0,64
23	+0,34	+1,79	-3,80	+0,78	+0,24	+0,65	-0,18	+0,19	-3,75	+2,65	+0,08	+1,02
24	+1,31	+1,20	-4,39	+1,84	-0,21	+0,24	+0,56	+0,94	-4,10	+3,90	-0,03	+0,58
25	+1,48	+1,28	-4,98	+1,83	-0,09	+0,49	+1,55	-1,08	-4,39	+3,15	-0,04	+0,81
26	+0,74	+3,37	-5,93	+1,74	-0,23	+0,32	-0,63	+0,77	-4,61	+3,64	-0,13	+0,96
Aplerbeck	+1,10	+1,98	-4,99	+1,61	-0,11	+0,40	+0,36	-0,25	-4,34	+3,41	-0,04	+0,85
27	-0,31	+0,41	-2,69	+2,06	-0,01	+0,54	-0,81	-0,52	-3,59	+3,74	+0,03	+1,14
28	+0,98	-1,50	-1,99	+1,76	+0,11	+0,65	-0,83	-3,00	-1,70	+4,13	+0,13	+1,27
29	+1,23	+1,75	-4,78	+1,86	-0,10	+0,05	+0,39	-0,27	-4,23	+3,74	-0,02	+0,41
30	+1,81	+3,30	-6,06	+0,87	-0,40	+0,48	+0,99	-0,67	-3,99	+3,08	-0,27	+0,85
Hörde	+1,03	+1,32	-4,19	+1,57	-0,13	+0,40	+0,04	-1,00	-3,48	+3,62	-0,06	+0,86
31	+0,75	+4,30	-6,24	+1,43	-0,36	+0,11	±0,00	+0,81	-4,67	+3,38	-0,34	+0,82
32	+1,38	+0,95	-3,96	+1,46	-0,16	+0,33	+0,27	-1,10	-3,25	+3,57	-0,14	+0,66
33	-0,65	+1,90	-4,16	+2,90	-0,39	+0,39	+1,31	+0,63	-4,86	+5,02	-0,24	+0,78
Hombruch	+0,48	+2,44	-4,83	+1,95	-0,30	+0,27	-0,37	+0,12	-4,28	+4,01	-0,24	+0,77
34	+1,29	+0,12	-3,14	+1,11	+0,42	+0,21	-0,01	-0,90	-3,01	+2,69	+0,38	+0,85
35	+1,89	-1,80	-2,27	+1,31	+0,28	+0,58	+1,60	-3,14	-2,47	+2,91	+0,40	+0,70
36	+2,68	-0,54	-2,95	+0,68	+0,34	-0,21	+1,91	-2,32	-2,72	+2,29	+0,59	+0,24
Lütgendortmund	+1,94	-0,75	-2,79	+1,05	+0,35	+0,20	+1,15	-2,13	-2,73	+2,64	+0,46	+0,60
37	+1,15	-1,75	-1,70	+2,00	+0,23	+0,07	+1,27	-2,46	-1,67	+1,90	+0,35	+0,61
38	+1,26	-1,53	-1,69	+0,63	-0,05	+1,38	+0,87	-1,39	-2,02	+1,52	±0,00	+1,03
39	+3,69	-2,48	-2,07	+0,50	-0,17	+0,53	+3,07	-3,43	-2,13	+1,75	-0,10	+0,82
Huckarde	+2,10	-1,93	-1,83	+0,99	-0,01	+0,67	+1,77	-2,44	-1,96	+1,73	+0,07	+0,83
40	+1,35	-0,03	-2,37	+0,38	-0,27	+0,94	+1,72	-1,58	-2,39	+1,90	-0,06	+0,42
41	+1,72	-0,16	-2,08	-0,15	-0,32	+0,99	+2,10	-1,44	-2,16	+1,01	-0,17	+0,66
42	+1,71	+0,43	-3,09	+0,37	+0,06	+0,51	+2,19	-2,04	-2,87	+2,17	+0,10	+0,46
Mengede	+1,64	+0,07	-2,56	+0,21	-0,16	+0,80	+2,04	-1,73	-2,51	+1,73	-0,04	+0,51
Dortmund insges	+1,46	+0,04	-3,37	+1,27	-0,12	+0,72	+0,88	-1,57	-3,25	+3,09	-0,02	+0,85

der Wahlen im Vergleich

Ergebnisse -

Kommunalwahlbezirk/ Stadtbezirk	Noch: Von den gültigen Stimmen entfielen auf											
	Ratswahl 1994/1989						Bezirksvertretungswahlen 1994/1989					
	SPD	CDU	F.D.P.	GRÜNE	REP	Sonst.	SPD	CDU	F.D.P.	GRÜNE	REP	Sonst.
1	+0,98	+1,70	-0,88	+3,28	-6,83	+1,76	+1,56	+1,38	-0,77	+2,06	-6,31	+2,08
2	+1,08	+3,16	-0,96	+4,05	-7,86	+0,53	+0,72	+3,24	-0,71	+3,05	-8,03	+1,73
3	-2,69	+4,55	-0,50	+5,10	-7,81	+1,35	-2,24	+4,42	-0,35	+3,18	-6,82	+1,79
4	+0,61	+1,47	-0,39	+4,19	-6,45	+0,57	+0,45	+1,23	-0,31	+2,80	-6,21	+2,02
Innenstadt-Nord	+0,02	+2,81	-0,71	+4,17	-7,31	+1,02	+0,11	+2,68	-0,56	+2,84	-6,97	+1,89
5	+0,24	+2,20	-2,38	+3,78	-5,13	+1,28	+0,57	+1,84	-2,50	+2,39	-5,01	+2,70
6	+1,21	+5,10	-4,35	+0,63	-4,68	+2,09	+1,45	+4,43	-4,13	+0,31	-4,67	+2,61
7	-1,62	+4,69	-3,92	+3,43	-4,80	+2,22	-1,58	+4,89	-3,71	+3,27	-4,71	+1,84
8	-2,46	+5,47	-3,09	+3,72	-4,82	+1,19	-2,54	+5,30	-2,77	+2,56	-4,96	+2,40
Innenstadt-Ost	-0,50	+4,49	-3,59	+2,65	-4,83	+1,77	-0,35	+4,21	-3,43	+2,00	-4,80	+2,37
9	-0,85	+2,55	-2,22	+3,89	-3,78	+0,39	-1,50	+2,82	-2,31	+2,81	-3,49	+1,65
10	-0,78	+1,91	-1,96	+4,94	-4,92	+0,80	-1,03	+2,09	-2,08	+4,00	-4,63	+1,65
11	-2,34	+3,10	-1,37	+5,72	-5,22	+0,10	-2,11	+2,41	-1,14	+4,03	-5,32	+2,12
12	-0,39	+3,26	-0,63	+1,73	-4,33	+0,36	-0,43	+3,64	-0,71	+0,94	-4,28	+0,84
Innenstadt-West	-1,01	+2,71	-1,50	+3,87	-4,50	+0,44	-1,21	+2,81	-1,54	+2,81	-4,36	+1,51
13	-0,24	+4,31	-0,93	+0,98	-5,58	+1,46	-0,13	+4,00	-0,95	+0,80	-5,18	+1,45
14	-1,66	+4,42	-0,43	+0,29	-4,60	+1,98	-1,65	+4,74	-0,49	+0,28	-4,50	+1,62
15	-2,49	+5,55	-1,48	+0,81	-4,34	+1,95	-2,19	+5,30	-1,33	+0,76	-4,19	+1,66
Eving	-1,76	+4,97	-1,02	+0,73	-4,75	+1,84	-1,57	+4,86	-0,97	+0,64	-4,56	+1,59
16	-0,98	+4,87	-1,23	+1,09	-4,62	+0,86	-1,16	+4,69	-1,21	+1,88	-4,72	+0,50
17	-1,14	+5,96	-0,81	+1,01	-5,63	+0,59	-0,85	+6,29	-0,73	+0,62	-5,10	-0,22
18	+0,66	+5,67	-0,91	-0,48	-6,03	+1,09	+0,65	+6,08	-0,98	-0,88	-6,01	+1,13
Scharnhorst	-0,74	+5,73	-0,98	+0,56	-5,42	+0,85	-0,70	+5,90	-0,97	+0,57	-5,25	+0,46
19	-1,54	+4,75	-2,11	+2,12	-4,04	+0,82	-2,98	+3,46	-2,96	+0,93	+1,74	-0,19
20	-3,95	+6,41	-2,35	+3,06	-3,89	+0,72	-4,82	+3,87	-2,66	+2,09	+1,53	-0,02
21	-4,80	+4,98	-1,55	+3,94	-3,99	+1,42	-6,18	+3,39	-2,01	+2,53	+2,09	+0,18
22	+1,20	+1,17	-0,94	+1,01	-3,73	+1,29	-1,58	+0,75	-1,04	+0,20	+2,16	-0,49
Brackel	-2,16	+4,24	-1,72	+2,47	-3,90	+1,07	-3,80	+2,78	-2,12	+1,41	+1,88	-0,14
23	-2,00	+6,25	-1,47	+2,53	-3,37	-1,94	-2,08	+5,33	-1,35	+2,74	+1,67	-6,31
24	-2,49	+4,41	-2,36	+4,54	-3,25	-0,85	-3,53	+3,65	-2,23	+5,35	+1,20	-4,45
25	-5,65	+5,44	-2,02	+4,40	-2,69	+0,52	-6,04	+3,99	-2,30	+4,52	+1,46	-1,63
26	-4,03	+5,96	-3,08	+3,87	-2,96	+0,24	-4,48	+4,67	-2,90	+3,93	+1,26	-2,47
Aplerbeck	-3,37	+5,33	-2,41	+3,84	-3,02	-0,35	-3,86	+4,21	-2,37	+4,10	+1,38	-3,45
27	-4,31	+4,99	-1,30	+2,72	-4,70	+2,60	-4,59	+4,79	-1,47	+3,20	-4,57	+2,63
28	-2,22	+3,16	-1,35	+2,46	-3,99	+1,94	-3,23	+3,59	-1,19	+3,89	-4,10	+1,04
29	-4,12	+5,97	-2,04	+2,99	-5,70	+2,88	-4,03	+5,06	-2,32	+2,79	-4,16	+2,66
30	-4,10	+8,66	-4,63	+1,29	-3,65	+2,43	-3,95	+8,46	-4,13	+1,20	-3,39	+1,81
Hörde	-3,64	+5,93	-2,58	+2,29	-4,50	+2,50	-3,82	+5,65	-2,51	+2,60	-3,97	+2,05
31	-3,90	+6,06	-3,42	+3,07	-3,79	+1,97	-4,20	+5,22	-3,81	+2,61	+1,09	-0,90
32	-3,17	+7,06	-2,22	+2,58	-3,11	-1,14	-4,98	+5,55	-1,96	+2,24	+1,40	-2,25
33	-3,46	+6,26	-1,58	+5,50	-3,34	-3,39	-4,59	+5,41	-1,33	+6,23	+1,34	-7,07
Hombruch	-3,49	+6,35	-2,46	+3,75	-3,43	-0,74	-4,55	+5,31	-2,43	+3,72	+1,27	-3,32
34	-3,24	+3,66	-1,89	+4,00	-3,50	+0,96	-4,23	+3,51	-2,42	+3,14	+1,72	-1,71
35	-3,75	+4,05	-1,15	+4,11	-3,33	+0,07	-4,90	+2,37	-1,49	+3,39	+1,84	-1,20
36	-0,40	+4,89	-1,34	+0,46	-4,91	+1,32	-2,34	+3,74	-1,71	+0,55	+1,61	-1,86
Lütgendortmund	-2,47	+4,19	-1,47	+2,88	-3,91	+0,79	-3,83	+3,20	-1,89	+2,38	+1,72	-1,59
37	+0,29	+4,72	-0,72	-0,43	-5,17	+1,31	-2,27	+4,26	-1,18	-0,51	+1,80	-2,10
38	-1,34	+4,16	-0,65	+0,89	-5,16	+2,12	-2,76	+3,49	-0,86	-0,60	+2,14	-1,43
39	-0,86	+4,03	-0,94	+1,41	-5,18	+1,56	-2,27	+2,77	-1,86	-0,08	+1,43	+0,01
Huckarde	-0,69	+4,30	-0,78	+0,68	-5,17	+1,67	-2,44	+3,46	-1,32	-0,38	+1,78	-1,10
40	+1,22	+4,91	-0,77	+0,63	-4,84	-1,16	+0,01	+3,87	-1,12	-0,39	+1,86	-4,23
41	+2,70	+6,37	-0,91	-0,75	-4,97	-2,43	+0,90	+5,52	-0,64	-1,12	+1,98	-6,66
42	+5,04	+7,71	-1,34	-1,34	-4,37	-5,69	+3,65	+7,08	-1,49	-1,48	+1,70	-9,47
Mengede	+3,09	+6,35	-1,02	-0,53	-4,71	-3,19	+1,69	+5,51	-1,12	-1,04	+1,84	-6,87
Dortmund insges	-1,47	+4,73	-1,89	+2,43	-4,44	+0,64	-2,10	+4,13	-1,96	+2,00	-1,53	-0,54



Ergebnis und prozentuale Stimmenverteilung

Stimm- be- zirk	Anschrift des Wahllokals	Wahl- be- rech- tigte Wahl- ins- ges.	Ausge- stell- te Wahl- schei- ne	Wäh- ler ins- ge- samt	Wahl- be- tei- li- gung % <sup>1)</sup>	Abgebe- bene- Stimmen <sup>2)</sup>		Von den gültigen Stimmen entfielen auf									
						un- gül- tig	gül- tig	Erststimmenergebnis									
								SPD	CDU	F.D.P.	GRÜNE	REP	PDS	Soli- dari- tät	GRAUE	MLPD	STATT Partei
0001	STADTBÜCHEREI MARKT 12	795	158	479	80,1	7	472	208	152	18	61	15	10	0	5	0	3
0002	MALLINCKRODT-GYMNASIUM SÜDRANDWEG 2	831	156	460	74,1	5	474	44,1	32,2	3,8	12,9	3,2	2,1	0,0	1,1	0,0	0,6
0003	FRITZ-HENSLENER-HAUS GESCHWISTER-SCHOLL-STRASSE 33	860	122	449	66,4	3	457	192	170	10	65	8	4	0	7	0	1
0004	KÄTHE-KOLLWITZ-GYMNASIUM ERZBERGERSTRASSE 1	765	158	464	81,3	9	440	50,8	32,3	3,7	7,6	3,0	2,3	0,0	0,2	0,0	0,2
0005	WILHELM-HANSMANN-HAUS MÄRKISCHE STRASSE 21	694	136	431	81,7	6	458	46,6	35,7	2,2	9,8	2,8	1,8	0,0	0,4	0,0	0,7
0006	FRITZ-HENSLENER-HAUS GESCHWISTER-SCHOLL-STRASSE 33	751	113	472	77,9	11	420	182	139	22	61	5	6	0	5	0	0
0007	HAUS BISPLINGHOFF AMALIENSTRASSE 33	577	98	383	83,4	8	464	49,9	29,5	3,9	10,1	2,8	1,3	0,0	1,3	0,0	1,3
0008	STUDIENINSTITUT KÖNIGSWALL 46	820	162	484	78,8	10	373	44,8	29,4	3,2	15,9	3,2	1,9	0	6	0	0
0009	CHRISTINENSTIFT EISENMARKT 4	711	148	375	73,6	17	467	47,3	35,9	3,2	10,4	1,7	1,3	0,0	0,0	0,0	0,2
0010	PETRISCHULE BEURHAUSSTRASSE 15	689	134	446	84,2	6	440	204	158	15	49	3	5	0	4	2	0
0011	STADTYMNASIUM HEILIGER WEG 25	214	34	122	72,9	9	437	46,4	35,9	3,4	11,1	0,7	1,1	0,0	0,9	0,5	0,0
0012	LANGERMANNSSCHULE ESSENER STRASSE 7	622	85	434	83,4	12	422	199	89	9	100	4	16	0	4	0	1
0013	LANGERMANNSSCHULE ESSENER STRASSE 7	575	73	427	87,0	14	420	47,2	21,1	2,1	23,7	0,9	3,8	0,0	0,9	0,0	0,2
0014	LANGERMANNSSCHULE ESSENER STRASSE 7	562	83	411	87,9	5	422	44,3	19,9	2,4	28,0	1,7	3,3	0,0	0,2	0,0	0,2
0015	LANGERMANNSSCHULE ESSENER STRASSE 7	856	119	623	86,7	7	407	47,3	26,0	2,0	19,1	0,5	3,2	0,0	0,5	0,2	1,2
0016	LANGERMANNSSCHULE ESSENER STRASSE 7	494	98	323	85,2	8	615	48,8	23,9	3,1	20,0	0,7	2,3	0,0	0,8	0,2	0,3
0095	DORTBERGHAUS BRIEFWAHLLOKAL KATHARINENSTRASSE 9	-	-	621	-	3	322	45,0	30,6	2,8	17,8	1,6	1,6	0,0	0,6	0,0	0,0
0096	DORTBERGHAUS BRIEFWAHLLOKAL KATHARINENSTRASSE 9	-	-	619	-	6	613	191	271	3,1	11,2	1,8	1,3	0,0	1,1	0,0	0,6
0097	DORTBERGHAUS BRIEFWAHLLOKAL KATHARINENSTRASSE 9	-	-	540	-	4	615	31,2	44,2	4,6	16,2	0,3	1,3	0,0	1,6	0,2	0,5
0101	WILHELM-RÖNTGEN-REALSCHULE KREUZSTRASSE 159	826	141	540	82,4	20	520	302	121	12	65	5	11	0	1	0	3
0102	BRINDISI LINDEMANNSTRASSE 21	605	85	439	86,6	16	524	58,1	23,3	2,3	12,5	1,0	2,1	0,0	0,2	0,0	0,6
0103	ZUR SONNE ROSEGERSTRASSE 32	454	99	305	89,0	4	407	48,8	30,2	5,1	12,1	0,7	2,3	0,0	0,2	0,5	0,0
0104	STUDIENSEMINAR LINDEMANNSTRASSE 8	357	45	252	83,2	3	302	50,8	28,9	2,0	14,0	1,0	2,0	0,0	1,0	0,0	0,3
0105	LANGERMANNSSCHULE ESSENER STRASSE 7	525	94	335	81,7	2	333	157	105	4	56	4	5	0	1	0	1
0106	LIEBIG GRUNDSCHULE HARNACKSTRASSE 57	853	115	579	81,4	1	334	47,1	31,5	1,2	16,8	1,2	1,5	0,0	0,3	0,0	0,3
0107	VERSORGUNGSAMT LINDEMANNSTRASSE 78	395	72	273	87,3	4	575	46,1	28,5	1,6	17,7	2,6	1,9	0,0	1,4	0,0	0,2
0108	HOTEL DREES HOHE STRASSE 107	711	112	483	83,7	3	270	116	112	10	24	4	2	0	1	0	1
0109	ALTENSTUBE VON-DER-RECKE-STRASSE 35	575	77	414	85,4	9	477	47,5	32,7	2,5	12,9	1,1	2,1	0,0	1,1	0,0	0,2
0110	FREIZEITZENTRUM WEST NEUER GRABEN 167	614	98	412	83,1	7	407	52,6	27,8	2,7	12,3	2,2	1,0	0,0	1,5	0,0	0,0
0111	WESTFALENSCHÄNKE KREUZSTRASSE 87	765	111	520	82,5	18	394	52,2	30,4	2,5	8,6	3,3	1,8	0,0	1,3	0,0	0,0
0112	ZUM VOLMARSTEINER PLATZ ALTHOFFSTRASSE 33	656	109	466	87,7	8	512	285	118	18	65	5	18	0	1	0	2
0113	ALTENSTUBE VON-DER-RECKE-STRASSE 35	498	71	340	82,5	10	510	55,7	23,0	3,5	12,7	1,0	3,5	0,0	0,2	0,0	0,4
0114	ZVS SONNENSTRASSE 171	648	95	460	85,6	17	448	54,3	24,9	1,3	12,9	1,8	3,3	0,0	1,3	0,0	0,0
0115	ZUM VOLMARSTEINER PLATZ ALTHOFFSTRASSE 33	478	79	332	86,0	7	333	197	87	2	31	7	5	0	4	0	0
0190	THEODOR FLIEDNER HEIM WITTEKINDSTRASSE 96	468	133	252	82,3	13	327	59,2	26,1	0,6	9,3	2,1	1,5	0,0	1,2	0,0	0,0
0195	DORTBERGHAUS BRIEFWAHLLOKAL KATHARINENSTRASSE 9	-	-	763	-	10	447	239	130	7	52	5	5	0	7	0	2
0196	DORTBERGHAUS BRIEFWAHLLOKAL KATHARINENSTRASSE 9	-	-	673	-	14	450	53,5	29,1	1,6	11,6	1,1	1,1	0,0	1,6	0,0	0,4
0201	PETRISCHULE BEURHAUSSTRASSE 15	725	120	466	80,8	10	318	163	111	7	31	1	0	0	4	0	1
						8	322	51,3	34,9	2,2	9,7	0,3	0,0	0,0	1,3	0,0	0,3
						10	244	125	95	3	13	4	2	0	1	0	1
						14	749	334	302	19	72	6	9	0	6	0	1
						7	762	44,6	40,3	2,5	9,6	0,8	1,2	0,0	0,8	0,0	0,1
						5	670	44,4	30,8	2,7	16,2	1,8	2,0	0,0	1,5	0,3	0,3
						3	461	218	131	9	75	6	9	0	9	0	4
						3	463	47,3	28,4	2,0	16,3	1,3	2,0	0,0	2,0	0,0	0,9

<sup>1)</sup> Wahlbeteiligung = Wähler zuzüglich ausgestellte Wahlscheine mal 100; dividiert durch die Zahl der Wahlberechtigten insgesamt.  
<sup>2)</sup> Die beiden Werte der jeweils ersten Zeile beziehen sich auf das Erst-, die der zweiten Zeile auf das Zweitstimmenergebnis.

in den Stimmbezirken

Stimmbezirk	Von den gültigen Stimmen entfielen auf																
	Zweitstimmenergebnis																
	SPD	CDU	F.D.P.	GRÜNE	REP	PDS	Solidarität	BSA	CM	ZEN-TRUM	GRAUE	NATUR-GESETZ	MLPD	Die Tier-schutz-Partei	ÖDP	PBC	STATT Partei
0001	204	138	36	62	12	16	0	0	0	0	2	1	0	1	0	2	0
	43,0	29,1	7,6	13,1	2,5	3,4	0,0	0,0	0,0	0,0	0,4	0,2	0,0	0,2	0,0	0,4	0,0
0002	178	148	43	67	6	4	0	0	0	0	4	1	0	4	1	0	1
	38,9	32,4	9,4	14,7	1,3	0,9	0,0	0,0	0,0	0,0	0,9	0,2	0,0	0,9	0,2	0,0	0,2
0003	221	137	26	30	13	10	1	0	0	0	2	0	0	0	0	0	0
	50,2	31,1	5,9	6,8	3,0	2,3	0,2	0,0	0,0	0,0	0,5	0,0	0,0	0,0	0,0	0,0	0,0
0004	212	148	32	44	12	6	0	0	0	0	2	0	0	1	0	0	1
	46,3	32,3	7,0	9,6	2,6	1,3	0,0	0,0	0,0	0,0	0,4	0,0	0,0	0,2	0,0	0,0	0,2
0005	170	124	44	58	4	9	0	0	0	0	6	2	0	1	0	0	0
	40,7	29,7	10,5	13,9	1,0	2,2	0,0	0,0	0,0	0,0	1,4	0,5	0,0	0,2	0,0	0,0	0,0
0006	228	128	34	42	10	5	0	0	0	0	4	0	0	3	1	3	6
	49,1	27,6	7,3	9,1	2,2	1,1	0,0	0,0	0,0	0,0	0,9	0,0	0,0	0,6	0,2	0,6	1,3
0007	155	110	18	66	12	5	0	0	0	0	7	0	0	0	0	0	0
	41,6	29,5	4,8	17,7	3,2	1,3	0,0	0,0	0,0	0,0	1,9	0,0	0,0	0,0	0,0	0,0	0,0
0008	226	154	30	38	5	10	0	0	0	0	1	0	0	1	0	1	1
	48,4	33,0	6,4	8,1	1,1	2,1	0,0	0,0	0,0	0,0	0,2	0,0	0,0	0,2	0,0	0,2	0,2
0009	120	152	31	43	4	11	0	0	0	1	2	0	0	0	0	0	0
	33,0	41,8	8,5	11,8	1,1	3,0	0,0	0,0	0,0	0,3	0,5	0,0	0,0	0,0	0,0	0,0	0,0
0010	192	150	27	48	2	12	0	0	0	0	3	1	0	1	0	0	0
	43,9	34,3	6,2	11,0	0,5	2,7	0,0	0,0	0,0	0,0	0,7	0,2	0,2	0,0	0,2	0,0	0,0
0011	56	30	10	16	6	1	0	0	0	0	0	1	0	0	0	0	2
	45,9	24,6	8,2	13,1	4,9	0,8	0,0	0,0	0,0	0,0	0,0	0,8	0,0	0,0	0,0	0,0	1,6
0012	187	74	21	109	5	16	0	0	1	0	3	1	0	2	1	0	0
	44,5	17,6	5,0	26,0	1,2	3,8	0,0	0,0	0,2	0,0	0,7	0,2	0,0	0,5	0,2	0,0	0,0
0013	157	81	23	126	7	24	0	0	0	0	1	0	0	2	1	0	0
	37,2	19,2	5,5	29,9	1,7	5,7	0,0	0,0	0,0	0,0	0,2	0,0	0,0	0,5	0,2	0,0	0,0
0014	171	103	15	91	2	19	1	0	0	0	0	0	0	2	1	0	2
	42,0	25,3	3,7	22,4	0,5	4,7	0,2	0,0	0,0	0,0	0,0	0,0	0,0	0,5	0,2	0,0	0,5
0015	289	145	29	124	3	17	0	0	0	0	3	1	0	2	1	0	1
	47,0	23,6	4,7	20,2	0,5	2,8	0,0	0,0	0,0	0,0	0,5	0,2	0,0	0,3	0,2	0,0	0,2
0016	133	87	20	67	6	7	0	0	0	0	1	0	0	0	0	0	1
	41,3	27,0	6,2	20,8	1,9	2,2	0,0	0,0	0,0	0,0	0,3	0,0	0,0	0,0	0,0	0,0	0,3
0095	203	254	51	74	10	16	0	0	0	0	6	0	0	3	0	0	3
	32,7	41,0	8,2	11,9	1,6	2,6	0,0	0,0	0,0	0,0	1,0	0,0	0,0	0,5	0,0	0,0	0,5
0096	196	241	59	94	2	9	0	0	1	0	7	1	0	3	0	1	1
	31,9	39,2	9,6	15,3	0,3	1,5	0,0	0,0	0,2	0,0	1,1	0,2	0,0	0,5	0,0	0,2	0,2
0097	162	201	44	98	10	17	0	0	1	0	0	2	0	1	1	0	2
	30,1	37,3	8,2	18,2	1,9	3,2	0,0	0,0	0,2	0,0	0,0	0,4	0,0	0,2	0,2	0,0	0,4
0101	290	118	25	63	5	18	0	1	0	0	1	0	0	2	0	0	1
	55,3	22,5	4,8	12,0	1,0	3,4	0,0	0,2	0,0	0,0	0,2	0,0	0,0	0,4	0,0	0,0	0,2
0102	212	127	24	47	4	11	0	0	0	0	2	0	0	0	0	0	0
	49,6	29,7	5,6	11,0	0,9	2,6	0,0	0,0	0,0	0,0	0,5	0,0	0,0	0,0	0,0	0,0	0,0
0103	146	87	12	46	1	8	0	0	0	0	2	0	0	0	0	0	0
	48,3	28,8	4,0	15,2	0,3	2,6	0,0	0,0	0,0	0,0	0,7	0,0	0,0	0,0	0,0	0,0	0,0
0104	114	59	10	53	1	8	0	0	0	0	2	0	0	0	0	0	1
	46,0	23,8	4,0	21,4	0,4	3,2	0,0	0,0	0,0	0,0	0,8	0,0	0,0	0,0	0,0	0,0	0,4
0105	156	90	23	50	4	8	0	0	0	0	1	0	0	0	1	0	1
	46,7	26,9	6,9	15,0	1,2	2,4	0,0	0,0	0,0	0,0	0,3	0,0	0,0	0,0	0,3	0,0	0,3
0106	261	144	34	91	14	20	0	0	0	0	7	1	0	0	1	0	2
	45,4	25,0	5,9	15,8	2,4	3,5	0,0	0,0	0,0	0,0	1,2	0,2	0,0	0,0	0,2	0,0	0,3
0107	112	102	22	21	4	4	0	0	0	0	1	0	0	1	1	0	0
	41,8	38,1	8,2	7,8	1,5	1,5	0,0	0,0	0,0	0,0	0,4	0,0	0,0	0,4	0,4	0,0	0,0
0108	211	142	32	69	5	9	0	0	0	1	5	0	0	2	0	0	1
	44,2	29,8	6,7	14,5	1,0	1,9	0,0	0,0	0,0	0,2	1,0	0,0	0,0	0,4	0,0	0,0	0,2
0109	213	103	16	52	9	2	0	0	0	0	6	1	0	2	1	1	1
	52,3	25,3	3,9	12,8	2,2	0,5	0,0	0,0	0,0	0,0	1,5	0,2	0,0	0,5	0,2	0,2	0,2
0110	186	120	15	40	12	14	0	0	0	0	6	0	0	0	0	1	0
	47,2	30,5	3,8	10,2	3,0	3,6	0,0	0,0	0,0	0,0	1,5	0,0	0,0	0,0	0,0	0,3	0,0
0111	278	111	29	64	5	18	0	0	0	1	1	0	0	2	1	0	0
	54,5	21,8	5,7	12,5	1,0	3,5	0,0	0,0	0,2	0,2	0,2	0,0	0,0	0,4	0,2	0,0	0,0
0112	240	110	14	62	5	11	0	0	0	0	4	1	0	0	0	1	0
	53,6	24,6	3,1	13,8	1,1	2,5	0,0	0,0	0,0	0,0	0,9	0,2	0,0	0,0	0,0	0,2	0,0
0113	187	83	7	31	5	11	0	0	0	0	0	1	0	1	0	1	0
	57,2	25,4	2,1	9,5	1,5	3,4	0,0	0,0	0,0	0,0	0,0	0,3	0,0	0,3	0,0	0,3	0,0
0114	229	126	14	63	4	6	0	0	0	0	6	0	0	0	1	0	1
	50,9	28,0	3,1	14,0	0,9	1,3	0,0	0,0	0,0	0,0	1,3	0,0	0,0	0,0	0,2	0,0	0,2
0115	158	107	13	34	1	3	0	0	0	0	5	0	0	1	0	0	0
	49,1	33,2	4,0	10,6	0,3	0,9	0,0	0,0	0,0	0,0	1,6	0,0	0,0	0,3	0,0	0,0	0,0
0190	121	75	22	14	5	3	0	0	0	0	1	0	0	1	0	0	0
	50,0	31,0	9,1	5,8	2,1	1,2	0,0	0,0	0,0	0,0	0,4	0,0	0,0	0,4	0,0	0,0	0,0
0195	341	284	47	67	6	11	0	0	0	0	4	0	0	1	0	0	1
	44,8	37,3	6,2	8,8	0,8	1,4	0,0	0,0	0,0	0,0	0,5	0,0	0,0	0,1	0,0	0,0	0,1
0196	284	192	29	121	12	19	0	0	0	0	8	0	1	2	1	0	1
	42,4	28,7	4,3	18,1	1,8	2,8	0,0	0,0	0,0	0,0	1,2	0,0	0,1	0,3	0,1	0,0	0,1
0201	221	125	17	75	5	8	0	0	0	0	3	3	1	3	0	0	2
	47,7	27,0	3,7	16,2	1,1	1,7	0,0	0,0	0,0	0,0	0,6	0,6	0,2	0,6	0,0	0,0	0,4

Ergebnis und prozentuale Stimmenverteilung

Stimm- be- zirk	Anschrift des Wahllokals	Wahl- be- rech- tigte ins- ges.	Ausge- stell- te Wahl- schei- ne	Wähler ins- ges- amt	Wahl- be- tei- li- gung %	Abgebe- bene- Stimmen <sup>2)</sup>		Von den gültigen Stimmen entfielen auf									
						un- gült- tig	gült- tig	Erststimmenergebnis									
								SPD	CDU	F.D.P.	GRÜNE	REP	PDS	Soli- dari- tät	GRAUE	MLPD	STATT Partei
0202	Kaiser	669	105	440	81,5	9	431	222	121	11	58	6	12	0	1	0	0
	WILHELMSTRASSE 42					11	429	51,5	28,1	2,6	13,5	1,4	2,8	0,0	0,2	0,0	0,0
0203	HAUPTSCHULE AM WESTPARK	575	109	350	79,8	11	339	174	94	8	42	4	14	0	1	0	0
	MÖLLERSTRASSE 3					6	344	51,3	27,7	2,4	12,4	1,2	4,1	0,0	0,3	0,0	0,6
0204	SCHULE	568	74	363	76,9	8	355	177	83	7	67	5	8	0	5	2	1
	ADLERSTRASSE 44					9	354	49,9	23,4	2,0	18,9	1,4	2,3	0,0	1,4	0,6	0,3
0205	ZUM ADLER	706	92	426	73,4	12	414	232	82	9	62	10	14	0	3	0	2
	PAULINENSTRASSE 25					16	410	56,0	19,8	2,2	15,0	2,4	3,4	0,0	0,7	0,0	0,5
0206	SCHULE	613	50	400	73,4	11	389	228	84	6	47	9	8	0	4	0	3
	ADLERSTRASSE 44					15	385	58,6	21,6	1,5	12,1	2,3	2,1	0,0	1,0	0,0	0,8
0207	ELSA-BRÄNDSTRÖM-GRUND.	394	39	281	81,2	6	275	150	72	2	32	2	8	0	3	0	6
	LANGE STRASSE 84					5	276	54,5	26,2	0,7	11,6	0,7	2,9	0,0	1,1	0,0	2,2
0208	EUGEN-KRAUTSCHEID-HAUS	791	94	496	74,6	9	487	270	132	8	43	13	9	0	10	0	2
	LANGE STRASSE 42					13	483	55,4	27,1	1,6	8,8	2,7	1,8	0,0	2,1	0,0	0,4
0209	EUGEN-KRAUTSCHEID-HAUS	801	125	505	78,7	15	490	259	165	6	34	11	10	0	4	0	1
	LANGE STRASSE 42					15	490	52,9	33,7	1,2	6,9	2,2	2,0	0,0	0,8	0,0	0,2
0210	ELSA-BRÄNDSTRÖM-GRUND.	779	115	505	79,6	11	494	269	104	11	76	12	17	0	3	0	2
	LANGE STRASSE 84					9	496	54,5	21,1	2,2	15,4	2,4	3,4	0,0	0,6	0,0	0,4
0211	HAUS KÖNIG	830	73	419	59,3	10	409	248	79	9	38	8	21	0	1	2	3
	BEUTHSTRASSE 1					12	407	60,6	19,3	2,2	9,3	2,0	5,1	0,0	0,2	0,5	0,7
0212	KGV IM WIESENGRUND	222	41	127	75,7	-	127	105	18	1	1	1	0	0	1	0	0
	EMSCHERPFAD 100					2	125	82,7	14,2	0,8	0,8	0,8	0,0	0,0	0,8	0,0	0,0
0213	WESTFALENKOLLEG	741	59	476	72,2	21	455	297	108	7	26	8	2	0	5	0	2
	RHEINISCHE STRASSE 67					21	455	65,3	23,7	1,5	5,7	1,8	0,4	0,0	1,1	0,0	0,4
0295	DORTBERGHAUS BRIEFWAHLLOKAL	-	-	525	-	2	523	221	170	20	80	9	14	0	5	1	3
	KATHARINENSTRASSE 9					3	522	42,3	32,5	3,8	15,3	1,7	2,7	0,0	1,0	0,2	0,6
0296	DORTBERGHAUS BRIEFWAHLLOKAL	-	-	522	-	4	518	247	135	14	92	10	16	0	3	0	1
	KATHARINENSTRASSE 9					2	520	47,7	26,1	2,7	17,8	1,9	3,1	0,0	0,6	0,0	0,2
0301	DORSTFELDER HOF	848	83	618	82,7	11	607	367	165	6	37	16	8	0	7	0	1
	TEUTOBURGER STRASSE 31					15	603	60,5	27,2	1,0	6,1	2,6	1,3	0,0	1,2	0,0	0,2
0302	ZUM KRONENWIRT	969	85	646	75,4	20	626	371	180	3	50	11	7	0	3	0	1
	THUSNELDASTRASSE 13					32	614	59,3	28,8	0,5	8,0	1,8	1,1	0,0	0,5	0,0	0,2
0303	STADTBIBLIOTHEK	995	112	686	80,2	23	663	387	189	12	52	8	11	0	3	0	1
	WITTENER STRASSE 3					27	659	58,4	28,5	1,8	7,8	1,2	1,7	0,0	0,5	0,0	0,2
0304	HAUS SCHMIDT	386	58	255	81,1	7	248	143	59	5	37	0	1	0	3	0	0
	WILHELMPLATZ 5					5	250	57,7	23,8	2,0	14,9	0,0	0,4	0,0	1,2	0,0	0,0
0305	ZUR BAUERNSTUBE	404	40	265	75,5	12	253	154	56	3	34	2	1	0	2	0	1
	DORSTFELDER HELLEWEG 106					13	252	60,9	22,1	1,2	13,4	0,8	0,4	0,0	0,8	0,0	0,4
0306	HAUS DÜPPE	643	96	426	81,2	10	416	236	126	8	28	6	4	0	3	2	3
	WITTENER STRASSE 97					8	418	56,7	30,3	1,9	6,7	1,4	1,0	0,0	0,7	0,5	0,7
0307	HAUS DÜPPE	706	104	486	83,6	8	478	296	106	12	47	9	4	0	3	0	1
	WITTENER STRASSE 97					5	481	61,9	22,2	2,5	9,8	1,9	0,8	0,0	0,6	0,0	0,2
0308	FUNKE-HÖH	930	149	672	88,3	16	656	468	135	6	26	14	2	0	1	0	4
	KARL-FUNKE-STRASSE 71					19	653	71,3	20,6	0,9	4,0	2,1	0,3	0,0	0,2	0,0	0,6
0309	DT.ARBETSSCHUTZAUSST.	1025	120	719	81,9	25	694	427	184	10	41	22	2	0	5	0	3
	FRIEDRICH-HENKEL-WEG 21					40	679	61,5	26,5	1,4	5,9	3,2	0,3	0,0	0,7	0,0	0,4
0310	HICC UP	669	89	463	82,5	12	451	324	75	6	30	8	4	0	3	0	1
	WITTENER STRASSE 205					19	444	71,8	16,6	1,3	6,7	1,8	0,9	0,0	0,7	0,0	0,2
0311	FAHRSCHULE KASIMIR	714	117	471	82,4	13	458	313	92	8	25	6	10	0	0	1	3
	WITTENER STRASSE 267					16	455	68,3	20,1	1,7	5,5	1,3	2,2	0,0	0,0	0,2	0,7
0312	HAUS VOSS	669	97	440	80,3	24	416	318	69	2	10	9	4	0	2	0	2
	AM HARTWEG 142					23	417	76,4	16,6	0,5	2,4	2,2	1,0	0,0	0,5	0,0	0,5
0313	HEINR.BÖLL-GESAMTSCHULE	425	68	292	84,7	11	281	208	43	2	20	4	1	0	1	1	1
	FINE FRAU 50					8	284	74,0	15,3	0,7	7,1	1,4	0,4	0,0	0,4	0,4	0,4
0314	HEINR.BÖLL-GESAMTSCHULE	681	90	494	85,8	15	479	332	96	7	27	9	1	0	6	0	1
	FINE FRAU 50					12	482	69,3	20,0	1,5	5,6	1,9	0,2	0,0	1,3	0,0	0,2
0315	VEREINSHEIM GLÜCK AUF	358	47	263	86,6	5	258	183	42	0	28	3	1	0	1	0	0
	AM HARTWEG 119					5	258	70,9	16,3	0,0	10,9	1,2	0,4	0,0	0,4	0,0	0,0
0316	HICC UP	911	97	668	84,0	23	645	483	95	5	36	15	4	0	7	0	0
	WITTENER STRASSE 205					31	637	74,9	14,7	0,8	5,6	2,3	0,6	0,0	1,1	0,0	0,0
0317	BUNDESANST.F.ARBETSSCHUTZ	886	37	572	68,7	24	548	285	191	14	36	14	4	0	4	0	0
	FRIEDRICH-HENKEL-WEG 1					18	554	52,0	34,9	2,6	6,6	2,6	0,7	0,0	0,7	0,0	0,0
0395	DORTBERGHAUS BRIEFWAHLLOKAL	-	-	732	-	7	725	450	181	14	52	9	6	0	5	0	8
	KATHARINENSTRASSE 9					6	726	62,1	25,0	1,9	7,2	1,2	0,8	0,0	0,7	0,0	1,1
0396	DORTBERGHAUS BRIEFWAHLLOKAL	-	-	707	-	5	702	457	144	16	49	12	12	0	9	0	3
	KATHARINENSTRASSE 9					3	704	65,1	20,5	2,3	7,0	1,7	1,7	0,0	1,3	0,0	0,4
0401	GARTENVEREIN HAFENWIESE	843	89	535	74,0	10	525	344	73	4	72	8	18	0	3	1	2
	SCHÜTZENSTRASSE 190					9	526	65,5	13,9	0,8	13,7	1,5	3,4	0,0	0,6	0,2	0,4
0402	ZUM HIRSCH	823	75	505	70,5	25	480	297	118	6	35	9	11	0	3	1	0
	SCHÜTZENSTRASSE 183					20	485	61,9	24,6	1,3	7,3	1,9	2,3	0,0	0,6	0,2	0,0
0403	HACKLÄNDER-HOF	765	58	526	76,3	14	512	299	138	9	37	18	8	0	1	1	1
	MÜNSTERSTRASSE 190					10	516	58,4	27,0	1,8	7,2	3,5	1,6	0,0	0,2	0,2	0,2
0404	UHLANDSHOF	945	112	679	83,7	19	660	378	188	13	42	18	8	0	10	0	3
	UHLANDSTRASSE 140					14	665	57,3	28,5	2,0	6,4	2,7	1,2	0,0	1,5	0,0	0,5
0405	HELMHOLTZ-GYMNASIUM	787	64	504	72,2	14	490	298	116	5	35	16	9	0	9	0	2
	MÜNSTERSTRASSE 122					18	486	60,8	23,7	1,0	7,1	3					

in den Stimmbezirken

Stimmbezirk	Von den gültigen Stimmen entfielen auf															
	Zweitstimmenergebnis															
	SPD	CDU	F.D.P.	GRÜNE	REP	PDS	Solidarität	BSA	CM	ZENTRUM	GRAUE	NATURGESETZ	MLPD	Die Tier-schutz Partei	ÖDP	PBC
0202	209	113	24	59	7	16	0	1	0	0	0	0	0	0	0	0
	48,7	26,3	5,6	13,8	1,6	3,7	0,0	0,2	0,0	0,0	0,0	0,0	0,0	0,0	0,0	0,0
0203	167	83	22	50	4	14	0	0	0	0	0	0,0	0,0	0,0	0,0	0,0
	48,5	24,1	6,4	14,5	1,2	4,1	0,0	0,0	0,0	0,0	0,6	0,0	0,3	0,0	0,0	0,3
0204	165	78	13	69	5	16	0	0	0	0	2	1	2	1	0	0
	46,6	22,0	3,7	19,5	1,4	4,5	0,0	0,0	0,0	0,0	0,6	0,3	0,6	0,3	0,0	0,0
0205	211	74	12	76	13	15	0	0	0	0	2	0	0	1	1	0
	51,5	18,0	2,9	18,5	3,2	3,7	0,0	0,0	0,0	0,0	0,5	0,0	0,0	0,2	0,2	0,0
0206	217	77	9	52	10	11	0	0	0	0	2	0	0	3	0	2
	56,4	20,0	2,3	13,5	2,6	2,9	0,0	0,0	0,0	0,0	0,5	0,0	0,0	0,8	0,0	0,5
0207	146	69	8	29	3	9	0	0	0	0	5	0	0	0	0	0
	52,9	25,0	2,9	10,5	1,1	3,3	0,0	0,0	0,0	0,0	1,8	0,0	0,0	0,0	0,0	2,5
0208	258	127	13	45	12	13	0	0	0	0	7	2	0	2	0	4
	53,4	26,3	2,7	9,3	2,5	2,7	0,0	0,0	0,0	0,0	1,4	0,4	0,0	0,4	0,0	0,8
0209	256	154	18	34	11	12	0	0	0	0	3	0	0	2	0	0
	52,2	31,4	3,7	6,9	2,2	2,4	0,0	0,0	0,0	0,0	0,6	0,0	0,0	0,4	0,0	0,0
0210	276	94	18	73	12	15	0	0	1	0	3	0	0	1	0	0
	55,6	19,0	3,6	14,7	2,4	3,0	0,0	0,0	0,2	0,0	0,6	0,0	0,0	0,2	0,0	0,4
0211	240	79	9	44	9	20	0	0	0	0	0	0	0	2	2	0
	59,0	19,4	2,2	10,8	2,2	4,9	0,0	0,0	0,0	0,0	0,0	0,0	0,0	0,5	0,5	0,0
0212	101	18	3	1	1	0	0	0	0	0	0	0	0	0	0	1
	80,8	14,4	2,4	0,8	0,8	0,0	0,0	0,0	0,0	0,0	0,0	0,0	0,0	0,0	0,0	0,8
0213	291	101	11	27	12	3	0	0	0	0	2	2	0	5	0	0
	64,0	22,2	2,4	5,9	2,6	0,7	0,0	0,0	0,0	0,0	0,4	0,4	0,0	1,1	0,0	0,0
0295	216	156	40	77	9	12	0	0	0	0	4	2	0	3	1	0
	41,4	29,9	7,7	14,8	1,7	2,3	0,0	0,0	0,0	0,0	0,8	0,4	0,0	0,6	0,2	0,0
0296	236	128	23	92	10	23	0	0	0	0	2	4	0	1	1	0
	45,4	24,6	4,4	17,7	1,9	4,4	0,0	0,0	0,0	0,0	0,4	0,8	0,0	0,2	0,2	0,0
0301	357	161	16	34	16	8	0	0	0	0	5	0	0	1	2	0
	59,2	26,7	2,7	5,6	2,7	1,3	0,0	0,0	0,0	0,0	0,8	0,0	0,0	0,2	0,3	0,0
0302	359	166	15	45	10	11	0	0	0	0	4	1	0	1	2	0
	58,5	27,0	2,4	7,3	1,6	1,8	0,0	0,0	0,0	0,0	0,7	0,2	0,0	0,2	0,3	0,0
0303	396	177	21	43	8	8	0	0	0	0	3	0	0	2	0	1
	60,1	26,9	3,2	6,5	1,2	1,2	0,0	0,0	0,0	0,0	0,5	0,0	0,0	0,3	0,0	0,2
0304	131	63	12	35	1	6	0	0	0	0	2	0	0	0	0	0
	52,4	25,2	4,8	14,0	0,4	2,4	0,0	0,0	0,0	0,0	0,8	0,0	0,0	0,0	0,0	0,0
0305	149	63	2	27	3	4	0	0	0	0	1	0	0	3	0	0
	59,1	25,0	0,8	10,7	1,2	1,6	0,0	0,0	0,0	0,0	0,4	0,0	0,0	1,2	0,0	0,0
0306	224	124	17	38	5	6	0	0	0	0	2	0	0	0	1	0
	53,6	29,7	4,1	9,1	1,2	1,4	0,0	0,0	0,0	0,0	0,5	0,0	0,0	0,0	0,2	0,0
0307	280	119	23	47	5	4	0	0	0	0	0	0	0	1	2	0
	58,2	24,7	4,8	9,8	1,0	0,8	0,0	0,0	0,0	0,0	0,0	0,0	0,0	0,2	0,4	0,0
0308	428	150	14	42	13	1	0	0	0	0	0	0	0	1	0	0
	65,5	23,0	2,1	6,4	2,0	0,2	0,0	0,0	0,0	0,0	0,0	0,0	0,0	0,2	0,0	0,0
0309	412	156	29	50	19	4	0	0	0	0	5	0	0	2	0	0
	60,7	23,0	4,3	7,4	2,8	0,6	0,0	0,0	0,0	0,0	0,7	0,0	0,0	0,3	0,0	0,0
0310	316	73	11	27	7	5	0	0	3	1	0	0	0	0	0	1
	71,2	16,4	2,5	6,1	1,6	1,1	0,0	0,0	0,7	0,2	0,0	0,0	0,0	0,0	0,0	0,2
0311	305	86	12	29	7	11	0	0	0	0	0	0	0	2	0	0
	67,0	18,9	2,6	6,4	1,5	2,4	0,0	0,0	0,0	0,0	0,0	0,0	0,0	0,4	0,0	0,0
0312	313	64	4	15	9	7	0	0	0	0	2	2	0	0	0	0
	75,1	15,3	1,0	3,6	2,2	1,7	0,0	0,0	0,0	0,0	0,5	0,5	0,0	0,0	0,0	0,2
0313	207	41	8	20	3	2	0	0	0	0	1	0	1	0	0	0
	72,9	14,4	2,8	7,0	1,1	0,7	0,0	0,0	0,0	0,0	0,4	0,0	0,4	0,0	0,0	0,4
0314	327	101	12	25	8	2	0	0	0	0	5	0	0	1	0	0
	67,8	21,0	2,5	5,2	1,7	0,4	0,0	0,0	0,0	0,0	1,0	0,0	0,0	0,2	0,0	0,0
0315	184	44	5	21	1	2	0	0	0	0	0	0	0	1	0	0
	71,3	17,1	1,9	8,1	0,4	0,8	0,0	0,0	0,0	0,0	0,0	0,0	0,0	0,4	0,0	0,0
0316	485	82	8	31	14	7	0	0	0	0	7	1	0	1	1	0
	76,1	12,9	1,3	4,9	2,2	1,1	0,0	0,0	0,0	0,0	1,1	0,2	0,0	0,2	0,2	0,0
0317	286	194	19	31	15	3	0	0	1	1	2	1	0	1	0	0
	51,6	35,0	3,4	5,6	2,7	0,5	0,0	0,0	0,2	0,2	0,4	0,2	0,0	0,2	0,0	0,0
0395	432	174	29	60	6	10	0	0	2	0	2	1	0	5	2	0
	59,5	24,0	4,0	8,3	0,8	1,4	0,0	0,0	0,3	0,0	0,3	0,1	0,0	0,7	0,3	0,0
0396	429	133	43	63	11	16	0	0	0	0	7	1	0	0	0	0
	60,9	18,9	6,1	8,9	1,6	2,3	0,0	0,0	0,0	0,0	1,0	0,1	0,0	0,0	0,0	0,1
0401	329	67	5	71	12	28	0	0	0	0	8	1	1	3	0	0
	62,5	12,7	1,0	13,5	2,3	5,3	0,0	0,0	0,0	0,0	1,5	0,2	0,2	0,6	0,0	0,2
0402	284	116	13	46	9	12	1	0	0	0	2	1	0	0	0	1
	58,6	23,9	2,7	9,5	1,9	2,5	0,2	0,0	0,0	0,0	0,4	0,2	0,0	0,0	0,0	0,2
0403	291	139	15	40	17	9	0	1	0	1	2	0	0	0	0	1
	56,4	26,9	2,9	7,8	3,3	1,7	0,0	0,2	0,0	0,2	0,4	0,0	0,0	0,0	0,0	0,2
0404	378	180	22	38	16	12	0	0	0	0	10	1	0	3	1	2
	56,8	27,1	3,3	5,7	2,4	1,8	0,0	0,0	0,0	0,0	1,5	0,2	0,0	0,5	0,2	0,3
0405	286	107	9	40	15	16	0	0	1	0	8	0	0	2	0	2
	58,8	22,0	1,9	8,2	3,1	3,3	0,0	0,0	0,2	0,0	1,6	0,0	0,0	0,4	0,0	0,4

Ergebnis und prozentuale Stimmenverteilung

Stimm- be- zirk	Anschrift des Wahllokals	Wahl- be- rech- tigte ins- ges.	Ausge- stell- te Wahl- schei- ne	Wähler ins- ges- amt	Wahl- be- tei- li- gung % <sup>1)</sup>	Abgege- bene- Stimmen <sup>2)</sup>		Von den gültigen Stimmen entfielen auf										
						un- gült- tig	gült- tig	Erststimmenergebnis										
								SPD	CDU	F.D.P.	GRÜNE	REP	PDS	Soli- dari- tät	GRAUE	MLPD	STATT Partei	
0406	HAUPTSCHULE LÜTZOWSTR. LÜTZOWSTRASSE 75	863	70	525	68,9	16	509	323	106	5	52	12	9	0	2	0	0	0
0407	SCHILLERRECK SCHILLERSTRASSE 20	920	62	540	65,4	19	506	63,5	20,8	1,0	10,2	2,4	1,8	0,0	0,4	0,0	0,0	0,0
0408	LÜCHTEMEIER MÜNSTERSTRASSE 120	788	81	486	72,0	28	512	55,9	24,3	0,8	10,8	4,1	2,2	0,0	0,8	0,2	0,8	0,8
0445	DORTBERGHAUS BRIEFWAHLLOKAL KATHARINENSTRASSE 9	-	-	581	-	2	579	293	142	5	88	28	8	0	13	0	0	2
0451	LESSING-GRUNDSCHULE GNEISENAUSTRASSE 60	725	63	478	74,6	15	463	259	108	11	49	14	12	0	6	0	0	4
0452	PARKSCHÄNKE LESSINGSTRASSE 73	907	120	536	72,3	19	517	305	107	7	67	13	10	0	5	0	0	3
0453	DAB-ECK LEIBNIZSTRASSE 20	900	67	566	70,3	13	553	339	134	6	40	15	15	0	1	0	0	3
0454	THÜRINGER HOF MALLINCKRODTSTRASSE 180	705	59	474	75,6	10	464	286	102	9	28	24	11	0	2	1	1	1
0455	DIETRICH-KEUNING-HAUS LEOPOLDSTRASSE 52	831	80	459	64,9	15	444	241	123	8	45	11	10	0	1	2	3	3
0456	HAUS PÜTZFELD SCHARNHORSTSTRASSE 48	968	125	576	72,4	11	565	321	140	6	54	9	24	0	5	2	4	4
0457	HAUS GÖBBELN SCHÜTZENSTRASSE 46	946	87	620	74,7	11	609	346	165	7	45	24	12	0	9	0	1	1
0458	EV. PAULUS-GEMEINDE KIRCHENSTRASSE 25	784	53	552	77,2	2	618	56,8	27,1	1,1	7,4	3,9	2,0	0,0	1,5	0,0	0,2	2
0459	THIER-KLAUSE TREIBSTRASSE 19	921	99	548	70,2	8	544	53,2	29,2	0,4	9,4	3,7	2,6	0,0	1,1	0,0	0,4	4
0460	DIESTERWEG-GRUNDSCHULE HEROLDSTRASSE 35	750	83	443	70,1	12	431	250	117	6	40	10	1	0	2	2	3	3
0461	DIESTERWEG-GRUNDSCHULE HEROLDSTRASSE 35	695	51	448	71,8	18	430	253	137	5	13	13	3	0	4	0	2	2
0462	EV. JOHANNES-GEMEINDE BORNSTRASSE 61	838	87	515	71,8	19	429	58,8	31,9	1,2	3,0	3,0	0,7	0,0	0,9	0,0	0,5	2
0495	DORTBERGHAUS BRIEFWAHLLOKAL KATHARINENSTRASSE 9	-	-	923	-	10	913	479	227	20	126	27	14	0	15	2	3	3
0501	RITTER-KRUG MALLINCKRODTSTRASSE 114	632	74	362	69,0	11	351	189	71	6	56	9	14	0	6	0	0	0
0502	JOSEFS-HAUS HEROLDSTRASSE 13	660	78	336	62,7	14	322	196	73	3	24	13	8	0	3	0	2	2
0503	DIESTERWEG-GRUNDSCHULE HEROLDSTRASSE 35	662	60	338	60,1	16	320	60,9	22,7	0,9	7,5	4,0	2,5	0,0	0,9	0,0	0,6	1
0504	Restaurant Espana BORNSTRASSE 111	647	48	335	59,2	11	324	193	74	4	36	6	9	0	1	0	1	1
0505	BURGHOLZSCHENKE HAYDNSTRASSE 57	1035	145	568	68,9	20	548	304	163	9	43	21	1	0	4	0	3	3
0506	HAUS DIEKMANN BURGHOLZSTRASSE 34	661	66	404	71,1	28	540	55,5	29,7	1,6	7,8	3,8	0,2	0,0	0,7	0,0	0,5	1
0507	CASA ITALIA BERGMANNSTRASSE 9	700	85	394	68,4	14	390	62,3	21,8	0,5	9,2	2,6	2,1	0,0	0,8	0,5	0,3	2
0508	BERGMANNSTRASSE 9 LUKAS-KIRCHE	1103	103	656	68,8	15	376	224	66	7	46	16	12	0	2	1	2	2
0509	ALSENSTRASSE 110 EV. MARKUS-GEMEINDE	977	102	591	70,9	12	644	68,4	19,6	0,8	5,6	2,8	1,6	0,0	0,8	0,0	0,5	3
0590	GUT-HEIL-STRASSE 16 ALTENHEIM-BURGHOLZ EBERSTRASSE 49	105	1	73	70,5	13	578	355	151	11	28	18	5	0	9	0	1	1
0595	DORTBERGHAUS BRIEFWAHLLOKAL KATHARINENSTRASSE 9	-	-	714	-	20	571	61,4	26,1	1,9	4,8	3,1	0,9	0,0	1,6	0,0	0,2	0
0601	ACTIEN-BECHER ENSCHEDER STRASSE 25	875	81	523	69,0	7	66	51	13	1	1	0	0	0	0	0	0	0
0602	ZUM BORSIGPLATZ BORSIGPLATZ 5	793	88	412	63,1	2	709	51,4	25,6	3,0	12,9	2,8	1,8	0,0	1,0	0,3	1,3	9
0603	HAUS MUSHOF OSTERLANDWEHR 2	763	91	460	72,2	3	520	343	104	2	31	24	10	0	2	0	4	4
0604	ALTENSTUBE FLURSTRASSE 70	811	91	494	72,1	21	502	66,0	20,0	0,4	6,0	4,6	1,9	0,0	0,4	0,0	0,8	2
0605	HAUS SCHOTTE KAMENER STRASSE 1	814	81	510	72,6	12	400	248	87	9	31	11	8	0	1	2	3	3
0606	HAUS HOFFMANN DÜRENER STRASSE 24	943	89	496	62,0	17	395	62,0	21,8	2,3	7,8	2,8	2,0	0,0	0,3	0,5	0,8	2
0607	OESTERHOLZ-GRUNDSCHULE OESTERHOLZSTRASSE 69	957	97	593	72,1	13	447	291	107	5	17	13	6	0	2	4	2	2
0695	DORTBERGHAUS BRIEFWAHLLOKAL KATHARINENSTRASSE 9	-	-	592	-	16	444	65,1	23,9	1,1	3,8	2,9	1,3	0,0	0,4	0,9	0,4	1
0701	RICARDA-HUCH-REALSCHULE PRINZ-FRIEDRICH-KARL-STRASSE 78	582	110	359	80,6	13	481	284	110	9	49	14	9	0	5	0	1	1
0702	STADTGYMNASIUM HEILIGER WEG 25	479	88	314	83,9	14	480	59,0	22,9	1,9	10,2	2,9	1,9	0,0	1,0	0,0	0,2	3
						15	495	386	54	3	23	15	8	0	3	0	3	3
						13	483	326	86	5	28	19	11	0	3	1	4	4
						17	576	325	153	7	47	18	17	0	6	0	3	3
						22	571	56,4	26,6	1,2	8,2	3,1	3,0	0,0	1,0	0,0	0,5	6
						10	582	330	151	5	59	14	9	0	6	2	6	6
						4	355	184	104	6	43	2	12	0	3	0	1	1
						1	358	51,8	29,3	1,7	12,1	0,6	3,4	0,0	0,8	0,0	0,3	0
						3	311	149	100	11	38	7	0	0	4	1	1	1
						2	312	47,9	32,2	3,5	12,2	2,3	0,0	0,0	1,3	0,3	0,3	0,3

<sup>1)</sup> Wahlbeteiligung = Wähler zuzüglich ausgestellte Wahlscheine mal 100; dividiert durch die Zahl der Wahlberechtigten insgesamt.  
<sup>2)</sup> Die beiden Werte der jeweils ersten Zeile beziehen sich auf das Erst-, die der zweiten Zeile auf das Zweitstimmenergebnis.

in den Stimmbezirken

Stimmbezirk	Von den gültigen Stimmen entfielen auf																
	Zweitstimmenergebnis																
	SPD	CDU	F.D.P.	GRÜNE	REP	PDS	Solidarität	BSA	CM	ZENTRUM	GRAUE	NATURGESETZ	MLPD	Die Tierschutz Partei	ÖDP	PBC	STATT Partei
0406	322	99	7	49	15	10	0	0	0	0	2	1	0	1	0	0	0
	63,6	19,6	1,4	9,7	3,0	2,0	0,0	0,0	0,0	0,4	0,2	0,0	0,2	0,0	0,0	0,0	0,0
0407	286	115	16	56	15	14	0	0	0	2	0	1	2	1	0	0	4
	55,9	22,5	3,1	10,9	2,9	2,7	0,0	0,0	0,0	0,4	0,0	0,2	0,4	0,2	0,0	0,0	0,8
0408	231	130	7	59	14	15	0	1	0	2	0	1	0	0	0	0	0
	50,2	28,3	1,5	12,8	3,0	3,3	0,0	0,0	0,2	0,0	0,4	0,0	0,2	0,0	0,0	0,0	0,0
0445	281	134	19	86	23	18	0	0	0	7	1	0	6	0	2	2	2
	48,5	23,1	3,3	14,9	4,0	3,1	0,0	0,0	0,0	1,2	0,2	0,0	1,0	0,0	0,3	0,3	0,3
0451	251	107	11	49	16	18	0	0	0	6	1	0	2	0	0	1	1
	54,3	23,2	2,4	10,6	3,5	3,9	0,0	0,0	0,0	1,3	0,2	0,0	0,4	0,0	0,0	0,2	0,2
0452	300	108	12	56	11	17	0	0	0	2	0	1	2	0	1	4	4
	58,4	21,0	2,3	10,9	2,1	3,3	0,0	0,0	0,0	0,4	0,0	0,2	0,4	0,0	0,2	0,8	0,8
0453	323	126	14	39	13	24	0	0	1	2	4	0	2	0	0	4	4
	58,5	22,8	2,5	7,1	2,4	4,3	0,0	0,0	0,2	0,4	0,7	0,0	0,4	0,0	0,0	0,7	0,7
0454	286	102	8	32	25	7	0	0	0	0	0	0	3	0	0	1	1
	61,6	22,0	1,7	6,9	5,4	1,5	0,0	0,0	0,0	0,0	0,0	0,0	0,6	0,0	0,0	0,2	0,2
0455	242	114	18	44	11	12	0	0	0	0	0	1	0	1	0	2	2
	54,4	25,6	4,0	9,9	2,5	2,7	0,0	0,0	0,0	0,0	0,0	0,2	0,0	0,2	0,0	0,4	0,4
0456	308	136	9	62	7	29	0	0	0	2	0	1	3	2	1	4	4
	54,6	24,1	1,6	11,0	1,2	5,1	0,0	0,0	0,0	0,4	0,0	0,2	0,5	0,4	0,2	0,7	0,7
0457	349	158	22	38	26	13	0	0	1	8	0	0	1	0	2	0	0
	56,5	25,6	3,6	6,1	4,2	2,1	0,0	0,0	0,2	1,3	0,0	0,0	0,2	0,0	0,3	0,0	0,0
0458	279	149	14	56	22	17	0	0	0	3	2	0	0	0	0	2	2
	51,3	27,4	2,6	10,3	4,0	3,1	0,0	0,0	0,0	0,6	0,4	0,0	0,0	0,0	0,0	0,4	0,4
0459	301	117	9	57	20	20	0	0	1	1	2	0	3	1	0	0	0
	56,6	22,0	1,7	10,7	3,8	3,8	0,0	0,0	0,2	0,2	0,4	0,0	0,6	0,2	0,0	0,0	0,0
0460	238	100	17	51	10	3	0	0	0	4	0	2	3	1	0	2	2
	55,2	23,2	3,9	11,8	2,3	0,7	0,0	0,0	0,0	0,9	0,0	0,5	0,7	0,2	0,0	0,5	0,5
0461	241	126	15	20	13	5	0	0	0	6	0	0	0	1	0	2	2
	56,2	29,4	3,5	4,7	3,0	1,2	0,0	0,0	0,0	1,4	0,0	0,0	0,0	0,2	0,0	0,5	0,5
0462	243	166	20	38	16	8	0	0	0	6	0	0	1	0	0	1	1
	48,7	33,3	4,0	7,6	3,2	1,6	0,0	0,0	0,0	1,2	0,0	0,0	0,2	0,0	0,0	0,2	0,2
0495	462	211	40	133	27	26	0	0	0	9	0	2	5	0	0	2	2
	50,4	23,0	4,4	14,5	2,9	2,8	0,0	0,0	0,0	1,0	0,0	0,2	0,5	0,0	0,0	0,2	0,2
0501	186	71	7	52	8	15	0	1	0	4	0	0	0	0	0	0	0
	54,1	20,6	2,0	15,1	2,3	4,4	0,0	0,3	0,0	1,2	0,0	0,0	0,0	0,0	0,0	0,0	0,0
0502	187	67	4	32	14	9	0	0	0	4	0	0	3	0	0	0	0
	58,4	20,9	1,3	10,0	4,4	2,8	0,0	0,0	0,0	1,3	0,0	0,0	0,9	0,0	0,0	0,0	0,0
0503	195	53	13	36	10	9	0	2	0	0	0	0	0	3	0	0	0
	60,4	16,4	4,0	11,1	3,1	2,8	0,0	0,6	0,0	0,6	0,0	0,0	0,0	0,9	0,0	0,0	0,0
0504	184	73	5	39	7	11	0	0	0	1	0	0	2	0	0	2	2
	56,8	22,5	1,5	12,0	2,2	3,4	0,0	0,0	0,0	0,3	0,0	0,0	0,6	0,0	0,0	0,6	0,6
0505	293	159	13	43	15	7	0	1	0	5	0	0	2	0	2	0	0
	54,3	29,4	2,4	8,0	2,8	1,3	0,0	0,2	0,0	0,9	0,0	0,0	0,4	0,0	0,4	0,0	0,0
0506	223	87	9	42	8	12	0	0	0	3	0	1	3	1	0	1	1
	57,2	22,3	2,3	10,8	2,1	3,1	0,0	0,0	0,0	0,8	0,0	0,3	0,8	0,3	0,0	0,3	0,3
0507	214	64	9	50	19	16	0	0	0	2	1	1	1	1	1	0	0
	56,5	16,9	2,4	13,2	5,0	4,2	0,0	0,0	0,0	0,5	0,3	0,3	0,3	0,3	0,3	0,3	0,0
0508	433	118	12	37	18	15	0	1	0	3	0	1	6	0	0	0	0
	67,2	18,3	1,9	5,7	2,8	2,3	0,0	0,2	0,0	0,5	0,0	0,2	0,9	0,0	0,0	0,0	0,0
0509	337	141	20	32	22	8	0	0	0	8	1	0	1	0	0	1	1
	59,0	24,7	3,5	5,6	3,9	1,4	0,0	0,0	0,0	1,4	0,2	0,0	0,2	0,0	0,0	0,2	0,2
0590	54	14	1	2	0	0	0	0	0	0	0	0	0	0	0	0	0
	76,1	19,7	1,4	2,8	0,0	0,0	0,0	0,0	0,0	0,0	0,0	0,0	0,0	0,0	0,0	0,0	0,0
0595	359	173	30	81	22	25	1	0	0	4	4	0	5	1	0	4	4
	50,6	24,4	4,2	11,4	3,1	3,5	0,1	0,0	0,0	0,6	0,6	0,0	0,7	0,1	0,0	0,6	0,6
0601	308	103	3	40	26	13	0	0	0	1	2	0	3	1	0	1	1
	61,4	20,5	0,6	8,0	5,2	2,6	0,0	0,0	0,2	0,2	0,4	0,0	0,6	0,2	0,0	0,2	0,2
0602	252	80	9	28	10	8	0	0	0	2	1	2	0	0	0	3	3
	63,8	20,3	2,3	7,1	2,5	2,0	0,0	0,0	0,0	0,5	0,3	0,5	0,0	0,0	0,0	0,8	0,8
0603	285	107	9	16	12	6	0	0	0	4	0	4	1	0	0	0	0
	64,2	24,1	2,0	3,6	2,7	1,4	0,0	0,0	0,0	0,9	0,0	0,9	0,2	0,0	0,0	0,0	0,0
0604	281	104	19	48	11	10	0	0	0	3	0	0	2	1	0	1	1
	58,5	21,7	4,0	10,0	2,3	2,1	0,0	0,0	0,0	0,6	0,0	0,0	0,4	0,2	0,0	0,2	0,2
0605	371	56	9	26	15	10	0	0	0	6	0	0	0	1	0	1	1
	74,9	11,3	1,8	5,3	3,0	2,0	0,0	0,0	0,0	1,2	0,0	0,0	0,0	0,2	0,0	0,2	0,2
0606	306	86	11	33	17	19	0	0	0	2	0	1	4	0	2	2	2
	63,4	17,8	2,3	6,8	3,5	3,9	0,0	0,0	0,0	0,4	0,0	0,2	0,8	0,0	0,4	0,4	0,4
0607	323	150	10	41	14	21	0	0	0	5	1	1	2	0	1	2	2
	56,6	26,3	1,8	7,2	2,5	3,7	0,0	0,0	0,0	0,9	0,2	0,2	0,4	0,0	0,2	0,4	0,4
0695	332	144	12	59	10	13	0	0	0	2	1	1	2	1	1	4	4
	57,0	24,7	2,1	10,1	1,7	2,2	0,0	0,0	0,0	0,3	0,2	0,2	0,3	0,2	0,2	0,7	0,7
0701	175	91	20	50	2	13	0	0	0	3	0	0	2	0	1	1	1
	48,9	25,4	5,6	14,0	0,6	3,6	0,0	0,0	0,0	0,8	0,0	0,0	0,6	0,0	0,3	0,3	0,3
0702	134	97	23	41	7	5	0	1	0	2	1	0	1	0	0	0	0
	42,9	31,1	7,4	13,1	2,2	1,6	0,0	0,0	0,3	0,0	0,6	0,3	0,0	0,0	0,0	0,0	0,0

Ergebnis und prozentuale Stimmenverteilung

Stimm- be- zirk	Anschrift des Wahllokals	Wahl- be- rech- tigte ins- ges.	Ausge- stell- te Wahl- schei- ne	Wäh- ler ins- ges- amt	Wahl- be- tei- li- gung % <sup>1)</sup>	Abgebe- bene- Stimmen <sup>2)</sup>		Von den gültigen Stimmen entfielen auf										
						un- gül- tig	gül- tig	Erststimmenergebnis										
								SPD	CDU	F.D.P.	GRÜNE	REP	PDS	Soli- dari- tät	GRAUE	MLPD	STAT Partei	
0703	STADTGYMNASIUM HEILIGER WEG 25	910	163	624	86,5	7	617	220	257	33	81	7	9	0	5	0	5	
0704	RICARDA-HUCH-REALSCHULE PRINZ-FRIEDRICH-KARL-STRAS 78	677	127	481	89,8	7	617	35,7	41,7	5,3	13,1	1,1	1,5	0,0	0,8	0,0	0,8	
0705	ZUM FRANZISKANER DÜSSELDORFER STRASSE 21	480	59	340	83,1	14	467	44,5	39,4	3,2	9,0	1,1	1,7	0,0	0,9	0,0	0,2	
0706	ZUM FRANZISKANER DÜSSELDORFER STRASSE 21	563	63	360	75,1	3	337	198	92	6	29	7	3	0	2	0	0	
0707	RICARDA-HUCH-REALSCHULE PRINZ-FRIEDRICH-KARL-STRAS 78	553	79	387	84,3	4	356	50,3	31,2	2,2	11,2	1,7	2,0	0,0	0,8	0,0	0,6	
0708	RICARDA-HUCH-REALSCHULE PRINZ-FRIEDRICH-KARL-STRAS 78	520	94	348	85,0	2	385	42,8	38,6	2,9	12,5	1,3	1,3	0,0	0,0	0,0	0,5	
0709	KAMINCHEN KAISERSTRASSE 208	726	88	449	74,0	9	339	45,0	33,2	2,6	15,6	1,2	2,1	0,0	0,3	0,0	0,0	
0710	EV.MELANCHTHON-GEMEINDE MELANCHTHONSTRASSE 2	598	80	379	76,8	22	427	55,7	26,0	1,4	10,8	1,2	4,0	0,0	0,7	0,0	0,2	
0711	KAISERBRUNNEN KAISERSTRASSE 92	532	57	336	73,9	8	371	66,1	16,7	0,5	10,8	2,7	0,5	0,0	1,6	0,3	0,8	
0712	KAUFM. SCHULEN I GESCHWISTER-SCHOLL-STRASSE 1	654	112	391	76,9	8	328	51,8	25,5	3,3	11,5	1,5	4,5	0,0	0,6	0,6	0,6	
0713	KAUFM. SCHULEN I GESCHWISTER-SCHOLL-STRASSE 1	442	69	261	74,7	2	389	218	74	8	71	2	13	0	2	1	0	
0714	KGA SCHWARZER KAMP HALLESCHER STRASSE 30	658	55	318	56,7	3	258	131	85	6	28	3	0	0	3	0	2	
0715	ZUR LENTENINSEL GÜNTHERSTRASSE 140	470	49	266	67,0	18	300	62,2	17,1	2,3	8,7	4,0	3,7	0,0	1,0	0,3	0,7	
0716	ZUR LENTENINSEL GÜNTHERSTRASSE 140	245	29	164	78,8	4	262	59,2	24,4	1,9	8,4	2,3	1,9	0,0	2,8	0,0	1,1	
0745	DORTBERGHAUS BRIEFWAHLLOKAL KATHARINENSTRASSE 9	-	-	625	-	2	163	69,8	18,5	1,9	6,8	0,6	1,9	0,0	0,6	0,0	0,0	
0746	DORTBERGHAUS BRIEFWAHLLOKAL KATHARINENSTRASSE 9	-	-	641	-	3	622	244	243	18	88	6	9	0	6	0	8	
0751	FROHES SCHAFFEN HANNOVERSCHE STRASSE 65	544	73	388	84,7	2	623	39,2	39,1	2,9	14,1	1,0	1,4	0,0	1,0	0,0	1,3	
0752	ALT KÖRNE KÖRNER HELLWEG 76	1011	168	687	84,6	6	635	39,0	40,1	3,6	12,8	1,3	1,3	0,0	1,4	0,0	0,6	
0753	HAUS GOBBRECHT KÖRNER HELLWEG 42	733	107	464	77,9	8	380	200	134	11	21	2	4	0	4	0	4	
0754	LIBORI-GRUNDSCHULE PADERBORNER STRASSE 109	826	139	457	72,2	14	673	371	218	8	53	13	1	0	4	1	4	
0755	HAUS GOBBRECHT KÖRNER HELLWEG 42	387	55	253	79,6	14	450	236	155	15	29	4	4	0	5	1	1	
0756	ZEHNTHOF KÖRNER HELLWEG 65	736	100	510	82,9	14	450	52,4	34,4	3,3	6,4	0,9	0,9	0,0	1,1	0,2	0,2	
0757	LIBORI-GRUNDSCHULE PADERBORNER STRASSE 109	862	114	626	85,8	11	446	247	137	16	26	10	0	0	4	0	6	
0758	RITTERLEIN FRANKFURTER STRASSE 2	647	100	429	81,8	13	444	55,4	30,7	3,6	5,8	2,2	0,0	0,0	0,9	0,0	1,3	
0759	HELLWEG SCHANKE KÖRNER HELLWEG 118	887	119	643	85,9	6	247	152	55	5	19	8	3	0	3	0	2	
0760	TREMONIASCHULE WINKELRIEDWEG 4	857	117	559	78,9	4	249	61,5	22,3	2,0	7,7	3,2	1,2	0,0	1,2	0,0	0,8	
0761	TREMONIASCHULE WINKELRIEDWEG 4	532	100	359	86,3	17	497	293	142	6	41	11	2	0	1	0	1	
0762	HOHWART-GRUNDSCHULE WINKELRIEDWEG 2	610	97	424	85,4	13	493	59,0	28,6	1,2	8,2	2,2	0,4	0,0	0,2	0,0	0,2	
0763	HELIAND-GEMEINDERHAUS WESTFALENDAMM 190	682	146	445	86,7	6	612	328	218	8	38	10	4	0	3	0	3	
0764	EV.HELIAND KIRCHENGEMEINDE STILLE GASSE 22	1005	170	706	87,2	10	620	53,6	35,6	1,3	6,2	1,6	0,7	0,0	0,5	0,0	0,5	
0765	KATH.PFARRAMT ST.MARTIN GABELSBERGERSTRASSE 32	1085	255	718	89,7	7	419	220	144	8	37	4	2	0	4	0	0	
0766	BERUFSBILDUNGSSTELLE FA 2 UNTERE BRINKSTRASSE 80	519	121	340	88,8	17	422	52,5	34,4	1,9	8,8	1,0	0,5	0,0	1,0	0,0	0,0	
0767	HOHWART-GRUNDSCHULE WINKELRIEDWEG 2	625	103	395	79,7	18	625	330	209	14	45	12	2	0	7	2	4	
0768	KERSCHENSTEINER GRUNDSCHULE JOSEPH-CREMER-STRASSE 25	445	98	300	89,4	22	621	52,8	33,4	2,2	7,2	1,9	0,3	0,0	1,1	0,3	0,6	
0769	GESAMTSCHULE GARTENSTADT HUECKSTRASSE 26	553	180	315	89,5	15	544	292	176	20	29	9	12	0	2	0	4	
0770	GESAMTSCHULE GARTENSTADT HUECKSTRASSE 26	698	162	482	92,3	13	546	53,7	32,4	3,7	5,3	1,7	2,2	0,0	0,4	0,0	0,7	
0795	DORTBERGHAUS BRIEFWAHLLOKAL KATHARINENSTRASSE 9	-	-	634	-	5	354	189	113	17	24	1	4	0	1	1	4	
0796	DORTBERGHAUS BRIEFWAHLLOKAL KATHARINENSTRASSE 9	-	-	623	-	7	352	53,4	31,9	4,8	6,8	0,3	1,1	0,0	0,3	0,3	1,1	
						6	418	254	109	9	24	8	8	0	2	1	3	
						7	417	60,8	26,1	2,2	5,7	1,9	1,9	0,0	0,5	0,2	0,7	
						4	441	159	202	29	37	0	5	0	5	0	4	
						11	695	332	271	18	59	6	4	0	2	0	3	
						15	700	47,8	39,0	2,6	8,5	0,9	0,6	0,0	0,3	0,0	0,4	
						14	704	38,4	45,2	5,1	9,1	0,9	0,1	0,0	0,6	0,0	0,6	
						13	327	148	122	11	36	3	0	0	7	0	0	
						8	332	45,3	37,3	3,4	11,0	0,9	0,0	0,0	2,1	0,0	0,0	
						5	390	213	119	8	26	11	5	0	5	0	3	
						12	383	54,6	30,5	2,1	6,7	2,8	1,3	0,0	1,3	0,0	0,8	
						1	299	90	155	20	16	6	4	0	7	0	1	
						3	297	30,1	51,8	6,7	5,4	2,0	1,3	0,0	2,3	0,0	0,3	
						4	311	60	199	23	18	2	5	0	3	0	1	
						2	313	19,3	64,0	7,4	5,8	0,6	1,6	0,0	1,0	0,0	0,3	
						4	478	99	287	54	36	0	1	0	1	0	0	
						2	480	20,7	60,0	11,3	7,5	0,0	0,2	0,0	0,2	0,0	0,0	
						2	632	233	325	21	31	9	4	0	5	0	4	
						2	632	36,9	51,4	3,3	4,9	1,4	0,6	0,0	0,8	0,0	0,6	
						1	622	244	281	21	41	6	5	0	17	0	8	
						1	622	39,2	45,1	3,4	6,6	1,0	0,8	0,0	2,7	0,0	1,3	

<sup>1)</sup> Wahlbeteiligung = Wähler zuzüglich ausgestellte Wahlscheine mal 100; dividiert durch die Zahl der Wahlberechtigten insgesamt.  
<sup>2)</sup> Die beiden Werte der jeweils ersten Zeile beziehen sich auf das Erst-, die der zweiten Zeile auf das Zweitstimmenergebnis.

in den Stimmbezirken

Stimmbezirk	Von den gültigen Stimmen entfielen auf																
	Zweitstimmenergebnis																
	SPD	CDU	F.D.P.	GRÜNE	REP	PDS	Solidarität	BSA	CM	ZENTRUM	GRAUE	NATURGESETZ	MLPD	Die Tier-schutz Partei	ÖDP	PBC	STATT Partei
0703	208	232	66	85	6	11	0	0	1	1	4	1	0	1	0	1	0
	33,7	37,6	10,7	13,8	1,0	1,8	0,0	0,0	0,2	0,2	0,6	0,2	0,0	0,2	0,0	0,2	0,0
0704	202	167	29	48	4	12	0	0	0	0	4	1	0	0	0	0,2	0,0
	43,3	35,8	6,2	10,3	0,9	2,6	0,0	0,0	0,0	0,0	1	0	0	0	0	0,0	0,0
0705	180	90	15	38	7	6	0	0	0	0	0	0	0	0	1	0	0,0
	53,3	26,6	4,4	11,2	2,1	1,8	0,0	0,0	0,0	0,0	0,3	0,0	0,0	0,0	0,3	0,0	0,0
0706	177	99	21	39	6	9	0	0	0	0	2	0	0	2	0	0	1
	49,7	27,8	5,9	11,0	1,7	2,5	0,0	0,0	0,0	0,0	0,6	0,0	0,0	0,6	0,0	0,0	0,3
0707	148	136	24	61	7	6	0	0	0	0	1	0	0	1	0	0	1
	38,4	35,3	6,2	15,8	1,8	1,6	0,0	0,0	0,0	0,0	0,3	0,0	0,0	0,3	0,0	0,0	0,3
0708	143	114	15	52	6	9	0	0	0	0	0	0	0	0	0	0	0
	42,2	33,6	4,4	15,3	1,8	2,7	0,0	0,0	0,0	0,0	0,0	0,0	0,0	0,0	0,0	0,0	0,0
0709	240	99	13	47	6	18	0	0	0	0	3	0	0	1	0	0	0
	56,2	23,2	3,0	11,0	1,4	4,2	0,0	0,0	0,0	0,0	0,7	0,0	0,0	0,2	0,0	0,0	0,0
0710	237	68	8	35	9	5	0	0	0	0	5	0	1	1	0	0	2
	63,9	18,3	2,2	9,4	2,4	1,3	0,0	0,0	0,0	0,0	1,3	0,0	0,3	0,3	0,0	0,0	0,5
0711	165	76	16	44	5	16	0	0	0	0	2	0	0	3	0	0	1
	50,3	23,2	4,9	13,4	1,5	4,9	0,0	0,0	0,0	0,0	0,6	0,0	0,0	0,9	0,0	0,0	0,3
0712	198	62	19	76	4	18	0	0	0	1	1	0	0	3	2	1	0
	51,4	16,1	4,9	19,7	1,0	4,7	0,0	0,0	0,0	0,3	0,3	0,0	0,0	0,8	0,5	0,3	0,0
0713	115	79	14	36	4	2	0	0	0	0	3	0	0	0	0	0	1
	45,3	31,1	5,5	14,2	1,6	0,8	0,0	0,0	0,0	0,0	1,2	0,0	0,0	0,0	0,0	0,0	0,4
0714	187	50	10	25	8	13	1	0	0	0	1	0	0	0	0	1	4
	62,3	16,7	3,3	8,3	2,7	4,3	0,3	0,0	0,0	0,0	0,3	0,0	0,0	0,0	0,0	0,3	1,3
0715	156	66	5	21	6	6	0	0	0	0	1	0	0	0	0	0	1
	59,5	25,2	1,9	8,0	2,3	2,3	0,0	0,0	0,0	0,0	0,4	0,0	0,0	0,0	0,0	0,0	0,4
0716	108	30	4	14	3	2	0	0	0	0	2	0	0	0	0	0	0
	66,3	18,4	2,5	8,6	1,8	1,2	0,0	0,0	0,0	0,0	1,2	0,0	0,0	0,0	0,0	0,0	0,0
0745	237	226	40	82	5	15	0	0	0	1	6	1	0	5	1	0	4
	38,0	36,3	6,4	13,2	0,8	2,4	0,0	0,0	0,2	0,0	1,0	0,2	0,0	0,8	0,2	0,0	0,6
0746	226	229	47	94	7	15	0	1	0	0	4	1	0	8	1	1	1
	35,6	36,1	7,4	14,8	1,1	2,4	0,0	0,2	0,0	0,0	0,6	0,2	0,0	1,3	0,2	0,2	0,2
0751	194	126	22	24	2	3	0	0	0	0	4	1	0	1	0	0	3
	51,1	33,2	5,8	6,3	0,5	0,8	0,0	0,0	0,0	0,0	1,1	0,3	0,0	0,3	0,0	0,0	0,8
0752	365	188	42	54	14	4	0	0	0	0	3	0	0	2	0	0	3
	54,1	27,9	6,2	8,0	2,1	0,6	0,0	0,0	0,0	0,0	0,4	0,0	0,0	0,3	0,0	0,0	0,4
0753	226	147	24	32	5	9	0	0	2	0	1	0	0	3	0	0	1
	50,2	32,7	5,3	7,1	1,1	2,0	0,0	0,0	0,4	0,0	0,2	0,0	0,0	0,7	0,0	0,0	0,2
0754	247	131	19	30	10	2	0	0	0	0	2	0	0	0	0	0	3
	55,6	29,5	4,3	6,8	2,3	0,5	0,0	0,0	0,0	0,0	0,5	0,0	0,0	0,0	0,0	0,0	0,7
0755	157	44	11	15	8	5	0	0	1	0	2	0	0	0	0	3	3
	63,1	17,7	4,4	6,0	3,2	2,0	0,0	0,0	0,4	0,0	0,8	0,0	0,0	0,0	0,0	1,2	1,2
0756	270	139	12	53	11	3	0	0	0	0	3	0	0	1	0	0	0
	54,8	28,2	2,4	10,8	2,2	0,6	0,0	0,0	0,0	0,0	0,6	0,0	0,0	0,2	0,2	0,0	0,0
0757	326	199	31	39	7	10	0	0	0	1	2	1	0	3	0	0	1
	52,6	32,1	5,0	6,3	1,1	1,6	0,0	0,0	0,2	0,0	0,3	0,2	0,0	0,5	0,0	0,0	0,2
0758	222	139	18	34	1	4	0	0	0	0	3	0	0	1	0	0	0
	52,6	32,9	4,3	8,1	0,2	0,9	0,0	0,0	0,0	0,0	0,7	0,0	0,0	0,2	0,0	0,0	0,0
0759	313	196	36	41	13	7	0	0	0	0	4	1	2	4	0	0	4
	50,4	31,6	5,8	6,6	2,1	1,1	0,0	0,0	0,0	0,0	0,6	0,2	0,3	0,6	0,0	0,0	0,6
0760	278	171	31	37	10	14	0	0	0	0	2	0	0	1	0	0	2
	50,9	31,3	5,7	6,8	1,8	2,6	0,0	0,0	0,0	0,0	0,4	0,0	0,0	0,2	0,0	0,0	0,4
0761	180	112	24	26	1	6	0	0	0	0	0	0	0	0	0	0	3
	51,1	31,8	6,8	7,4	0,3	1,7	0,0	0,0	0,0	0,0	0,0	0,0	0,0	0,0	0,0	0,0	0,9
0762	247	106	12	24	9	11	0	0	0	0	2	0	0	3	0	0	2
	59,2	25,4	2,9	5,8	2,2	2,6	0,0	0,0	0,0	0,0	0,5	0,0	0,0	0,7	0,0	0,2	0,5
0763	153	178	59	37	1	6	0	0	0	0	3	0	0	1	0	0	3
	34,7	40,4	13,4	8,4	0,2	1,4	0,0	0,0	0,0	0,0	0,7	0,0	0,0	0,2	0,0	0,0	0,7
0764	323	245	57	55	8	6	0	1	0	0	2	0	0	2	0	0	1
	46,1	35,0	8,1	7,9	1,1	0,9	0,0	0,1	0,0	0,0	0,3	0,0	0,0	0,3	0,0	0,0	0,1
0765	268	268	92	60	6	1	0	0	0	0	4	0	0	2	0	0	3
	38,1	38,1	13,1	8,5	0,9	0,1	0,0	0,0	0,0	0,0	0,6	0,0	0,0	0,3	0,0	0,0	0,4
0766	143	112	31	38	3	0	0	0	0	0	5	0	0	0	0	0	0
	43,1	33,7	9,3	11,4	0,9	0,0	0,0	0,0	0,0	0,0	1,5	0,0	0,0	0,0	0,0	0,0	0,0
0767	205	113	20	24	9	4	0	0	0	0	4	0	0	1	0	0	3
	53,5	29,5	5,2	6,3	2,3	1,0	0,0	0,0	0,0	0,0	1,0	0,0	0,0	0,3	0,0	0,0	0,8
0768	93	122	52	16	1	5	0	0	0	0	5	1	0	2	0	0	0
	31,3	41,1	17,5	5,4	0,3	1,7	0,0	0,0	0,0	0,0	1,7	0,3	0,0	0,7	0,0	0,0	0,0
0769	50	164	61	25	2	7	0	0	0	1	1	0	0	1	0	0	1
	16,0	52,4	19,5	8,0	0,6	2,2	0,0	0,0	0,0	0,3	0,3	0,0	0,0	0,3	0,0	0,0	0,3
0770	102	223	114	37	1	2	0	0	0	0	0	0	0	0	0	1	0
	21,3	46,5	23,8	7,7	0,2	0,4	0,0	0,0	0,0	0,0	0,0	0,0	0,0	0,0	0,0	0,2	0,0
0795	226	286	65	35	5	8	0	0	0	0	5	0	0	0	0	0	2
	35,8	45,3	10,3	5,5	0,8	1,3	0,0	0,0	0,0	0,0	0,8	0,0	0,0	0,0	0,0	0,0	0,3
0796	245	248	58	39	6	6	0	0	0	1	7	1	0	6	0	0	5
	39,4	39,9	9,3	6,3	1,0	1,0	0,0	0,0	0,0	0,2	1,1	0,2	0,0	1,0	0,0	0,0	0,8



Ergebnis und prozentuale Stimmenverteilung

Stimm- be- zirk	Anschritt des Wahllokals	Wahl- be- rech- tigte ins- ges.	Ausge- stell- te Wahl- schei- ne	Wähler ins- ges- amt	Wahl- be- tei- li- gung %	Abgebe- bene- Stimmen <sup>2)</sup>		Von den gültigen Stimmen entfielen auf									
						un- gült- tig	gült- tig	Erststimmenergebnis									
								SPD	CDU	F.D.P.	GRÜNE	REP	PDS	Soli- dari- tät	GRAUE	MLPD	STATT Partei
0797	DORTBERGHAUS BRIEFWAHLLOKAL KATHARINENSTRASSE 9	-	-	554	-	2	552	208	242	31	51	7	4	0	7	1	1
0798	DORTBERGHAUS BRIEFWAHLLOKAL KATHARINENSTRASSE 9	-	-	542	-	1	553	37,7	43,8	5,6	9,2	1,3	0,7	0,0	1,3	0,2	0,2
0801	BERSWORT-GRUNDSCHULE ROBERT-KOCH-STRASSE 50	642	135	403	83,8	6	536	211	235	25	47	7	4	0	6	0	1
0802	BERSWORT-GRUNDSCHULE ROBERT-KOCH-STRASSE 50	515	70	384	88,2	4	538	39,4	43,8	4,7	8,8	1,3	0,7	0,0	1,1	0,0	0,2
0803	HAUPTSCHULE AM OSTPARK ROONSTRASSE 30	402	49	290	84,3	16	387	199	114	11	42	6	5	0	3	2	5
0804	ZUM PRÄSIDENTEN VON-DER-TANN-STRASSE 13	418	56	265	76,8	5	379	182	126	8	50	3	6	0	4	0	0
0805	ZUM PRÄSIDENTEN VON-DER-TANN-STRASSE 13	550	72	350	76,7	6	284	154	85	4	30	4	4	0	2	1	0
0806	BILDUNGSZENTRUM KREISHANDW. LANGE REIHE 67	710	114	489	84,9	7	258	54,4	22,8	3,1	14,3	1,9	1,2	0,0	1,5	0,0	0,8
0807	LANDGRAFEN-GRUNDSCHULE LANDGRAFENSTRASSE 3	630	65	444	80,8	14	336	181	112	8	18	10	4	0	2	0	1
0808	LANDGRAFEN-GRUNDSCHULE LANDGRAFENSTRASSE 3	654	150	445	91,0	18	332	53,9	33,3	2,4	5,4	3,0	1,2	0,0	0,6	0,0	0,3
0809	LANDGRAFEN-GRUNDSCHULE LANDGRAFENSTRASSE 3	692	141	443	84,4	14	475	255	156	11	31	10	5	0	6	0	1
0810	LUDWIG-STEIL-HAUS IM DEFDAHL 61	605	113	427	89,3	12	477	53,7	32,8	2,3	6,5	2,1	1,1	0,0	1,3	0,0	0,2
0811	LUDWIG-STEIL-HAUS IM DEFDAHL 61	435	80	290	85,1	15	429	213	152	14	34	7	7	0	2	0	0
0812	KAUFM. SCHULEN III SCKELLSTRASSE 7	807	157	523	84,3	18	426	49,7	35,4	3,3	7,9	1,6	1,6	0,0	0,5	0,0	0,0
0813	KAUFM. SCHULEN III SCKELLSTRASSE 7	650	106	444	84,6	3	442	138	232	20	37	7	3	0	3	0	2
0814	KAUFM. SCHULEN III SCKELLSTRASSE 7	528	108	329	82,8	5	440	31,2	52,5	4,5	8,4	1,6	0,7	0,0	0,7	0,0	0,5
0815	KAUFM. SCHULEN III SCKELLSTRASSE 7	414	82	261	82,9	10	433	161	194	18	47	5	5	0	2	0	1
0816	KAUFM. SCHULEN III SCKELLSTRASSE 7	550	130	363	89,6	11	432	37,2	44,8	4,2	10,9	1,2	1,2	0,0	0,5	0,0	0,2
0817	GARTENVEREIN VON 1906 TEWAAGSTRASSE 13	835	196	556	90,1	4	423	38,2	45,8	5,5	8,3	1,2	0,5	0,0	0,0	0,0	0,5
0818	LANDGRAFEN-GRUNDSCHULE LANDGRAFENSTRASSE 1	650	79	438	79,5	6	284	139	98	18	23	2	4	0	0	0	0
0819	LANDGRAFEN-GRUNDSCHULE LANDGRAFENSTRASSE 1	658	132	439	86,8	3	287	48,9	34,5	6,3	8,1	0,7	1,4	0,0	0,0	0,0	0,0
0895	DORTBERGHAUS BRIEFWAHLLOKAL KATHARINENSTRASSE 9	-	-	679	-	9	514	244	206	15	31	4	7	0	4	0	3
0896	DORTBERGHAUS BRIEFWAHLLOKAL KATHARINENSTRASSE 9	-	-	675	-	10	513	47,5	40,1	2,9	6,0	0,8	1,4	0,0	0,8	0,0	0,6
0897	DORTBERGHAUS BRIEFWAHLLOKAL KATHARINENSTRASSE 9	-	-	579	-	2	442	48,3	34,2	3,4	9,6	1,8	1,4	0,0	0,9	0,0	0,5
0901	CHEMNITZER STRASSE 94	597	109	390	83,6	5	328	159	104	10	42	4	5	0	3	1	0
0902	WILHELM-BUSCH-STUBEN CHEMNITZER STRASSE 65	639	100	445	85,3	6	327	48,5	31,7	3,0	12,8	1,2	1,5	0,0	0,9	0,3	0,0
0903	GEWERBLICHE SCHULEN III RUHRALLEE 84	586	122	379	85,5	3	256	39,6	35,7	2,0	19,6	2,0	0,8	0,0	0,4	0,0	0,0
0904	GEWERBLICHE SCHULEN III RUHRALLEE 84	293	64	201	90,4	5	360	113	187	19	28	4	7	0	2	0	0
0905	GEWERBLICHE SCHULEN III RUHRALLEE 84	525	93	366	87,4	6	360	31,4	51,9	5,3	7,8	1,1	1,9	0,0	0,6	0,0	0,0
0906	BONIFATIUS-GEMEINDEHAUS BONIFATIUSSTRASSE 3	434	75	301	86,6	6	550	185	289	20	38	8	2	0	4	0	4
0907	ZUM ZÖLLNER HAINALLEE 2	595	118	373	82,5	13	550	33,6	52,5	3,6	6,9	1,5	0,4	0,0	0,7	0,0	0,7
0908	PINTE	445	78	296	84,0	13	425	204	148	6	44	7	8	0	5	1	2
0909	WILHELM-BUSCH-STUBEN CHEMNITZER STRASSE 65	639	100	445	85,3	13	425	48,0	34,8	1,4	10,4	1,6	1,9	0,0	1,2	0,2	0,5
0910	WILHELM-HANSMANN-HAUS MÄRKISCHE STRASSE 21	483	80	307	80,1	1	438	155	214	22	35	6	1	0	4	0	1
0911	GEWERBLICHE SCHULEN III RUHRALLEE 84	783	163	472	81,1	4	435	35,4	48,9	5,0	8,0	1,4	0,2	0,0	0,9	0,0	0,2
0912	WILHELM-BUSCH-STUBEN CHEMNITZER STRASSE 65	621	115	418	85,8	3	676	217	324	31	66	11	7	0	13	0	7
0913	WILHELM-HANSMANN-HAUS MÄRKISCHE STRASSE 21	667	118	444	84,3	5	678	32,1	47,9	4,6	9,8	1,6	1,0	0,0	1,9	0,0	1,0
0914	WESTFALLENECK / PLAKA MITTELSTRASSE 1	465	103	299	86,5	6	670	243	311	36	55	8	8	0	8	0	1
						3	672	36,3	46,4	5,4	8,2	1,2	1,2	0,0	1,2	0,0	0,1
						5	573	188	273	20	59	9	5	0	10	1	8
						10	574	32,8	47,6	3,5	10,3	1,6	0,9	0,0	1,7	0,2	1,4
						12	380	170	147	10	38	5	8	0	1	0	1
						11	378	44,7	38,7	2,6	10,0	1,3	2,1	0,0	0,3	0,0	0,3
						7	435	185	185	17	35	7	1	0	2	0	3
						7	439	42,5	42,5	3,9	8,0	1,6	0,2	0,0	0,5	0,0	0,7
						1	378	164	154	14	32	8	1	0	3	0	2
						6	372	43,4	40,7	3,7	8,5	2,1	0,3	0,0	0,8	0,0	0,5
						3	198	44,6	44,6	1,0	8,2	1,0	0,0	0,0	0,0	0,0	0,5
						3	363	161	140	14	37	3	3	0	3	0	2
						2	364	44,4	38,6	3,9	10,2	0,8	0,8	0,0	0,8	0,0	0,6
						9	292	115	120	16	37	2	1	0	1	0	0
						5	296	39,4	41,1	5,5	12,7	0,7	0,3	0,0	0,3	0,0	0,0
						11	362	174	120	10	36	10	8	0	2	0	2
						9	364	48,1	33,1	2,8	9,9	2,8	2,2	0,0	0,6	0,0	0,6
						2	294	139	94	12	33	1	11	0	1	0	3
						8	437	220	116	18	70	1	9	0	1	0	2
						8	437	50,3	26,5	4,1	16,0	0,2	2,1	0,0	0,2	0,0	0,5
						4	303	135	110	10	42	2	3	0	0	0	1
						7	300	44,6	36,3	3,3	13,9	0,7	1,0	0,0	0,0	0,0	0,3
						9	463	221	146	12	65	5	9	0	3	1	1
						7	465	47,7	31,5	2,6	14,0	1,1	1,9	0,0	0,6	0,2	0,2
						4	414	234	109	11	44	2	7	0	5	0	2
						11	407	56,5	26,3	2,7	10,6	0,5	1,7	0,0	1,2	0,0	0,5
						7	437	205	130	14	68	3	11	0	5	0	1
						10	434	46,9	29,7	3,2	15,6	0,7	2,5	0,0	1,1	0,0	0,2
						5	294	156	84	9	39	2	2	0	1	0	1
						8	291	53,1	28,6	3,1	13,3	0,7	0,7	0,0	0,3	0,0	0,3

<sup>1)</sup> Wahlbeteiligung = Wähler zuzüglich ausgestellte Wahlscheine mal 100; dividiert durch die Zahl der Wahlberechtigten insgesamt.  
<sup>2)</sup> Die beiden Werte der jeweils ersten Zeile beziehen sich auf das Erst-, die der zweiten Zeile auf das Zweitstimmenergebnis.

in den Stimmbezirken

Stimmbezirk	Von den gültigen Stimmen entfielen auf																
	Zweitstimmenergebnis																
	SPD	CDU	F.D.P.	GRÜNE	REP	PDS	Solidarität	BSA	CM	ZENTRUM	GRAUE	NATURGESETZ	MLPD	Die Tier-schutz Partei	ÖDP	PBC	STATT Partei
0797	202	198	77	49	7	11	0	0	0	0	6	0	0	2	0	1	0
	36,5	35,8	13,9	8,9	1,3	2,0	0,0	0,0	0,0	0,0	1,1	0,0	0,0	0,4	0,0	0,2	0,0
0798	197	192	71	57	6	7	0	0	1	0	3	0	2	1	0	0	1
	36,6	35,7	13,2	10,6	1,1	1,3	0,0	0,0	0,2	0,0	0,6	0,0	0,4	0,2	0,0	0,0	0,2
0801	196	107	21	41	6	9	0	0	0	0	3	0	0	0	0	0	2
	50,6	27,6	5,4	10,6	1,6	2,3	0,0	0,0	0,0	0,0	0,8	0,0	0,5	0,0	0,0	0,0	0,5
0802	171	121	19	52	4	8	0	0	0	0	2	0	0	1	0	0	0
	45,1	31,9	5,0	13,7	1,1	2,1	0,0	0,0	0,0	0,0	0,5	0,0	0,0	0,3	0,3	0,0	0,0
0803	153	75	16	31	3	3	0	0	0	0	2	0	1	2	0	0	0
	53,5	26,2	5,6	10,8	1,0	1,0	0,0	0,0	0,0	0,0	0,7	0,0	0,3	0,7	0,0	0,0	0,0
0804	138	58	13	34	6	3	0	0	0	0	2	0	0	3	0	0	1
	53,5	22,5	5,0	13,2	2,3	1,2	0,0	0,0	0,0	0,0	0,8	0,0	0,0	1,2	0,0	0,0	0,4
0805	165	105	14	29	8	4	1	0	0	0	2	1	0	1	0	0	1
	49,7	31,6	4,2	8,7	2,4	1,2	0,3	0,0	0,0	0,0	0,6	0,3	0,0	0,3	0,3	0,0	0,3
0806	252	139	32	30	6	6	0	0	0	0	5	1	0	3	0	1	2
	52,8	29,1	6,7	6,3	1,3	1,3	0,0	0,0	0,0	0,0	1,0	0,2	0,0	0,6	0,0	0,2	0,4
0807	197	137	34	36	9	10	0	0	0	0	0	0	0	3	0	0	0
	46,2	32,2	8,0	8,5	2,1	2,3	0,0	0,0	0,0	0,0	8,0	0,0	0,0	0,7	0,0	0,0	0,0
0808	133	192	63	36	6	8	0	0	0	1	0	0	0	1	0	0	0
	30,2	43,6	14,3	8,2	1,4	1,8	0,0	0,0	0,0	0,2	0,0	0,0	0,0	0,2	0,0	0,0	0,0
0809	147	188	34	48	3	8	1	0	0	0	1	0	0	0	1	0	1
	34,0	43,5	7,9	11,1	0,7	1,9	0,2	0,0	0,0	0,0	0,2	0,0	0,0	0,0	0,2	0,0	0,2
0810	148	161	57	46	4	7	0	0	0	0	0	0	0	0	0	0	0
	35,0	38,1	13,5	10,9	0,9	1,7	0,0	0,0	0,0	0,0	0,0	0,0	0,0	0,0	0,0	0,0	0,0
0811	139	90	23	27	2	4	0	0	0	0	0	0	0	1	0	0	1
	48,4	31,4	8,0	9,4	0,7	1,4	0,0	0,0	0,0	0,0	0,0	0,0	0,0	0,3	0,0	0,0	0,3
0812	234	186	38	39	3	8	0	0	0	0	2	0	0	1	0	0	2
	45,6	36,3	7,4	7,6	0,6	1,6	0,0	0,0	0,0	0,0	0,4	0,0	0,0	0,2	0,0	0,0	0,4
0813	199	132	33	56	6	6	0	0	1	0	6	0	0	2	0	1	0
	45,0	29,9	7,5	12,7	1,4	1,4	0,0	0,0	0,2	0,0	1,4	0,0	0,0	0,5	0,0	0,2	0,0
0814	153	96	26	35	6	5	0	0	0	1	1	0	0	4	0	0	0
	46,8	29,4	8,0	10,7	1,8	1,5	0,0	0,0	0,0	0,3	0,3	0,0	0,0	1,2	0,0	0,0	0,0
0815	107	81	15	42	6	4	0	0	0	0	0	0	0	0	1	0	0
	41,8	31,6	5,9	16,4	2,3	1,6	0,0	0,0	0,0	0,0	0,0	0,0	0,0	0,0	0,4	0,0	0,0
0816	100	159	47	37	3	10	0	0	0	0	3	0	0	1	0	0	0
	27,8	44,2	13,1	10,3	0,8	2,8	0,0	0,0	0,0	0,0	0,8	0,0	0,0	0,3	0,0	0,0	0,0
0817	184	237	74	36	7	4	0	0	0	0	4	1	0	1	0	0	1
	33,5	43,1	13,5	6,5	1,3	0,7	0,0	0,0	0,0	0,0	0,7	0,2	0,0	0,2	0,2	0,0	0,2
0818	188	135	23	53	9	7	0	0	0	0	7	1	1	0	0	0	1
	44,2	31,8	5,4	12,5	2,1	1,6	0,0	0,0	0,0	0,0	1,6	0,2	0,2	0,0	0,0	0,0	0,2
0819	150	198	36	36	7	3	0	0	0	0	4	1	0	0	0	0	0
	34,5	45,5	8,3	8,3	1,6	0,7	0,0	0,0	0,0	0,0	0,9	0,2	0,0	0,0	0,0	0,0	0,0
0895	216	294	71	63	10	9	0	0	0	1	7	0	0	3	2	0	2
	31,9	43,4	10,5	9,3	1,5	1,3	0,0	0,0	0,0	0,1	1,0	0,0	0,0	0,4	0,3	0,0	0,3
0896	226	283	71	61	8	9	1	0	0	1	8	0	0	3	1	0	0
	33,6	42,1	10,6	9,1	1,2	1,3	0,1	0,0	0,0	0,1	1,2	0,0	0,0	0,4	0,1	0,0	0,0
0897	189	247	48	55	6	11	0	0	0	0	10	0	1	1	1	0	5
	32,9	43,0	8,4	9,6	1,0	1,9	0,0	0,0	0,0	0,0	1,7	0,0	0,2	0,2	0,2	0,0	0,9
0901	154	123	37	43	6	7	0	0	0	1	3	0	0	1	0	1	2
	40,7	32,5	9,8	11,4	1,6	1,9	0,0	0,0	0,0	0,3	0,8	0,0	0,0	0,3	0,0	0,3	0,5
0902	175	166	37	44	6	5	0	0	1	0	2	0	0	0	0	0	3
	39,9	37,8	8,4	10,0	1,4	1,1	0,0	0,0	0,2	0,0	0,5	0,0	0,0	0,0	0,0	0,0	0,7
0903	157	137	25	41	5	3	0	0	0	0	3	0	0	0	0	0	1
	42,2	36,8	6,7	11,0	1,3	0,8	0,0	0,0	0,0	0,0	0,8	0,0	0,0	0,0	0,0	0,0	0,3
0904	86	83	9	15	3	1	0	0	0	0	0	1	0	0	0	0	0
	43,4	41,9	4,5	7,6	1,5	0,5	0,0	0,0	0,0	0,0	0,0	0,5	0,0	0,0	0,0	0,0	0,0
0905	150	123	35	40	3	5	0	0	0	0	3	0	0	2	0	0	3
	41,2	33,8	9,6	11,0	0,8	1,4	0,0	0,0	0,0	0,0	0,8	0,0	0,0	0,5	0,0	0,0	0,8
0906	108	109	28	44	2	1	0	0	0	0	2	1	0	1	0	0	0
	36,5	36,8	9,5	14,9	0,7	0,3	0,0	0,0	0,0	0,0	0,7	0,3	0,0	0,3	0,0	0,0	0,0
0907	185	107	18	31	11	6	0	0	0	0	3	0	0	2	0	0	1
	50,8	29,4	4,9	8,5	3,0	1,6	0,0	0,0	0,0	0,0	0,8	0,0	0,0	0,5	0,0	0,0	0,3
0908	131	83	23	40	1	9	0	0	0	0	0	0	0	1	3	0	3
	44,6	28,2	7,8	13,6	0,3	3,1	0,0	0,0	0,0	0,0	0,0	0,0	0,0	0,3	1,0	0,0	1,0
0909	216	102	34	69	2	13	0	0	1	0	0	0	0	0	0	0	0
	49,4	23,3	7,8	15,8	0,5	3,0	0,0	0,0	0,2	0,0	0,0	0,0	0,0	0,0	0,0	0,0	0,0
0910	127	108	16	39	2	5	0	0	0	0	0	2	0	1	0	0	0
	42,3	36,0	5,3	13,0	0,7	1,7	0,0	0,0	0,0	0,0	0,0	0,7	0,0	0,3	0,0	0,0	0,0
0911	219	139	21	66	5	11	0	0	0	0	0	0	1	3	0	0	0
	47,1	29,9	4,5	14,2	1,1	2,4	0,0	0,0	0,0	0,0	0,0	0,0	0,2	0,6	0,0	0,0	0,0
0912	222	102	17	45	2	12	0	0	0	0	3	0	0	1	0	0	3
	54,5	25,1	4,2	11,1	0,5	2,9	0,0	0,0	0,0	0,0	0,7	0,0	0,0	0,2	0,0	0,0	0,7
0913	201	114	31	64	4	15	0	0	0	0	2	1	0	2	0	0	0
	46,3	26,3	7,1	14,7	0,9	3,5	0,0	0,0	0,0	0,0	0,5	0,2	0,0	0,5	0,0	0,0	0,0
0914	144	86	17	38	2	3	0	0	0	0	0	0	0	0	1	0	0
	49,5	29,6	5,8	13,1	0,7	1,0	0,0	0,0	0,0	0,0	0,0	0,0	0,0	0,0	0,3	0,0	0,0

Ergebnis und prozentuale Stimmenverteilung

Stimmbezirk	Anschrift des Wahllokals	Wahlberechtigte insgesamt	Ausgestellte Wahlscheine	Wähler insgesamt	Wahlbeteiligung % <sup>1)</sup>	Abgegebene Stimmen <sup>2)</sup>		Von den gültigen Stimmen entfielen auf										
						ungültig	gültig	Erststimmenergebnis										
								SPD	CDU	F.D.P.	GRÜNE	REP	PDS	Solidarität	GRAUE	MLPD	STATT Partei	
0915	LANDGRAFEN	793	137	547	86,3	14	533	225	220	18	53	4	6	0	6	0	1	
0916	CHEMNITZER STRASSE 94	678	112	482	87,6	7	540	42,2	41,3	3,4	9,9	0,8	1,1	0,0	1,1	0,0	0,2	
0995	SOZIALAKADEMIE	-	-	815	-	9	473	53,3	27,5	8	57	5	8	0	8	3	2	
0996	HOHE STRASSE 141	-	-	834	-	5	810	37,7	44,5	2,9	10,0	1,2	1,4	0,0	1,4	0,0	0,9	
1101	DORTBERGHAUS BRIEFWAHLLOKAL KATHARINENSTRASSE 9	606	57	441	82,2	1	833	32,9	327	30	128	5	5	0	7	0	2	
1102	DORTBERGHAUS BRIEFWAHLLOKAL KATHARINENSTRASSE 9	628	34	440	75,5	11	430	31,2	78	5	11	9	1	0	4	0	10	
1103	MINISTER-STEIN-SCHULE GRETTELWEG 35	612	66	450	84,3	13	428	72,6	18,1	1,2	2,6	2,1	0,2	0,0	0,9	0,0	2,3	
1104	HERDER-GRUNDSCHULE GRETTELWEG 15	1136	140	764	79,6	6	434	68,1	22,3	0,7	4,7	2,8	0,2	0,0	0,5	0,0	0,7	
1105	ZUM MINISTER STEIN BERGSTRASSE 90	371	47	257	81,9	19	431	68,8	20,0	1,4	5,0	3,4	0,7	0,0	0,2	0,0	0,5	
1106	HEUNER BERGSTRASSE 133	414	68	276	83,1	23	741	498	171	6	33	18	9	0	4	0	2	
1107	PARKHAUS WORTMANN EVINGER STRASSE 387	957	130	671	83,7	25	739	67,2	23,1	0,8	4,5	2,4	1,2	0,0	0,5	0,0	0,3	
1108	BENTHAUS WITTICHSTRASSE 34	783	78	605	87,2	5	252	36,4	43,1	2,8	13,4	2,8	0,4	0,0	0,4	0,0	0,8	
1109	GASTHAUS GRAS EVINGER STRASSE 599	830	95	615	85,5	9	267	45,9	35,4	4,1	13,1	0,7	0,0	0,0	1,4	0,0	0,4	
1110	ALTENBEGEGNUNGSTÄTTE BRAMBAUERSTRASSE 49	650	77	484	86,3	14	657	61,8	28,2	2,3	5,0	1,5	0,6	0,0	0,5	0,0	0,2	
1111	HEIDE-ECK OETRINGHAUSER STRASSE 63	937	132	659	84,4	4	598	60,2	27,6	3,3	6,8	0,7	1,2	0,0	0,2	0,0	0,0	
1112	SCHÜTZENHOF IM DORFE 27	444	49	300	78,6	15	600	44,7	106	4	27	11	1	0	2	0	2	
1113	RANCH RAUHER DORN 15	904	107	657	84,5	19	596	74,5	17,7	0,7	4,5	1,8	0,2	0,0	0,3	0,0	0,3	
1114	BIRKENBAUM-GRUNDSCHULE AM BIRKENBAUM 35	565	67	434	88,7	11	473	46,2	43,1	1,5	7,7	1,0	0,0	0,0	0,4	0,0	0,0	
1115	BIRKENBAUM-GRUNDSCHULE AM BIRKENBAUM 35	982	180	678	87,4	8	651	34,3	225	13	46	12	6	0	5	0	1	
1190	ZUM MAIENPARK VEREINSHALLE MAIENWEG 82	108	5	71	70,4	15	644	52,7	34,6	2,0	7,1	1,8	0,9	0,0	0,8	0,0	0,2	
1195	ZUM SCHARFEN ECK EVINGER STRASSE 606	689	84	493	83,7	17	283	17,7	72	3	17	12	1	0	1	0	0	
1196	SENIORENWOHNSTÄTTE SÜGGELWEG 2	688	81	498	84,2	15	285	62,5	25,4	1,1	6,0	4,2	0,4	0,0	0,4	0,0	0,0	
1201	DORTBERGHAUS BRIEFWAHLLOKAL KATHARINENSTRASSE 9	667	90	469	83,8	12	645	63,1	25,5	2,8	4,5	2,2	1,3	0,0	0,0	0,0	0,6	
1202	DORTBERGHAUS BRIEFWAHLLOKAL KATHARINENSTRASSE 9	668	81	498	84,2	12	420	63,0	27,5	1,4	6,2	0,9	0,5	0,0	0,5	0,0	0,0	
1203	POSTHORN-ECK BAYRISCHE STRASSE 216	667	90	469	83,8	11	667	34,5	236	15	49	10	5	0	2	0	5	
1204	KETTLELER-GRUNDSCHULE FALLÄCKERWEG 23	689	84	493	83,7	13	665	51,7	35,4	2,2	7,3	1,5	0,7	0,0	0,3	0,0	0,7	
1205	HESSISCHER HOF HESSISCHE STRASSE 118	677	112	482	87,6	2	69	78,6	20,0	0,0	1,4	0,0	0,0	0,0	0,0	0,0	0,0	
1206	HESSISCHER HOF HESSISCHE STRASSE 118	678	112	482	87,6	3	674	34,8	239	21	37	6	6	0	14	0	3	
1207	HAUS TEUBER PREUBISCHE STRASSE 165	605	60	445	88,4	5	672	51,6	35,5	3,1	5,5	0,9	0,9	0,0	2,1	0,0	0,4	
1208	HAUS BLEICH BAYRISCHE STRASSE 137	605	60	445	88,4	7	598	30,0	231	15	40	5	2	0	3	0	2	
1209	GRÜNE TANNE BAYRISCHE STRASSE 173	689	84	493	83,7	8	598	50,2	38,6	2,5	6,7	0,8	0,3	0,0	0,5	0,0	0,3	
1210	OSTERFELD GRUNDSCHULE OSTERFELDSTRASSE 131	853	53	624	79,4	9	484	74,6	16,5	1,2	2,5	3,7	0,6	0,0	0,8	0,0	0,0	
1211	SENIORENWOHNSTÄTTE SÜGGELWEG 2	763	69	498	74,3	18	606	42,3	128	5	25	16	3	0	3	0	3	
1212	HAUS TEUBER PREUBISCHE STRASSE 165	667	90	469	83,8	14	610	69,8	21,1	0,8	4,1	2,6	0,5	0,0	0,5	0,0	0,5	
1213	HAUS BLEICH BAYRISCHE STRASSE 137	667	90	469	83,8	15	483	34,0	94	2	25	10	6	0	3	0	3	
1214	GRÜNE TANNE BAYRISCHE STRASSE 173	667	90	469	83,8	19	479	70,4	19,5	0,4	5,2	2,1	1,2	0,0	0,6	0,0	0,6	
1215	OSTERFELD GRUNDSCHULE OSTERFELDSTRASSE 131	688	81	498	84,2	6	577	42,8	97	7	18	18	3	0	5	0	1	
1216	SENIORENWOHNSTÄTTE SÜGGELWEG 2	688	81	498	84,2	9	574	74,2	16,8	1,2	3,1	3,1	0,5	0,0	0,9	0,0	0,2	
1217	HAUS TEUBER PREUBISCHE STRASSE 165	667	90	469	83,8	11	487	35,4	101	5	14	4	4	0	1	0	4	
1218	HAUS BLEICH BAYRISCHE STRASSE 137	667	90	469	83,8	10	488	72,7	20,7	1,0	2,9	0,8	0,8	0,0	0,2	0,0	0,8	
1219	GRÜNE TANNE BAYRISCHE STRASSE 173	648	48	448	76,5	12	457	27,8	118	8	33	15	2	0	0	0	3	
1220	OSTERFELD GRUNDSCHULE OSTERFELDSTRASSE 131	648	48	448	76,5	19	450	60,8	25,8	1,8	7,2	3,3	0,4	0,0	0,0	0,0	0,7	
1221	SENIORENWOHNSTÄTTE SÜGGELWEG 2	601	43	447	81,5	16	432	32,1	70	3	9	22	6	0	1	0	0	
1222	HAUS TEUBER PREUBISCHE STRASSE 165	601	43	447	81,5	19	429	74,3	16,2	0,7	2,1	5,1	1,4	0,0	0,2	0,0	0,0	
1223	HAUS BLEICH BAYRISCHE STRASSE 137	601	43	447	81,5	16	431	32,3	79	2	19	3	4	0	0	0	1	
1224	GRÜNE TANNE BAYRISCHE STRASSE 173	575	73	384	79,5	12	435	74,9	18,3	0,5	4,4	0,7	0,9	0,0	0,0	0,0	0,2	
1225	OSTERFELD GRUNDSCHULE OSTERFELDSTRASSE 131	575	73	384	79,5	12	372	28,0	67	1	7	9	4	0	1	0	3	
1226	SENIORENWOHNSTÄTTE SÜGGELWEG 2	613	67	435	81,9	13	371	75,3	18,0	0,3	1,9	2,4	1,1	0,0	0,3	0,0	0,8	
1227	HAUS TEUBER PREUBISCHE STRASSE 165	705	76	457	75,6	11	424	34,5	60	3	11	4	1	0	0	0	0	
1228	HAUS BLEICH BAYRISCHE STRASSE 137	705	76	457	75,6	10	425	81,4	14,2	0,7	2,6	0,9	0,2	0,0	0,0	0,0	0,0	
1229	GRÜNE TANNE BAYRISCHE STRASSE 173	705	76	457	75,6	11	446	31,3	93	6	21	5	5	0	0	0	3	
1230	OSTERFELD GRUNDSCHULE OSTERFELDSTRASSE 131	770	75	457	69,1	11	446	70,2	20,9	1,3	4,7	1,1	1,1	0,0	0,0	0,0	0,7	
1231	SENIORENWOHNSTÄTTE SÜGGELWEG 2	770	75	457	69,1	6	709	48,3	15,8	5	25	18	7	0	8	0	5	
1232	HAUS TEUBER PREUBISCHE STRASSE 165	770	75	457	69,1	4	711	68,1	22,3	0,7	3,5	2,5	1,0	0,0	1,1	0,0	0,7	
1233	HAUS BLEICH BAYRISCHE STRASSE 137	770	75	457	69,1	7	450	31,4	97	7	20	4	2	0	4	0	2	
1234	GRÜNE TANNE BAYRISCHE STRASSE 173	457	39	310	76,4	9	448	69,8	21,6	1,6	4,4	0,9	0,4	0,0	0,9	0,0	0,4	
1235	OSTERFELD GRUNDSCHULE OSTERFELDSTRASSE 131	457	39	310	76,4	8	302	21,4	74	3	5	5	0	0	1	0	0	
1236	SENIORENWOHNSTÄTTE SÜGGELWEG 2	652	77	497	88,0	8	302	70,9	24,5	1,0	1,7	1,7	0,0	0,0	0,3	0,0	0,0	
1237	HAUS TEUBER PREUBISCHE STRASSE 165	652	77	497	88,0	15	482	30,3	124	11	22	14	4	0	3	0	1	
1238	HAUS BLEICH BAYRISCHE STRASSE 137	771	81	545	81,2	18	479	62,9	25,7	2,3	4,6	2,9	0,8	0,0	0,6	0,0	0,2	
1239	GRÜNE TANNE BAYRISCHE STRASSE 173	771	81	545	81,2	17	528	33,9	134	11	19	20	1	0	2	0	2	
1240	OSTERFELD GRUNDSCHULE OSTERFELDSTRASSE 131	771	81	545	81,2	14	531	64,2	25,4	2,1	3,6	3,8	0,2	0,0	0,4	0,0	0,4	

<sup>1)</sup> Wahlbeteiligung = Wähler zuzüglich ausgestellte Wahlscheine mal 100; dividiert durch die Zahl der Wahlberechtigten insgesamt.  
<sup>2)</sup> Die beiden Werte der jeweils ersten Zeile beziehen sich auf das Erst-, die der zweiten Zeile auf das Zweitstimmenergebnis.

in den Stimmbezirken

Stimmbezirk	Von den gültigen Stimmen entfielen auf																
	Zweitstimmenergebnis																
	SPD	CDU	F.D.P.	GRÜNE	REP	PDS	Solidarität	BSA	CM	ZENTRUM	GRAUE	NATURGESETZ	MLPD	Die Tier-schutz Partei	ÖDP	PBC	STATT Partei
0915	219	210	35	52	4	12	0	0	0	0	3	1	0	2	0	0	2
	40,6	38,9	6,5	9,6	0,7	2,2	0,0	0,0	0,0	0,0	0,6	0,2	0,0	0,4	0,0	0,0	0,4
0916	243	125	17	62	5	13	0	0	0	0	6	0	0	2	0	0	0
	51,4	26,4	3,6	13,1	1,1	2,7	0,0	0,0	0,0	0,0	1,3	0,0	0,0	0,4	0,0	0,0	0,0
0995	301	334	57	79	6	17	0	0	1	0	5	0	0	5	1	0	4
	37,2	41,2	7,0	9,8	0,7	2,1	0,0	0,0	0,1	0,0	0,6	0,0	0,0	0,6	0,1	0,0	0,5
0996	314	293	68	138	7	0	0	0	0	0	4	0	0	3	2	2	2
	37,7	35,2	8,2	16,6	0,8	0,0	0,0	0,0	0,0	0,0	0,5	0,0	0,0	0,4	0,2	0,2	0,2
1101	302	77	11	18	6	3	0	0	0	0	2	0	0	1	0	0	8
	70,6	18,0	2,6	4,2	1,4	0,7	0,0	0,0	0,0	0,0	0,5	0,0	0,0	0,2	0,0	0,0	1,9
1102	293	93	11	19	8	4	0	0	0	0	2	0	0	0	0	2	2
	67,5	21,4	2,5	4,4	1,8	0,9	0,0	0,0	0,0	0,0	0,5	0,0	0,0	0,0	0,0	0,5	0,5
1103	286	89	3	31	13	5	1	0	0	0	0	0	0	2	0	0	1
	66,4	20,6	0,7	7,2	3,0	1,2	0,2	0,0	0,0	0,0	0,0	0,0	0,0	0,5	0,0	0,0	0,2
1104	489	156	20	39	20	5	1	0	2	0	3	0	0	3	0	0	1
	66,2	21,1	2,7	5,3	2,7	0,7	0,1	0,0	0,3	0,0	0,4	0,0	0,0	0,4	0,0	0,0	0,1
1105	97	92	24	27	8	0	0	0	0	0	1	0	0	1	0	0	2
	38,5	36,5	9,5	10,7	3,2	0,0	0,0	0,0	0,0	0,0	0,4	0,0	0,0	0,4	0,0	0,0	0,8
1106	128	90	11	29	2	3	0	0	0	0	2	0	0	2	0	0	0
	47,9	33,7	4,1	10,9	0,7	1,1	0,0	0,0	0,0	0,0	0,7	0,0	0,0	0,7	0,0	0,0	0,0
1107	401	167	35	32	11	5	0	0	0	0	3	0	0	3	0	0	0
	61,0	25,4	5,3	4,9	1,7	0,8	0,0	0,0	0,0	0,0	0,5	0,0	0,0	0,5	0,0	0,0	0,0
1108	361	143	39	41	5	5	0	0	0	0	0	2	0	2	0	0	0
	60,4	23,9	6,5	6,9	0,8	0,8	0,0	0,0	0,0	0,0	0,0	0,3	0,0	0,3	0,0	0,0	0,0
1109	440	99	19	26	8	2	0	0	0	0	1	0	0	0	0	0	1
	73,8	16,6	3,2	4,4	1,3	0,3	0,0	0,0	0,0	0,0	0,2	0,0	0,0	0,0	0,0	0,0	0,2
1110	224	159	38	37	5	2	0	0	1	0	2	1	0	0	4	0	0
	47,4	33,6	8,0	7,8	1,1	0,4	0,0	0,0	0,2	0,0	0,4	0,2	0,0	0,0	0,8	0,0	0,0
1111	335	197	36	44	13	9	1	0	0	1	4	1	0	2	0	0	1
	52,0	30,6	5,6	6,8	2,0	1,4	0,2	0,0	0,0	0,2	0,6	0,2	0,0	0,3	0,0	0,0	0,2
1112	183	65	12	10	10	3	0	0	0	0	1	0	0	1	0	0	0
	64,2	22,8	4,2	3,5	3,5	1,1	0,0	0,0	0,0	0,0	0,4	0,0	0,0	0,4	0,0	0,0	0,0
1113	395	148	33	34	16	10	0	0	0	0	0	0	0	2	2	2	3
	61,2	22,9	5,1	5,3	2,5	1,6	0,0	0,0	0,0	0,0	0,0	0,0	0,0	0,3	0,3	0,3	0,5
1114	268	109	8	27	4	2	0	0	0	0	2	0	0	0	0	0	0
	63,8	26,0	1,9	6,4	1,0	0,5	0,0	0,0	0,0	0,0	0,5	0,0	0,0	0,0	0,0	0,0	0,0
1115	341	194	60	44	10	7	0	0	1	0	2	0	0	1	1	0	4
	51,3	29,2	9,0	6,6	1,5	1,1	0,0	0,0	0,2	0,0	0,3	0,0	0,0	0,2	0,2	0,0	0,6
1190	55	11	1	2	0	0	0	0	0	0	0	0	0	0	0	0	0
	79,7	15,9	1,4	2,9	0,0	0,0	0,0	0,0	0,0	0,0	0,0	0,0	0,0	0,0	0,0	0,0	0,0
1195	351	207	55	35	9	4	0	0	0	0	4	0	0	4	0	0	3
	52,2	30,8	8,2	5,2	1,3	0,6	0,0	0,0	0,0	0,0	0,6	0,0	0,0	0,6	0,0	0,0	0,4
1196	290	197	41	46	9	3	0	0	0	0	5	0	0	1	5	0	1
	48,5	32,9	6,9	7,7	1,5	0,5	0,0	0,0	0,0	0,0	0,8	0,0	0,0	0,2	0,8	0,0	0,2
1201	360	75	10	13	16	5	0	0	0	0	3	0	0	2	0	0	0
	74,4	15,5	2,1	2,7	3,3	1,0	0,0	0,0	0,0	0,0	0,6	0,0	0,0	0,4	0,0	0,0	0,0
1202	422	118	14	27	20	4	0	0	0	0	3	0	0	0	0	0	2
	69,2	19,3	2,3	4,4	3,3	0,7	0,0	0,0	0,0	0,0	0,5	0,0	0,0	0,0	0,0	0,0	0,3
1203	333	84	17	24	9	5	0	0	0	0	2	1	0	1	0	0	3
	69,5	17,5	3,5	5,0	1,9	1,0	0,0	0,0	0,0	0,0	0,4	0,2	0,0	0,2	0,0	0,0	0,6
1204	429	87	9	18	19	2	0	0	0	0	6	1	0	3	0	0	0
	74,7	15,2	1,6	3,1	3,3	0,3	0,0	0,0	0,0	0,0	1,0	0,2	0,0	0,5	0,0	0,0	0,0
1205	338	84	15	31	6	5	0	0	0	0	1	1	0	3	0	0	4
	69,3	17,2	3,1	6,4	1,2	1,0	0,0	0,0	0,0	0,0	0,2	0,2	0,0	0,6	0,0	0,0	0,8
1206	274	112	12	30	14	3	1	0	0	0	1	0	0	1	0	0	2
	60,9	24,9	2,7	6,7	3,1	0,7	0,2	0,0	0,0	0,0	0,2	0,0	0,0	0,2	0,0	0,0	0,4
1207	326	60	9	8	18	5	0	0	0	0	1	1	0	1	0	0	0
	76,0	14,0	2,1	1,9	4,2	1,2	0,0	0,0	0,0	0,0	0,2	0,2	0,0	0,2	0,0	0,0	0,0
1208	326	72	10	14	7	4	0	0	0	0	0	1	0	0	0	0	1
	74,9	16,6	2,3	3,2	1,6	0,9	0,0	0,0	0,0	0,0	0,0	0,2	0,0	0,0	0,0	0,0	0,2
1209	276	65	2	11	7	5	0	0	0	0	1	0	0	1	0	0	3
	74,4	17,5	0,5	3,0	1,9	1,3	0,0	0,0	0,0	0,0	0,3	0,0	0,0	0,3	0,0	0,0	0,8
1210	344	54	7	13	5	0	0	0	0	0	0	0	0	2	0	0	0
	80,9	12,7	1,6	3,1	1,2	0,0	0,0	0,0	0,0	0,0	0,0	0,0	0,0	0,5	0,0	0,0	0,0
1211	303	85	10	29	7	6	2	0	0	0	1	0	0	0	0	0	3
	67,9	19,1	2,2	6,5	1,6	1,3	0,4	0,0	0,0	0,0	0,2	0,0	0,0	0,0	0,0	0,0	0,7
1295	478	152	13	26	18	9	0	0	0	0	7	2	0	4	0	0	2
	67,2	21,4	1,8	3,7	2,5	1,3	0,0	0,0	0,0	0,0	1,0	0,3	0,0	0,6	0,0	0,0	0,3
1301	303	85	19	24	5	2	0	0	0	0	4	1	1	3	0	0	1
	67,6	19,0	4,2	5,4	1,1	0,4	0,0	0,0	0,0	0,0	0,9	0,2	0,2	0,7	0,0	0,0	0,2
1302	211	73	3	4	5	1	0	0	0	0	1	0	0	2	1	0	1
	69,9	24,2	1,0	1,3	1,7	0,3	0,0	0,0	0,0	0,0	0,3	0,0	0,0	0,7	0,3	0,0	0,3
1303	302	109	23	19	12	6	0	0	0	0	5	0	0	1	0	0	2
	63,0	22,8	4,8	4,0	2,5	1,3	0,0	0,0	0,0	0,0	1,0	0,0	0,0	0,2	0,0	0,0	0,4
1304	339	123	24	16	20	3	0	0	1	0	3	2	0	0	0	0	0
	63,8	23,2	4,5	3,0	3,8	0,6	0,0	0,0	0,2	0,0	0,6	0,4	0,0	0,0	0,0	0,0	0,0

Ergebnis und prozentuale Stimmenverteilung

Stimm- be- zirk	Anschritt des Wahllokals	Wahl- be- rech- tigte ins- ges.	Ausge- stell- te Wahl- schei- ne	Wäh- ler ins- ges- amt	Wahl- be- tei- li- gung %	Abgebe- bene- Stimmen <sup>2)</sup>		Von den gültigen Stimmen entfielen auf										
						un- gült- tig	gült- tig	Erststimmenergebnis										
								SPD	CDU	F.D.P.	GRÜNE	REP	PDS	Soli- dari- tät	GRAUE	MLPD	STATT Partei	
1305	STÄDT.BEZ.-VERW.-STELLE DEUTSCHE STRASSE 2	352	45	226	77,0	4	222	152	51	2	14	3	0	0	0	0	0	
1306	JAKOBSTUBE JAKOBSTRASSE 20	387	39	227	68,7	7	220	111	66	2	22	4	7	0	6	0	2	
1307	HAUS KINDEL LINDENHORSTER STRASSE 229	381	55	238	76,9	5	233	177	35	3	10,0	1,8	3,2	0,0	2,7	0,0	0,9	
1308	VEREINSHAUS ST.BARBARA KAPPENBERGER STRASSE 2	812	98	527	77,0	11	516	405	66	7	1,3	1,3	6,4	0,0	0,0	0,0	0,0	
1309	HAUS FROHNING EVINGER STRASSE 186	382	48	246	77,0	13	233	151	57	2	10	6	2	0	2	0	3	
1310	HAUS KÖLM EVINGER STRASSE 307	395	51	280	83,8	12	268	197	36	2	11	15	2	0	3	0	2	
1311	GRAF-KONRAD-GRUNDSCHULE GRÄVINGHOLZSTRASSE 59	547	76	297	68,2	9	288	186	69	3	4,1	5,6	0,7	0,0	1,1	0,0	0,7	
1312	GARTENANLAGE VORWAERTS BAUERNKAMP 98	534	53	404	85,6	7	397	319	47	1	5	8	10	0	6	0	1	
1313	GARTENANLAGE ERHOLUNG OBEREVINGER STRASSE 134	349	26	221	70,8	6	215	169	30	0	1,3	2,0	2,5	0,0	1,5	0,0	0,3	
1395	DORTBERGHAUS BRIEFWAHLLOKAL KATHARINENSTRASSE 9	-	-	716	-	7	214	78,6	14,0	0,0	1,4	5,6	0,0	0,0	0,5	0,0	0,0	
2101	HANSA-KLAUSE IM KARRENBERG 89	691	86	519	87,6	4	712	61,3	26,3	1,7	5,5	1,8	1,8	0,0	1,5	0,0	0,0	
2102	KIRCHDERNER GRUNDSCHULE MERCENBUSCHWEG 41	534	76	399	89,0	8	511	63,7	24,4	2,5	6,6	1,2	1,0	0,0	0,4	0,0	0,2	
2103	EV.JUGENDHEIM GRÜGELSORT 13	422	22	325	82,2	14	385	71,4	19,0	1,3	5,5	2,6	0,3	0,0	0,0	0,0	0,0	
2104	ULRICHS HOF DERNER STRASSE 492	835	100	576	81,0	6	319	199	78	6	19	8	3	0	5	0	1	
2105	ZUM JÄGERHOF ALTENDERNER STRASSE 158	485	73	343	85,8	3	322	62,4	24,5	1,9	6,0	2,5	0,9	0,0	1,6	0,0	0,3	
2106	ZUM DORFKRUG OBERBECKERSTRASSE 4	773	95	544	82,7	13	562	65,5	24,0	0,9	6,4	1,6	0,5	0,0	0,7	0,0	0,4	
2107	GEMEINDEZENTRUM ALTENDERNER STRASSE 67	652	119	285	62,0	18	325	209	90	7	11	4	4	0	0	0	0	
2108	GASTSTÄTTE RAU IM SCHELLENKAI 61	928	64	729	85,5	13	330	64,3	27,7	2,2	3,4	1,2	1,2	0,0	0,0	0,0	0,0	
2109	HAUS LANGE NIERSTEFELDSTRASSE 96	720	55	518	79,6	19	525	63,1	28,1	1,1	4,9	1,5	1,1	0,0	0,0	0,0	0,2	
2110	BONHOEFFER-GRUNDSCHULE DERNER KIPPSHOF 36	752	51	551	80,1	10	275	182	66	2	9	8	5	0	2	0	1	
2111	AWO-TREFF MERCENBUSCHWEG 41	668	75	511	87,7	8	277	66,2	24,0	0,7	3,3	2,9	1,8	0,0	0,7	0,0	0,4	
2112	KATH. PFARRHEIM STEINHOFSTRASSE 6	474	46	372	88,2	25	704	460	187	9	20	23	2	0	1	0	2	
2113	ALTE-POST LANSTROPER STRASSE 89	721	77	538	85,3	20	709	65,3	26,6	1,3	2,8	3,3	0,3	0,0	0,1	0,0	0,3	
2114	HAUS WULLE FÄRBERSTRASSE 19	870	58	604	76,1	15	503	372	89	2	20	16	2	0	2	0	0	
2115	SPORTLER KLAUSE BÜTTNERSTRASSE 87	882	59	579	72,3	16	502	74,0	17,7	0,4	4,0	3,2	0,4	0,0	0,4	0,0	0,0	
2116	EV. KIRCHENGEMEINDE FÄRBERSTRASSE 7	683	47	465	75,0	15	536	439	72	1	9	10	1	0	2	0	2	
2117	BRUKTIERER GRUNDSCHULE GÜRTLERSTRASSE 1	526	49	364	78,5	18	533	81,9	13,4	0,2	1,7	1,9	0,2	0,0	0,4	0,0	0,4	
2195	DORTBERGHAUS BRIEFWAHLLOKAL KATHARINENSTRASSE 9	-	-	569	-	14	497	374	73	1	26	10	6	0	5	0	2	
2196	DORTBERGHAUS BRIEFWAHLLOKAL KATHARINENSTRASSE 9	-	-	515	-	13	498	75,3	14,7	0,2	5,2	2,0	1,2	0,0	1,0	0,0	0,4	
2201	HAUS LAHR HUSENER STRASSE 67	1042	110	745	82,1	9	363	40,8	48,5	2,2	6,1	0,8	0,8	0,0	0,6	0,0	0,3	
2202	RGV LOHEIDE WICKEDER STRASSE 245	1102	131	830	87,2	7	531	229	244	6	33	7	4	0	3	0	5	
2203	EICHWALD-GRUNDSCHULE EICHWALDSTRASSE 270	1114	118	833	85,4	4	534	43,1	46,0	1,1	6,2	1,3	0,8	0,0	0,6	0,0	0,9	
2204	HAUS BUCHBINDER KURLER STRASSE 149	934	110	704	87,2	27	577	342	184	7	27	9	2	0	4	0	2	
2205	ZUR MÜHLE KURLER STRASSE 132	1152	165	846	87,8	28	576	59,3	31,9	1,2	4,7	1,6	0,3	0,0	0,7	0,0	0,3	
2206	KAUTSKY-GRUNDSCHULE KAUTSKYSTRASSE 23	1050	46	737	74,6	19	560	338	194	7	8	10	1	0	1	0	1	
2207	GESAMTSCHULE SCHARNHORST MACKENROTHWEG 15	644	67	464	82,5	30	549	60,4	34,6	1,3	1,4	1,8	0,2	0,0	0,2	0,0	0,2	
2208	BEGEGNUNGSZENTRUM GLEIWITZSTRASSE 255	875	54	573	71,7	19	446	58,1	34,4	0,9	2,5	2,3	1,8	0,0	0,0	0,0	0,0	
2209	KAUTSKY-GRUNDSCHULE KAUTSKYSTRASSE 23	1012	51	641	68,4	6	358	192	135	1	13	8	3	0	5	0	1	

<sup>1)</sup> Wahlbeteiligung = Wähler zuzüglich ausgestellte Wahlscheine mal 100; dividiert durch die Zahl der Wahlberechtigten insgesamt.  
<sup>2)</sup> Die beiden Werte der jeweils ersten Zeile beziehen sich auf das Erst-, die der zweiten Zeile auf das Zweitstimmenergebnis.

in den Stimmbezirken

Stimmbezirk	Von den gültigen Stimmen entfielen auf																
	Zweitstimmenergebnis																
	SPD	CDU	F.D.P.	GRÜNE	REP	PDS	Solidarität	BSA	CM	ZENTRUM	GRAUE	NATURGESETZ	MLPD	Die Tier-schutz Partei	ÖDP	PBC	STATT Partei
1305	150	43	4	17	6	3	0	0	0	0	0	1	0	1	0	0	0
	66,7	19,1	1,8	7,6	2,7	1,3	0,0	0,0	0,0	0,0	0,4	0,0	0,4	0,0	0,0	0,0	0,0
1306	108	61	6	21	8	7	0	0	0	6	1	0	2	0	0	0	2
	48,6	27,5	2,7	9,5	3,6	3,2	0,0	0,0	0,0	2,7	0,5	0,0	0,9	0,0	0,0	0,0	0,9
1307	167	38	1	6	16	1	0	0	0	0	0	0	0	0	0	0	0
	72,9	16,6	0,4	2,6	7,0	0,4	0,0	0,0	0,0	0,0	0,0	0,0	0,0	0,0	0,0	0,0	0,0
1308	389	59	14	26	9	4	0	0	0	2	0	0	0	0	0	0	2
	77,0	11,7	2,8	5,1	1,8	0,8	0,0	0,0	0,0	0,4	0,0	0,0	0,0	0,0	0,0	0,0	0,4
1309	150	52	6	11	8	2	0	0	0	4	0	0	0	0	0	0	1
	64,1	22,2	2,6	4,7	3,4	0,9	0,0	0,0	0,0	1,7	0,0	0,0	0,0	0,0	0,0	0,0	1
1310	193	35	7	8	15	4	0	0	0	3	1	0	2	0	0	0	2
	71,5	13,0	2,6	3,0	5,6	1,5	0,0	0,0	0,0	1,1	0,4	0,0	0,7	0,0	0,0	0,0	0,7
1311	176	61	10	23	5	2	0	0	0	2	0	3	2	1	0	0	0
	61,8	21,4	3,5	8,1	1,8	0,7	0,0	0,0	0,0	0,7	0,0	1,1	0,7	0,4	0,0	0,0	0,0
1312	317	45	1	10	10	9	0	0	0	3	0	0	0	0	0	0	1
	80,1	11,4	0,3	2,5	2,5	2,3	0,0	0,0	0,0	0,8	0,0	0,0	0,0	0,0	0,0	0,0	0,3
1313	164	29	1	2	16	0	0	0	0	2	0	0	0	0	0	0	0
	76,6	13,6	0,5	0,9	7,5	0,0	0,0	0,0	0,0	0,9	0,0	0,0	0,0	0,0	0,0	0,0	0,0
1395	443	173	23	34	14	10	0	1	0	10	0	1	2	0	1	0	0
	62,2	24,3	3,2	4,8	2,0	1,4	0,0	0,1	0,0	1,4	0,0	0,1	0,3	0,0	0,1	0,0	0,0
2101	309	113	28	40	6	11	0	0	0	1	0	0	2	0	0	0	1
	60,5	22,1	5,5	7,8	1,2	2,2	0,0	0,0	0,0	0,2	0,0	0,0	0,4	0,0	0,0	0,0	0,2
2102	273	63	9	21	9	5	0	0	0	2	0	0	0	0	3	0	0
	70,9	16,4	2,3	5,5	2,3	1,3	0,0	0,0	0,0	0,5	0,0	0,0	0,0	0,0	0,8	0,0	0,0
2103	206	69	14	19	9	2	0	0	0	1	0	0	2	0	0	0	0
	64,0	21,4	4,3	5,9	2,8	0,6	0,0	0,0	0,0	0,3	0,0	0,0	0,6	0,0	0,0	0,0	0,0
2104	364	122	20	34	10	5	0	0	0	2	1	0	1	0	0	0	3
	64,8	21,7	3,6	6,0	1,8	0,9	0,0	0,0	0,0	0,4	0,2	0,0	0,2	0,0	0,0	0,0	0,5
2105	213	86	13	9	4	2	0	1	0	0	0	1	1	0	0	0	0
	64,5	26,1	3,9	2,7	1,2	0,6	0,0	0,3	0,0	0,0	0,0	0,3	0,3	0,0	0,0	0,0	0,0
2106	316	140	19	29	9	6	0	0	0	2	0	0	1	1	0	0	1
	60,2	26,7	3,6	5,5	1,7	1,1	0,0	0,0	0,0	0,2	0,4	0,0	0,2	0,2	0,0	0,0	0,2
2107	182	58	10	9	7	3	0	0	0	2	1	1	3	0	0	0	1
	65,7	20,9	3,6	3,2	2,5	1,1	0,0	0,0	0,0	0,7	0,4	0,4	1,1	0,0	0,0	0,0	0,4
2108	467	172	15	19	24	3	0	0	0	1	1	0	4	0	2	1	0
	65,9	24,3	2,1	2,7	3,4	0,4	0,0	0,0	0,0	0,1	0,1	0,0	0,6	0,0	0,3	0,1	0,1
2109	370	88	5	19	16	1	0	0	0	2	0	1	0	0	0	0	0
	73,7	17,5	1,0	3,8	3,2	0,2	0,0	0,0	0,0	0,4	0,0	0,2	0,0	0,0	0,0	0,0	0,0
2110	418	68	9	14	14	5	0	0	0	1	1	0	1	0	1	0	1
	78,4	12,8	1,7	2,6	2,6	0,9	0,0	0,0	0,0	0,2	0,2	0,0	0,2	0,0	0,2	0,2	0,2
2111	369	71	6	26	8	5	0	1	0	5	0	2	3	0	1	0	1
	74,1	14,3	1,2	5,2	1,6	1,0	0,0	0,2	0,0	1,0	0,0	0,4	0,6	0,0	0,2	0,2	0,2
2112	141	168	15	28	3	2	0	0	0	1	0	0	0	1	0	0	4
	38,8	46,3	4,1	7,7	0,8	0,6	0,0	0,0	0,0	0,3	0,0	0,0	0,0	0,3	0,0	1,1	0
2113	224	233	15	39	8	6	0	0	0	3	0	0	2	0	0	0	4
	41,9	43,6	2,8	7,3	1,5	1,1	0,0	0,0	0,0	0,6	0,0	0,0	0,4	0,0	0,0	0,7	0
2114	336	177	13	28	12	4	0	0	0	3	0	0	1	0	0	0	2
	58,3	30,7	2,3	4,9	2,1	0,7	0,0	0,0	0,0	0,5	0,0	0,0	0,2	0,0	0,0	0,0	0,3
2115	327	187	13	12	0	5	0	0	0	3	0	0	1	0	0	0	1
	59,6	34,1	2,4	2,2	0,0	0,9	0,0	0,0	0,0	0,5	0,0	0,0	0,2	0,0	0,0	0,0	0,2
2116	243	151	11	18	10	11	0	0	0	1	0	0	1	0	0	0	0
	54,5	33,9	2,5	4,0	2,2	2,5	0,0	0,0	0,0	0,2	0,0	0,0	0,2	0,0	0,0	0,0	0,0
2117	191	123	7	20	6	2	1	0	0	3	0	0	1	0	0	0	0
	54,0	34,7	2,0	5,6	1,7	0,6	0,3	0,0	0,0	0,8	0,0	0,0	0,3	0,0	0,0	0,0	0,0
2195	338	153	17	28	13	5	0	0	0	6	1	0	4	1	0	0	3
	59,4	26,9	3,0	4,9	2,3	0,9	0,0	0,0	0,0	1,1	0,2	0,0	0,7	0,2	0,0	0,5	0
2196	302	141	9	34	8	9	0	0	0	5	0	0	1	0	0	0	0
	59,2	27,6	1,8	6,7	1,6	1,8	0,0	0,0	0,2	1,0	0,0	0,0	0,2	0,0	0,0	0,0	0,0
2201	371	256	27	46	13	4	0	1	0	2	1	0	7	0	0	0	4
	50,7	35,0	3,7	6,3	1,8	0,5	0,0	0,1	0,0	0,3	0,1	0,0	1,0	0,0	0,0	0,5	0
2202	507	187	45	46	7	7	0	0	0	0	0	0	6	2	1	0	6
	62,3	23,0	5,5	5,7	0,9	0,9	0,0	0,0	0,0	0,0	0,0	0,0	0,7	0,2	0,1	0,7	0
2203	499	216	34	44	13	5	0	0	0	6	0	0	1	1	1	3	0
	60,6	26,2	4,1	5,3	1,6	0,6	0,0	0,0	0,0	0,7	0,0	0,0	0,1	0,1	0,1	0,4	0
2204	270	303	49	51	8	3	1	0	0	1	0	0	0	0	1	0	0
	39,3	44,1	7,1	7,4	1,2	0,4	0,1	0,0	0,0	0,1	0,0	0,0	0,0	0,0	0,1	0,0	0,0
2205	397	331	37	46	12	3	0	0	0	4	0	0	0	0	0	0	3
	47,7	39,7	4,4	5,5	1,4	0,4	0,0	0,0	0,0	0,5	0,0	0,0	0,0	0,0	0,0	0,4	0
2206	367	282	8	29	13	3	0	1	0	5	1	0	1	0	0	0	4
	51,4	39,5	1,1	4,1	1,8	0,4	0,0	0,1	0,0	0,7	0,1	0,0	0,1	0,0	0,0	0,6	0
2207	254	149	13	20	5	3	0	0	0	6	0	0	2	0	0	0	3
	55,8	32,7	2,9	4,4	1,1	0,7	0,0	0,0	0,0	1,3	0,0	0,0	0,4	0,0	0,0	0,7	0
2208	320	164	3	12	30	2	0	0	0	4	0	0	1	0	0	0	6
	59,0	30,3	0,6	2,2	5,5	0,4	0,0	0,0	0,0	0,7	0,0	0,0	0,2	0,0	0,0	1,1	4
2209	382	196	7	7	15	3	0	0	0	2	0	0	1	0	0	0	4
	61,9	31,8	1,1	1,1	2,4	0,5	0,0	0,0	0,0	0,3	0,0	0,0	0,2	0,0	0,0	0,6	0

Ergebnis und prozentuale Stimmenverteilung

Stimm- be- zirk	Anschrift des Wahllokals	Wahl- be- rech- tigte ins- ges.	Ausge- stell- te Wahl- schei- ne	Wäh- ler ins- ges- amt	Wahl- be- tei- li- gung % <sup>1)</sup>	Abge- bene- Stimmen <sup>2)</sup>		Von den gültigen Stimmen entfielen auf										
						un- gült- tig	gült- tig	Erststimmenergebnis										
								SPD	CDU	F.D.P.	GRÜNE	REP	PDS	Soli- dari- tät	GRAUE	MLPD	STATT Partei	
2210	PAUL-DOHRMANN-SCHULE SANDEROTH 2	917	45	589	69,1	29	560	313	201	7	13	14	11	0	0	0	1	
2211	OLLER KOTTEN DROOTE 83	1058	78	701	73,6	32	557	55,9	35,9	1,3	2,3	2,5	2,0	0,0	0,0	0,0	0,2	
2212	TREFFPUNKT-CAFE BUSCHEI 94	907	82	636	79,2	20	681	64,2	28,8	1,9	2,5	2,0	0,1	0,0	0,1	0,0	0,3	
2295	DORTBERGHAUS BRIEFWAHLLOKAL KATHARINENSTRASSE 9	-	-	531	-	18	618	61,1	29,5	1,6	3,5	2,3	0,6	0,0	1,0	0,0	0,3	
2296	DORTBERGHAUS BRIEFWAHLLOKAL KATHARINENSTRASSE 9	-	-	475	-	4	527	292	180	10	20	9	8	0	4	0	4	
2301	EV. GEMEINDEHAUS FRIEDRICH-HÖLSCHER-STRASSE 393	451	32	275	68,1	5	470	50,0	34,4	1,3	8,3	3	1,5	0,0	1,3	0,0	1,9	
2302	POSTILLON GEISMERG 23	890	67	653	80,9	6	269	211	36	3	12	6	1	0	0	0	0	
2303	IM KRUG ZUM GRÜNEN KRANZE WESTHOLZ 70	1123	125	837	85,7	11	642	498	103	0	23	7	6	0	2	0	3	
2304	JUGENDHEIM IGEBE AM BELLWINKELHOF 17	758	62	585	85,4	21	632	77,6	16,0	0,0	3,6	1,1	0,9	0,0	0,3	0,0	0,5	
2305	ZUR ALTEN EICHE WESTHOLZ 102	1104	129	819	85,9	15	822	557	181	11	44	15	5	0	5	0	4	
2306	IM GRUNEWALD RYBNIKSTRASSE 53	918	92	680	84,1	11	808	60,2	28,9	1,9	6,0	1,6	0,8	0,0	0,0	0,0	0,6	
2307	ZUM PRÖSTERCHEN GLEIWITZSTRASSE 156	814	73	617	84,8	9	671	494	111	9	28	22	2	0	5	0	0	
2308	HAUPTSCHULE SCHARNHORST GLEIWITZSTRASSE 200	779	86	591	86,9	18	662	73,6	16,5	1,3	4,2	3,3	0,3	0,0	0,7	0,0	0,0	
2309	FIDELIO GRÜN-WEISS HOSTEDDER STRASSE 46	579	61	398	79,3	14	603	422	131	4	25	7	3	0	8	0	3	
2310	BUSCHEI-GRUNDSCHULE BUSCHEI 28	880	26	637	75,3	16	601	70,0	21,7	0,7	4,1	1,2	0,5	0,0	1,3	0,0	0,5	
2311	BUSCHEI-GRUNDSCHULE BUSCHEI 28	700	49	501	78,6	10	581	365	147	14	30	12	8	0	4	0	1	
2312	STADTBIBLIOTHEK MACKENROTHWEG 15	607	17	419	71,8	15	576	62,8	25,3	2,4	5,2	2,1	1,4	0,0	0,7	0,0	0,2	
2313	BEGEGNUNGSZENTRUM GLEIWITZSTRASSE 255	572	36	378	72,4	11	389	200	162	3	14	7	3	0	0	0	0	
2314	FRANZISKUS GEMEINDE GLEIWITZSTRASSE 281	861	42	621	77,0	23	614	361	211	7	17	12	4	0	0	0	2	
2315	HEIMATVEREINSSAAL HOSTEDDER STRASSE 153	476	61	350	86,3	11	495	278	34,4	1,1	2,8	2,0	0,7	0,0	0,0	0,0	0,3	
2316	HAUS VATERLAND TETTENBACHSTRASSE 17	829	86	600	82,8	11	490	278	154	14	28	9	3	0	3	0	1	
2395	DORTBERGHAUS BRIEFWAHLLOKAL KATHARINENSTRASSE 9	-	-	984	-	7	494	56,7	31,4	2,9	5,7	1,8	0,6	0,0	0,6	0,0	0,2	
3101	AUF DEM HOHWART AUF DEM HOHWART 75	292	28	190	74,7	31	388	209	156	4	7	7	0	0	1	0	4	
3102	ALTE TAGESSTÄTTE AKAZIENSTRASSE 2	749	139	513	87,0	33	386	53,9	40,2	1,0	1,8	1,8	0,0	0,0	0,3	0,0	1,0	
3103	KGV AM NUBBAUMWEG AKAZIENSTRASSE 101	638	96	447	85,1	16	362	226	106	5	5	12	6	0	1	0	1	
3104	KGV AM NUBBAUMWEG AKAZIENSTRASSE 101	649	109	446	85,5	9	369	62,4	29,3	1,4	1,4	3,3	1,7	0,0	0,3	0,0	0,3	
3105	WAMBELER BRAUHAUS WAMBELER HELLWEG 115	937	121	676	85,1	10	611	403	165	5	14	14	4	0	4	0	2	
3106	ALT-WAMBEL RÜSCHEBRINKSTRASSE 39	747	98	520	82,7	2	619	66,0	27,0	0,8	2,3	2,3	0,7	0,0	0,7	0,0	0,3	
3107	DORFSCHÄNKE RÜSCHEBRINKSTRASSE 16	521	62	364	81,8	13	337	171	131	8	17	7	2	0	1	0	0	
3108	KLEINGARTEN AM SEND SENDSTRASSE 130	768	117	516	82,4	15	335	50,7	38,9	2,4	5,0	2,1	0,6	0,0	0,3	0,0	0,0	
3109	JUGENDHEIM BRACKEL BRAUKSWEG 15	1021	129	755	86,6	17	583	389	144	5	28	8	2	0	2	0	5	
3110	JUGENDHEIM BRACKEL BRAUKSWEG 15	805	166	521	85,3	16	584	66,7	24,7	0,9	4,8	1,4	0,3	0,0	0,3	0,0	0,9	
3111	KGV WILHELM HANSMANN BREIERSPFAD 155	361	47	234	77,8	4	979	562	305	16	55	24	4	0	10	0	3	
3112	FRÖBELSCHULE SENDSTRASSE 100	735	92	522	83,5	8	980	57,4	31,2	1,6	5,6	2,5	0,4	0,0	1,0	0,0	0,3	
3113	JÜTTENTELGE AM WESTHECK 64	828	99	600	84,4	2	188	61,5	25,8	2,2	7,7	1,1	0,0	0,0	1,1	0,0	0,5	
3195	DORTBERGHAUS BRIEFWAHLLOKAL KATHARINENSTRASSE 9	-	-	636	-	14	499	248	192	12	30	5	5	0	2	0	5	
3196	DORTBERGHAUS BRIEFWAHLLOKAL KATHARINENSTRASSE 9	-	-	614	-	9	504	49,7	38,5	2,4	6,0	1,0	1,0	0,0	0,4	0,0	1,0	
3201	REICHSHOF-GRUNDSCHULE AM WESTHECK 73	1025	142	751	87,1	12	440	218	151	11	46	6	4	0	2	0	2	
						12	435	49,5	34,3	2,5	10,5	1,4	0,9	0,0	0,5	0,0	0,5	
						13	435	256	135	6	24	5	6	0	3	0	0	
						10	433	58,9	31,0	1,4	5,5	1,1	1,4	0,0	0,7	0,0	0,0	
						14	666	294	283	14	59	7	8	0	0	0	1	
						16	662	44,1	42,5	2,1	8,9	1,1	1,2	0,0	0,0	0,0	0,2	
						15	504	262	182	11	25	15	3	0	3	0	3	
						9	505	52,0	36,1	2,2	5,0	3,0	0,6	0,0	0,6	0,0	0,6	
						7	355	198	105	10	34	5	0	0	3	0	0	
						13	557	55,8	29,6	2,8	9,6	1,4	0,0	0,0	0,8	0,0	0,0	
						10	506	58,4	28,6	2,2	6,8	2,0	1,2	0,0	0,4	0,0	0,4	
						16	739	486	181	11	39	8	6	0	6	0	2	
						17	738	65,8	24,5	1,5	5,3	1,1	0,8	0,0	0,8	0,0	0,3	
						9	512	272	185	12	28	11	2	0	2	0	0	
						11	510	53,1	36,1	2,3	5,5	2,1	0,4	0,0	0,4	0,0	0,0	
						4	230	102	89	8	14	8	8	0	0	0	1	
						4	230	44,3	38,7	3,5	6,1	3,5	3,5	0,0	0,0	0,0	0,4	
						11	511	289	162	8	31	13	6	0	2	0	0	
						11	511	56,6	31,7	1,6	6,1	2,5	1,2	0,0	0,4	0,0	0,0	
						16	584	329	186	16	35	9	4	0	3	0	2	
						13	587	56,3	31,8	2,7	6,0	1,5	0,7	0,0	0,5	0,0	0,3	
						3	633	289	263	25	33	9	4	0	6	0	4	
						1	635	45,7	41,5	3,9	5,2	1,4	0,6	0,0	0,9	0,0	0,6	
						3	611	283	240	18	45	10	4	0	7	0	4	
						1	613	46,3	39,3	2,9	7,4	1,6	0,7	0,0	1,1	0,0	0,7	
						12	739	435	196	18	66	11	6	0	3	0	4	
						10	741	58,9	26,5	2,4	8,9	1,5	0,8	0,0	0,4	0,0	0,5	

<sup>1)</sup> Wahlbeteiligung = Wähler zuzüglich ausgestellte Wahlscheine mal 100; dividiert durch die Zahl der Wahlberechtigten insgesamt.  
<sup>2)</sup> Die beiden Werte der jeweils ersten Zeile beziehen sich auf das Erst-, die der zweiten Zeile auf das Zweitstimmenergebnis.

in den Stimmbezirken

Stimmbezirk	Von den gültigen Stimmen entfielen auf																
	Zweitstimmenergebnis																
	SPD	CDU	F.D.P.	GRÜNE	REP	PDS	Solidarität	BSA	CM	ZEN-TRUM	GRAUE	NATUR-GESETZ	MLPD	Die Tier-schutz Partei	ÖDP	PBC	STATT Partei
2210	308	200	11	7	12	11	0	0	0	0	2	0	0	3	1	0	2
	55,3	35,9	2,0	1,3	2,2	2,0	0,0	0,0	0,0	0,0	0,4	0,0	0,0	0,5	0,2	0,0	0,4
2211	425	197	13	23	16	3	0	0	0	0	1	0	0	1	0	0	2
	62,4	28,9	1,9	3,4	2,3	0,4	0,0	0,0	0,0	0,0	0,1	0,0	0,0	0,1	0,0	0,0	0,3
2212	368	178	11	30	16	7	0	0	0	0	4	0	0	3	0	0	1
	59,5	28,8	1,8	4,9	2,6	1,1	0,0	0,0	0,0	0,0	0,6	0,0	0,0	0,5	0,0	0,0	0,2
2295	285	163	21	23	12	10	1	0	0	0	7	0	0	4	0	0	2
	54,0	30,9	4,0	4,4	2,3	1,9	0,2	0,0	0,0	0,0	1,3	0,0	0,0	0,8	0,0	0,0	0,4
2296	235	143	20	39	6	9	0	0	0	1	5	0	0	5	1	0	6
	50,0	30,4	4,3	8,3	1,3	1,9	0,0	0,0	0,0	0,2	1,1	0,0	0,0	1,1	0,2	0,0	1,3
2301	207	32	5	14	7	2	0	0	0	0	0	0	1	0	0	0	1
	77,0	11,9	1,9	5,2	2,6	0,7	0,0	0,0	0,0	0,0	0,0	0,0	0,4	0,0	0,0	0,0	0,4
2302	492	94	6	19	8	5	0	0	0	0	3	1	0	1	0	0	3
	77,8	14,9	0,9	3,0	1,3	0,8	0,0	0,0	0,0	0,0	0,5	0,2	0,0	0,2	0,0	0,0	0,5
2303	540	167	23	60	19	6	0	0	0	0	1	0	1	0	0	0	4
	65,8	20,3	2,8	7,3	2,3	0,7	0,0	0,0	0,0	0,0	0,1	0,0	0,1	0,0	0,0	0,0	0,5
2304	474	59	5	13	10	7	0	0	0	0	2	1	0	0	0	0	1
	82,9	10,3	0,9	2,3	1,7	1,2	0,0	0,0	0,0	0,0	0,3	0,2	0,0	0,0	0,0	0,0	0,2
2305	482	211	31	47	17	7	0	0	0	0	6	0	0	4	0	0	3
	59,7	26,1	3,8	5,8	2,1	0,9	0,0	0,0	0,0	0,0	0,7	0,0	0,0	0,5	0,0	0,0	0,4
2306	484	95	22	22	25	4	0	0	0	0	5	2	0	3	0	0	0
	73,1	14,4	3,3	3,3	3,8	0,6	0,0	0,0	0,0	0,0	0,8	0,3	0,0	0,5	0,0	0,0	0,0
2307	421	129	7	23	7	2	0	0	0	0	8	0	1	1	0	0	2
	70,0	21,5	1,2	3,8	1,2	0,3	0,0	0,0	0,0	0,0	1,3	0,0	0,2	0,2	0,0	0,0	0,3
2308	359	141	22	35	10	3	0	0	0	0	4	0	0	1	0	0	1
	62,3	24,5	3,8	6,1	1,7	0,5	0,0	0,0	0,0	0,0	0,7	0,0	0,0	0,2	0,0	0,0	0,2
2309	186	151	12	22	8	6	0	0	0	0	0	1	0	1	0	0	0
	48,1	39,0	3,1	5,7	2,1	1,6	0,0	0,0	0,0	0,0	0,0	0,3	0,0	0,3	0,0	0,0	0,0
2310	358	210	11	15	11	8	0	1	0	0	0	0	0	0	0	1	0
	58,2	34,1	1,8	2,4	1,8	1,3	0,0	0,2	0,0	0,0	0,0	0,0	0,0	0,0	0,0	0,2	0,0
2311	270	142	32	29	11	3	0	0	0	0	3	0	1	3	0	0	0
	54,7	28,7	6,5	5,9	2,2	0,6	0,0	0,0	0,0	0,0	0,6	0,0	0,2	0,6	0,0	0,0	0,0
2312	201	159	7	6	6	0	0	0	0	0	1	1	0	0	0	0	5
	52,1	41,2	1,8	1,6	1,6	0,0	0,0	0,0	0,0	0,0	0,3	0,3	0,0	0,0	0,0	0,0	1,3
2313	231	106	7	5	11	3	0	0	0	0	3	0	0	1	0	0	2
	62,6	28,7	1,9	1,4	3,0	0,8	0,0	0,0	0,0	0,0	0,8	0,0	0,0	0,3	0,0	0,0	0,5
2314	413	167	10	4	13	5	0	0	0	0	4	1	0	1	1	0	0
	66,7	27,0	1,6	0,6	2,1	0,8	0,0	0,0	0,0	0,0	0,6	0,2	0,0	0,2	0,2	0,0	0,0
2315	164	121	23	17	6	2	0	0	0	0	1	1	0	0	0	0	0
	49,0	36,1	6,9	5,1	1,8	0,6	0,0	0,0	0,0	0,0	0,3	0,3	0,0	0,0	0,0	0,0	0,0
2316	393	135	14	21	7	2	1	0	0	1	3	0	0	2	1	0	4
	67,3	23,1	2,4	3,6	1,2	0,3	0,2	0,0	0,0	0,2	0,5	0,0	0,0	0,3	0,2	0,0	0,7
2395	553	281	36	60	26	6	0	0	0	0	13	2	0	3	0	0	0
	56,4	28,7	3,7	6,1	2,7	0,6	0,0	0,0	0,0	0,0	1,3	0,2	0,0	0,3	0,0	0,0	0,0
3101	113	41	5	19	4	2	0	0	1	0	2	0	0	0	0	0	1
	60,1	21,8	2,7	10,1	2,1	1,1	0,0	0,0	0,5	0,0	1,1	0,0	0,0	0,0	0,0	0,0	0,5
3102	246	163	37	37	6	7	0	0	0	0	3	0	0	0	0	0	5
	48,8	32,3	7,3	7,3	1,2	1,4	0,0	0,0	0,0	0,0	0,6	0,0	0,0	0,0	0,0	0,0	1,0
3103	234	131	28	27	6	6	0	0	0	0	0	0	0	1	0	0	2
	53,8	30,1	6,4	6,2	1,4	1,4	0,0	0,0	0,0	0,0	0,0	0,0	0,0	0,2	0,0	0,0	0,5
3104	255	115	26	20	4	9	0	0	0	0	1	0	0	2	1	0	0
	58,9	26,6	6,0	4,6	0,9	2,1	0,0	0,0	0,0	0,0	0,2	0,0	0,0	0,5	0,2	0,0	0,0
3105	281	250	38	75	9	5	0	0	0	0	1	0	0	1	0	0	2
	42,4	37,8	5,7	11,3	1,4	0,8	0,0	0,0	0,0	0,0	0,2	0,0	0,0	0,2	0,0	0,0	0,3
3106	243	182	20	32	15	5	0	1	0	0	2	0	0	1	1	0	3
	48,1	36,0	4,0	6,3	3,0	1,0	0,0	0,2	0,0	0,0	0,4	0,0	0,0	0,2	0,2	0,0	0,6
3107	199	94	24	26	6	2	0	0	0	0	3	1	0	2	0	0	0
	55,7	26,3	6,7	7,3	1,7	0,6	0,0	0,0	0,0	0,0	0,8	0,3	0,0	0,6	0,0	0,0	0,0
3108	299	132	20	26	10	10	0	0	0	0	3	0	0	0	1	2	3
	59,1	26,1	4,0	5,1	2,0	2,0	0,0	0,0	0,0	0,0	0,6	0,0	0,0	0,0	0,2	0,4	0,6
3109	485	157	33	38	9	5	0	0	0	0	8	0	0	2	0	0	1
	65,7	21,3	4,5	5,1	1,2	0,7	0,0	0,0	0,0	0,0	1,1	0,0	0,0	0,3	0,0	0,0	0,1
3110	271	161	36	26	11	2	0	0	1	0	1	0	0	1	0	0	0
	53,1	31,6	7,1	5,1	2,2	0,4	0,0	0,0	0,2	0,0	0,2	0,0	0,0	0,2	0,0	0,0	0,0
3111	102	74	22	16	8	7	0	0	0	0	0	1	0	0	0	0	0
	44,3	32,2	9,6	7,0	3,5	3,0	0,0	0,0	0,0	0,0	0,0	0,4	0,0	0,0	0,0	0,0	0,0
3112	285	142	22	33	15	7	0	0	0	1	2	2	0	1	1	0	0
	55,8	27,8	4,3	6,5	2,9	1,4	0,0	0,0	0,0	0,2	0,4	0,4	0,0	0,2	0,2	0,0	0,0
3113	328	166	29	39	8	5	0	0	0	0	7	1	0	2	0	0	2
	55,9	28,3	4,9	6,6	1,4	0,9	0,0	0,0	0,0	0,0	1,2	0,2	0,0	0,3	0,0	0,0	0,3
3195	283	229	53	42	10	6	0	0	0	0	8	0	0	0	1	0	3
	44,6	36,1	8,3	6,6	1,6	0,9	0,0	0,0	0,0	0,0	1,3	0,0	0,0	0,0	0,2	0,0	0,5
3196	283	200	51	48	11	9	0	0	3	0	3	0	0	1	0	0	4
	46,2	32,6	8,3	7,8	1,8	1,5	0,0	0,0	0,5	0,0	0,5	0,0	0,0	0,2	0,0	0,0	0,7
3201	438	174	32	67	10	11	0	0	0	1	2	0	0	0	1	1	4
	59,1	23,5	4,3	9,0	1,3	1,5	0,0	0,0	0,0	0,1	0,3	0,0	0,0	0,0	0,1	0,1	0,5



Ergebnis und prozentuale Stimmenverteilung

Stimm- be- zirk	Anschritt des Wahllokals	Wahl- be- rech- tigte ins- ges.	Ausge- stell- te Wahl- schei- ne	Wäh- ler ins- ge- samt	Wahl- be- tei- li- gung %	Abgege- bene- Stimmen <sup>2)</sup>		Von den gültigen Stimmen entfielen auf										
						un- gült- tig	gült- tig	Erststimmenergebnis										
								SPD	CDU	F.D.P.	GRÜNE	REP	PDS	Soli- dari- tät	GRAUE	MLPD	STATT Partei	
3202	BALOU OBERDORFSTRASSE 23	451	50	306	78,9	5	301	158	89	5	36	5	6	0	1	0	1	
3203	KULTUR-U.BILDUNGSZENTR. OBERDORFSTRASSE 23	500	77	346	84,6	6	300	52,5	29,6	1,7	12,0	1,7	2,0	0,0	0,3	0,0	0,3	
3204	FICHTE-GRUNDSCHULE HASLINDESTRAÙE 44	888	151	620	86,8	6	340	52,2	31,4	1,8	10,6	0,9	2,3	0,0	0,3	0,0	0,6	
3205	ERICH-KÄSTNER-GRUNDSCHULE FLUGHAFENSTRASSE 73	1054	129	767	85,0	12	607	47,3	40,5	3,0	5,4	1,5	1,5	0,0	0,3	0,0	0,5	
3206	BAUERECK BAUERSTRASSE 21	1303	166	876	80,0	16	751	62,8	27,5	1,5	5,0	0,8	0,5	0,0	1,2	0,0	0,7	
3207	BEZ.-VERW.-STELLE BRACKEL BRACKELER HELLWEG 170	884	123	613	83,3	25	851	51,3	34,2	2,5	7,5	1,8	1,4	0,0	0,8	0,0	0,5	
3208	GESCHW.-SCHOLL-GESAMTS. HAFERFELDSTRASSE 3	1220	164	871	84,8	9	604	51,5	35,0	2,7	7,8	1,2	0,8	0,0	0,8	0,0	0,2	
3209	GESCHW.-SCHOLL-GESAMTS. HAFERFELDSTRASSE 3	855	141	591	85,6	18	853	60,2	26,0	2,6	7,9	1,9	0,6	0,0	0,3	0,0	0,6	
3210	KGV AM FUNKTURM WESTFÄLISCHE STRASSE 245	688	96	515	88,8	16	575	49,7	38,4	1,4	7,4	1,2	0,9	0,0	0,2	0,0	0,9	
3211	AUGUSTINUS-GRUNDSCHULE FLUGHAFENSTRASSE 75	738	89	532	84,1	8	507	280	181	7	24	5	4	0	4	0	2	
3212	ZUM HOLDERBAUM BALSTERSTRASSE 117	673	81	482	83,7	15	517	286	164	12	39	4	9	0	0	0	3	
3213	REICHSHOF-GRUNDSCHULE AM WESTHECK 73	416	27	300	78,6	6	477	57,5	31,5	1,7	5,9	1,3	0,2	0,0	1,5	0,0	0,4	
3214	PÄDÄG.FORUM I.SCHULZENTRUM HAFERFELDSTRASSE 5	809	115	577	85,5	11	289	77,9	13,8	0,3	4,2	2,4	1,0	0,0	0,3	0,0	0,0	
3215	balou OBERDORFSTRASSE 23	544	80	392	86,8	16	564	60,6	26,2	2,1	7,5	2,0	0,9	0,0	0,5	0,0	0,2	
3295	DORTBERGHAUS BRIEFWAHLLOKAL KATHARINENSTRASSE 9	-	-	779	-	3	389	59,8	24,1	2,1	9,3	3,1	0,8	0,0	0,0	0,0	0,8	
3296	DORTBERGHAUS BRIEFWAHLLOKAL KATHARINENSTRASSE 9	-	-	790	-	2	777	384	287	32	51	8	3	0	8	0	4	
3301	FICHTE-GRUNDSCHULE HASLINDESTRAÙE 44	809	113	569	84,3	4	786	393	285	25	47	12	10	0	9	0	5	
3302	ALTENTAGESSTÄTTE NEUASSELN BREDOWSTRASSE 49	872	124	616	84,9	5	785	50,0	36,3	3,2	6,0	1,5	1,3	0,0	1,1	0,0	0,6	
3303	ALTENTAGESSTÄTTE NEUASSELN BREDOWSTRASSE 49	352	52	250	85,8	11	558	57,9	28,7	2,0	7,0	1,8	1,3	0,0	1,1	0,0	0,4	
3304	ZUM FUNKTURM AM FUNKTURM 34	694	86	481	81,7	19	597	60,8	30,6	1,2	4,4	1,2	0,8	0,0	0,8	0,0	0,2	
3305	AUSST.HA. AUTO BEYER APLERBECKER STRASSE 271	710	77	498	81,0	2	248	52,4	36,6	0,8	6,5	0,4	0,4	0,0	2,0	0,0	0,8	
3306	HAUS REINHOLD ASSELNER HELLWEG 95	782	93	580	86,1	26	455	61,6	29,0	0,7	3,3	3,6	0,7	0,0	0,9	0,0	0,2	
3307	DEUTSCHES ROTES KREUZ BRIEFSWEG 14	670	79	492	85,2	6	492	53,2	32,9	2,9	8,0	1,4	0,4	0,0	0,4	0,0	0,8	
3308	ZUM GOLDENEN LÖWEN DONNERSTRASSE 18	594	86	423	85,7	8	572	58,3	27,5	3,5	8,1	1,8	0,5	0,0	0,2	0,0	0,2	
3309	ZUR KRONE ASSELNER HELLWEG 152	1018	131	716	83,2	17	475	257	162	1	42	10	1	0	2	0,0	0,0	
3310	ZUM KÄMPCHEN KÜSTERKAMP 24	821	104	570	82,1	17	475	54,1	34,1	0,2	8,8	2,1	0,2	0,0	0,4	0,0	0,0	
3311	HAUS THEILKE ASSELNER HELLWEG 125	746	131	518	87,0	17	406	231	120	10	35	3	1	0	1	0,0	0,5	
3312	ZUM BÜRGERKRUG AM HAGEDORN 24	1148	168	838	87,6	17	406	56,9	29,6	2,5	8,6	0,7	0,2	0,0	0,2	0,0	1,2	
3313	BISTRO 3 MAL 6 KOCKLINCKEWEG 45	793	81	548	79,3	40	676	50,9	36,1	2,9	7,0	1,5	0,7	0,0	0,4	0,0	0,4	
3395	DORTBERGHAUS BRIEFWAHLLOKAL KATHARINENSTRASSE 9	-	-	681	-	15	555	319	169	14	31	6	6	0	6	0	4	
3396	DORTBERGHAUS BRIEFWAHLLOKAL KATHARINENSTRASSE 9	-	-	592	-	10	508	233	211	14	31	9	4	0	2	0	4	
3401	FAMILIENBILDUNGSSTÄTTE MEYLANTSTRASSE 85	563	58	399	81,2	10	508	45,9	41,5	2,8	6,1	1,8	0,8	0,0	0,4	0,0	0,8	
3402	ALT WICKEDE STEINBRINKSTRASSE 10	934	96	681	83,2	7	831	429	282	25	69	14	2	0	3	0	7	
3403	KUPFER-KRONE STEINBRINKSTRASSE 77	816	73	558	77,3	22	659	54,8	32,7	2,4	6,9	1,5	0,6	0,0	0,8	0,0	0,3	
3404	HAUS HESSE WICKEDER HELLWEG 206	966	116	678	82,2	16	542	358	139	7	28	9	0	0	1	0,0	0,0	
3405	EHE.ALTEENTAGESSTÄTTE MOLNERWEG 28	1184	94	871	81,5	19	539	66,1	25,6	1,3	5,2	1,7	0,0	0,0	0,2	0,0	0,0	
3406	FAMILIENBILDUNGSSTÄTTE MEYLANTSTRASSE 85	964	81	648	75,6	21	657	384	187	14	52	7	7	0	4	0	2	
3407	ZUNFTSTUBE DOLLERSWEG 99	914	60	652	77,9	31	647	58,4	28,5	2,1	7,9	1,1	1,1	0,0	0,6	0,0	0,3	
						11	860	58,5	32,0	2,1	5,4	0,7	0,8	0,0	0,6	0,0	0,0	
						30	617	335	240	4	19	8	6	0	2	0	3	
						41	611	364	203	5	11	17	7	0	1	0	3	
						36	616	59,6	33,2	0,8	1,8	2,8	1,1	0,0	0,2	0,0	0,5	

<sup>1)</sup> Wahlbeteiligung = Wähler zuzüglich ausgestellte Wahlscheine mal 100; dividiert durch die Zahl der Wahlberechtigten insgesamt.  
<sup>2)</sup> Die beiden Werte der jeweils ersten Zeile beziehen sich auf das Erst-, die der zweiten Zeile auf das Zweitstimmenergebnis.

in den Stimmbezirken

Stimmbezirk	Von den gültigen Stimmen entfielen auf																
	Zweitstimmenergebnis																
	SPD	CDU	F.D.P.	GRÜNE	REP	PDS	Solidarität	BSA	CM	ZENTRUM	GRAUE	NATURGESETZ	MLPD	Die Tier-schutz Partei	ÖDP	PBC	STATT Partei
3202	151	84	15	36	6	5	0	0	0	0	1	0	0	0	0	0	2
	50,3	28,0	5,0	12,0	2,0	1,7	0,0	0,0	0,0	0,3	0,0	0,0	0,0	0,0	0,0	0,0	0,7
3203	174	101	17	35	2	8	0	0	0	1	0	0	0	0	0	0	2
	51,2	29,7	5,0	10,3	0,6	2,4	0,0	0,0	0,0	0,3	0,0	0,0	0,0	0,0	0,0	0,0	0,6
3204	279	221	50	34	10	8	0	0	0	1	1	0	1	1	0	0	2
	45,9	36,3	8,2	5,6	1,6	1,3	0,0	0,0	0,0	0,2	0,2	0,0	0,2	0,2	0,0	0,0	0,3
3205	466	194	31	42	5	4	0	0	0	0	5	1	0	0	0	0	3
	62,1	25,8	4,1	5,6	0,7	0,5	0,0	0,0	0,0	0,7	0,1	0,0	0,0	0,0	0,0	0,0	0,4
3206	422	249	61	80	13	11	0	1	1	5	1	0	0	1	0	0	5
	49,6	29,3	7,2	9,4	1,5	1,3	0,0	0,1	0,1	0,6	0,1	0,0	0,0	0,1	0,0	0,0	0,6
3207	309	185	37	55	6	6	0	0	0	1	1	0	3	0	0	0	1
	51,2	30,6	6,1	9,1	1,0	1,0	0,0	0,0	0,0	0,2	0,2	0,0	0,5	0,0	0,0	0,0	0,2
3208	497	196	51	69	17	8	1	0	0	3	0	0	5	1	0	0	5
	58,3	23,0	6,0	8,1	2,0	0,9	0,1	0,0	0,0	0,4	0,0	0,0	0,6	0,1	0,0	0,0	0,6
3209	279	203	19	48	7	5	1	0	0	2	0	0	2	0	1	0	8
	48,5	35,3	3,3	8,3	1,2	0,9	0,2	0,0	0,0	0,3	0,0	0,0	0,3	0,0	0,2	0,0	1,4
3210	270	168	21	27	7	5	0	0	0	2	1	0	0	0	0	0	3
	53,6	33,3	4,2	5,4	1,4	1,0	0,0	0,0	0,0	0,4	0,2	0,0	0,0	0,0	0,0	0,0	0,6
3211	297	152	25	32	1	10	2	1	0	0	0	1	0	1	2	0	2
	56,5	28,9	4,8	6,1	0,2	1,9	0,4	0,2	0,0	0,0	0,0	0,2	0,0	0,2	0,4	0,4	0,4
3212	272	139	17	32	3	5	0	0	0	6	0	0	2	0	0	0	0
	57,0	29,1	3,6	6,7	0,6	1,0	0,0	0,0	0,0	1,3	0,0	0,0	0,4	0,0	0,0	0,0	0,0
3213	216	40	1	19	8	3	0	1	0	0	1	0	0	0	0	0	0
	74,7	13,8	0,3	6,6	2,8	1,0	0,0	0,3	0,0	0,0	0,3	0,0	0,0	0,0	0,0	0,0	0,0
3214	341	134	29	39	11	4	0	0	1	3	0	0	1	0	0	0	1
	60,5	23,8	5,1	6,9	2,0	0,7	0,0	0,0	0,2	0,5	0,0	0,0	0,2	0,0	0,0	0,0	0,2
3215	235	88	15	35	8	2	0	0	0	0	0	0	2	0	0	0	4
	60,4	22,6	3,9	9,0	2,1	0,5	0,0	0,0	0,0	0,0	0,0	0,0	0,5	0,0	0,0	0,0	1,0
3295	381	248	59	56	12	6	0	0	1	7	3	0	4	0	0	0	1
	49,0	31,9	7,6	7,2	1,5	0,8	0,0	0,0	0,1	0,9	0,4	0,0	0,5	0,0	0,0	0,0	0,1
3296	383	246	60	52	10	12	0	0	0	11	1	0	1	1	1	0	7
	48,8	31,3	7,6	6,6	1,3	1,5	0,0	0,0	0,0	1,4	0,1	0,0	0,1	0,1	0,1	0,1	0,9
3301	336	143	24	33	9	7	0	0	0	4	0	0	1	1	0	0	0
	60,2	25,6	4,3	5,9	1,6	1,3	0,0	0,0	0,0	0,7	0,0	0,0	0,2	0,2	0,0	0,0	0,0
3302	365	164	24	24	4	6	0	0	0	6	1	0	3	0	0	0	0
	61,1	27,5	4,0	4,0	0,7	1,0	0,0	0,0	0,0	1,0	0,2	0,0	0,5	0,0	0,0	0,0	0,0
3303	122	78	14	26	2	3	0	0	0	1	0	0	0	0	0	0	2
	49,2	31,5	5,6	10,5	0,8	1,2	0,0	0,0	0,0	0,4	0,0	0,0	0,0	0,0	0,0	0,0	0,8
3304	275	118	18	17	18	3	0	1	0	4	1	0	0	0	0	0	0
	60,4	25,9	4,0	3,7	4,0	0,7	0,0	0,2	0,0	0,9	0,2	0,0	0,0	0,0	0,0	0,0	0,0
3305	249	148	24	47	7	4	0	0	1	3	0	0	4	1	0	0	4
	50,6	30,1	4,9	9,6	1,4	0,8	0,0	0,0	0,2	0,6	0,0	0,0	0,8	0,2	0,0	0,0	0,8
3306	324	150	35	46	8	5	0	0	0	2	0	1	1	0	0	0	0
	56,6	26,2	6,1	8,0	1,4	0,9	0,0	0,0	0,0	0,3	0,0	0,2	0,2	0,0	0,0	0,0	0,0
3307	256	139	20	42	10	3	0	0	0	1	1	0	1	1	0	0	1
	53,9	29,3	4,2	8,8	2,1	0,6	0,0	0,0	0,0	0,2	0,2	0,0	0,2	0,2	0,0	0,0	0,2
3308	235	109	14	38	3	4	0	0	1	0	0	0	1	0	0	0	1
	57,9	26,8	3,4	9,4	0,7	1,0	0,0	0,0	0,2	0,0	0,0	0,0	0,2	0,0	0,0	0,0	0,2
3309	340	221	44	46	9	9	0	0	0	1	0	1	1	0	0	0	4
	50,3	32,7	6,5	6,8	1,3	1,3	0,0	0,0	0,0	0,1	0,0	0,1	0,1	0,0	0,0	0,0	0,6
3310	325	158	30	25	6	6	0	0	0	7	0	0	1	0	0	0	5
	57,7	28,1	5,3	4,4	1,1	1,1	0,0	0,0	0,0	1,2	0,0	0,0	0,2	0,0	0,0	0,0	0,9
3311	231	186	30	38	7	9	0	0	0	2	1	0	2	0	0	0	2
	45,5	36,6	5,9	7,5	1,4	1,8	0,0	0,0	0,0	0,4	0,2	0,0	0,4	0,0	0,0	0,0	0,4
3312	430	235	60	68	12	10	0	0	0	5	0	1	1	0	1	0	8
	51,7	28,3	7,2	8,2	1,4	1,2	0,0	0,0	0,0	0,6	0,0	0,1	0,1	0,0	0,1	1,0	1,0
3313	319	131	21	33	10	3	0	0	0	4	1	0	7	1	0	0	1
	60,1	24,7	4,0	6,2	1,9	0,6	0,0	0,0	0,0	0,8	0,2	0,0	1,3	0,2	0,0	0,0	0,2
3395	360	202	42	36	10	8	0	0	1	6	0	0	8	1	3	0	3
	52,9	29,7	6,2	5,3	1,5	1,2	0,0	0,0	0,1	0,9	0,0	0,0	1,2	0,1	0,4	0,4	0,4
3396	295	172	41	46	13	8	0	0	0	7	0	0	2	0	0	0	2
	50,3	29,4	7,0	7,8	2,2	1,4	0,0	0,0	0,0	1,2	0,0	0,0	0,3	0,0	0,0	0,0	0,3
3401	192	137	7	26	16	5	0	0	1	0	0	0	2	0	0	0	0
	49,7	35,5	1,8	6,7	4,1	1,3	0,0	0,0	0,3	0,0	0,0	0,0	0,5	0,0	0,0	0,0	0,0
3402	354	195	34	51	13	5	0	0	0	5	0	0	0	0	0	0	2
	53,7	29,6	5,2	7,7	2,0	0,8	0,0	0,0	0,0	0,8	0,0	0,0	0,0	0,0	0,0	0,0	0,3
3403	347	127	17	33	11	1	0	0	0	1	0	0	2	0	0	0	0
	64,4	23,6	3,2	6,1	2,0	0,2	0,0	0,0	0,0	0,2	0,0	0,0	0,4	0,0	0,0	0,0	0,0
3404	369	182	18	58	7	5	0	0	0	3	1	0	3	0	0	0	1
	57,0	28,1	2,8	9,0	1,1	0,8	0,0	0,0	0,0	0,5	0,2	0,0	0,5	0,0	0,0	0,0	0,2
3405	481	263	35	56	7	11	0	1	0	1	1	0	2	0	0	0	2
	55,9	30,6	4,1	6,5	0,8	1,3	0,0	0,1	0,0	0,1	0,1	0,0	0,2	0,0	0,0	0,0	0,2
3406	326	242	9	21	8	3	0	0	2	1	0	0	2	1	0	0	1
	52,8	39,2	1,5	3,4	1,3	0,5	0,0	0,0	0,3	0,3	0,2	0,0	0,3	0,2	0,0	0,0	0,2
3407	364	206	5	12	17	6	0	0	0	1	1	1	2	0	0	0	1
	59,1	33,4	0,8	1,9	2,8	1,0	0,0	0,0	0,0	0,2	0,2	0,2	0,3	0,0	0,0	0,0	0,2

Ergebnis und prozentuale Stimmenverteilung

Stimm- be- zirk	Anschrift des Wahllokals	Wahl- be- rech- tigte ins- ges.	Ausge- stell- te Wahl- schei- ne	Wäh- ler- ins- ges- amt	Wahl- be- tei- ligung %	Abgege- bene- Stimmen <sup>1)</sup>		Von den gültigen Stimmen entfielen auf									
						un- gült- tig	gült- tig	Erststimmenergebnis									
								SPD	CDU	F.D.P.	GRÜNE	REP	PDS	Soli- dari- tät	GRAUE	MLPD	STATT Partei
3408	JOSEF-GRUNDSCHULE DOLLERSWEG 14	963	94	695	81,9	21	674	393	207	8	38	18	2	0	6	0	2
3409	WICKEDER HOF MEYLANSTRAßE 89	864	65	611	78,2	27	584	58,3	30,7	1,2	5,6	2,7	0,3	0,0	0,9	0,0	0,3
3410	HAUS KESSEL WICKEDER HELLWEG 98	913	91	647	80,8	23	588	48,5	40,4	2,1	6,0	2,6	0,2	0,0	0,3	0,0	0,0
3411	EHE.ALTENTAGSSTÄTTE MOLNERWEG 28	898	57	651	78,8	25	622	65,8	25,7	1,3	4,2	1,6	0,3	0,0	0,8	0,0	0,3
3412	JUGENDHEIM BREMENSTRASSE 8	875	95	597	79,1	12	585	357	151	12	41	15	4	0	4	0	1
3413	HAUS STIEPELMANN WICKEDER HELLWEG 43	691	98	494	85,7	11	483	273	166	6	28	3	6	0	0	0	1
3414	ZUM WARSTEINER DOLLERSWEG 19	1071	155	712	81,0	26	686	386	232	16	32	13	3	0	2	0	2
3415	ZUR QUELLE WICKEDER HELLWEG 119	672	77	436	76,3	17	691	56,3	33,8	2,3	4,7	1,9	0,4	0,0	0,3	0,0	0,3
3495	DORTBERGHAUS BRIEFWAHLLOKAL KATHARINENSTRASSE 9	-	-	635	-	15	421	59,9	29,6	3,1	5,0	1,2	1,0	0,0	0,2	0,0	0,0
3496	DORTBERGHAUS BRIEFWAHLLOKAL KATHARINENSTRASSE 9	-	-	618	-	16	619	332	215	15	18	14	9	0	5	0	11
4101	HAUS HANS MARSBRUCHSTRASSE 147	890	112	619	82,1	4	614	52,0	36,7	1,6	5,2	1,8	1,5	0,0	0,7	0,0	0,5
4102	BAUERNSTUBE WITTRÄUCKER STRASSE 16	555	82	373	82,0	16	603	52,8	32,8	1,8	10,2	1,0	1,0	0,2	0,2	0,0	0,2
4103	GEORG'S KLAUSE RUINENSTRASSE 35	785	122	566	87,6	5	368	55,4	30,7	3,0	7,6	1,4	1,6	0,3	0,0	0,0	0,0
4104	DORFKRUG SÖLDER KIRCHWEG 40	1144	141	816	83,7	15	551	54,5	33,3	1,4	8,2	0,7	1,1	0,2	0,0	0,0	0,5
4105	APLERBECKER GRUNDSCHULE KÖLN-BERLINER-STRASSE 72	752	154	500	87,0	22	794	46,1	39,4	1,9	9,9	0,6	1,1	0,0	0,6	0,0	0,3
4106	EV.KIRCHENGEM. ARCHE WEIßE-EWALD-STRASSE 57	756	125	528	86,4	5	495	43,8	39,1	4,4	10,1	0,8	0,2	0,0	0,8	0,0	0,8
4107	ALTENZENTRUM ST. EWALDI WEIßE-EWALD-STRASSE 41	974	123	687	83,2	8	520	43,7	38,7	4,4	10,3	1,1	0,4	0,6	0,6	0,0	0,2
4108	ZUR TAUBE OSTKIRCHSTRASSE 118	609	85	428	84,2	26	661	47,6	38,9	2,4	8,0	1,8	0,8	0,3	0,3	0,0	0,0
4109	EV.KIRCHENGEM. ARCHE WEIßE-EWALD-STRASSE 57	967	133	709	87,1	12	697	352	232	27	59	15	3	2	5	0	2
4110	APLERBECKER GRUNDSCHULE KÖLN-BERLINER-STRASSE 72	883	177	605	88,6	12	697	50,5	33,3	3,9	8,5	2,2	0,4	0,3	0,7	0,0	0,3
4111	RODENBERG KLAUSE RINGOFENSTRASSE 10	734	89	547	86,6	6	599	277	224	24	60	3	2	4	2	0	3
4112	ZUM RINGOFEN ROSBACHSTRASSE 11	509	61	393	89,2	9	596	46,2	37,4	4,0	10,0	0,5	0,3	0,7	0,3	0,0	0,5
4113	ALTENZENTRUM ST. EWALDI WEIßE-EWALD-STRASSE 41	867	85	600	79,0	11	536	66,4	22,9	1,7	5,7	0,9	1,8	0,2	0,4	0,0	0,0
4114	ZUR TAUBE OSTKIRCHSTRASSE 118	572	63	433	86,7	3	390	69,6	22,7	1,0	3,4	1,5	0,3	0,0	1,3	0,0	0,3
4195	DORTBERGHAUS BRIEFWAHLLOKAL KATHARINENSTRASSE 9	-	-	775	-	9	591	53,7	33,9	2,7	5,5	1,9	0,9	0,2	0,3	0,0	1,0
4196	DORTBERGHAUS BRIEFWAHLLOKAL KATHARINENSTRASSE 9	-	-	700	-	6	427	278	110	4	25	6	2	0	2	0	0
4201	EMSCHERTAL-GRUNDSCHULE SÖLDER STRASSE 71	959	127	672	83,3	7	665	44,8	38,8	2,9	10,9	0,3	1,0	0,1	0,7	0,0	0,4
4202	DORFSCHÄNKE AM KAPELLENUFER 73	796	97	595	86,9	14	658	56,7	31,4	1,8	7,4	1,2	0,6	0,2	0,3	0,0	0,5
4203	EV. KIRCHENGEMEINDE SÖLDER STRASSE 84	826	83	552	76,9	8	587	312	196	16	40	9	5	2	5	0	2
4204	ALTENBEDEGNUNGSSTÄTTE SÖLDER STRASSE 148	837	116	621	88,1	17	535	318	157	16	25	9	5	1	4	0	0
4205	LICHTENDORFER GRUNDSCHULE BODIECKSTRASSE 86	838	131	610	88,4	26	626	59,4	29,3	3,0	4,7	1,7	0,9	0,2	0,7	0,0	0,0
4206	ZUR BERGESHÖH LICHTENDORFER STRASSE 152	1067	129	833	90,2	8	613	50,1	36,6	2,3	8,2	1,0	1,0	0,0	0,5	0,0	0,3
4207	ZUR MÜHLE SÖLDER STRASSE 116	852	161	575	86,4	6	604	349	180	18	42	9	3	0	2	0	1
4208	EV. KIRCHENPAVILLON AM MÜHLENWINKEL 37	749	144	553	93,1	8	602	57,8	29,8	3,0	7,0	1,5	0,5	0,0	0,3	0,0	0,2
4209	EMSCHERTAL-GRUNDSCHULE SÖLDER STRASSE 71	646	68	411	74,1	6	827	422	295	25	63	8	9	0	1	0	4
4210	HAUS SIEVERT EICHEHOLZSTRASSE 18	1121	152	835	88,0	12	821	51,0	35,7	3,0	7,6	1,0	1,1	0,0	0,1	0,0	0,5
4211	HAUS ROSENBERG RÖMERSTRASSE 25	1096	169	792	87,7	14	561	311	173	9	41	14	6	0	6	0	1
4290	ALTENHEIM SOELDE ROSENSTRASSE 65	104	10	66	73,1	10	561	55,4	30,8	1,6	7,3	2,5	1,1	0,0	1,1	0,0	0,2
						6	547	51,6	34,4	2,6	7,7	0,4	0,7	0,4	0,9	0,0	1,3
						17	394	59,6	30,8	0,8	5,9	0,8	1,0	0,0	0,5	0,0	0,5
						12	823	411	292	33	66	5	6	1	3	0	6
						8	827	49,9	35,5	4,0	8,0	0,6	0,7	0,1	0,4	0,0	0,7
						17	775	386	289	29	51	8	4	2	3	0	3
						10	782	49,8	37,3	3,7	6,6	1,0	0,5	0,3	0,4	0,0	0,4
						1	65	42	20	2	0	0	1	0	0	0	0
						2	64	64,6	30,8	3,1	0,0	0,0	1,5	0,0	0,0	0,0	0,0

<sup>1)</sup> Wahlbeteiligung = Wähler zuzüglich ausgestellte Wahlscheine mal 100; dividiert durch die Zahl der Wahlberechtigten insgesamt.  
<sup>2)</sup> Die beiden Werte der jeweils ersten Zeile beziehen sich auf das Erst-, die der zweiten Zeile auf das Zweitstimmenergebnis.



Ergebnis und prozentuale Stimmenverteilung

Stimmbezirk	Anschrift des Wahllokals	Wahlberechtigte insgesamt	Ausgestellte Wahlscheine	Wähler insgesamt	Wahlbeteiligung % <sup>1)</sup>	Abgegebenen Stimmen <sup>2)</sup>		Von den gültigen Stimmen entfielen auf										
						ungültig	gültig	Erststimmenergebnis										
								SPD	CDU	F.D.P.	GRÜNE	REP	PDS	Solidarität	GRAUE	MLPD	STATT Partei	
4295	DORTBERGHAUS BRIEFWAHLLOKAL KATHARINENSTRASSE 9	-	-	683	-	6	677	330	263	20	45	8	4	1	1	0	5	
4296	DORTBERGHAUS BRIEFWAHLLOKAL KATHARINENSTRASSE 9	-	-	648	-	4	679	48,7	38,8	3,0	6,6	1,2	0,6	0,1	0,1	0,0	0,7	
4301	APLERBECKER MARK GRUNDSCHULE SCHWERTER STRASSE 269	883	115	688	90,9	3	645	343	216	22	52	2	2	2	5	0	1	
4302	ZUM ARMEN DORFWIRT SCHWERTER STRASSE 306	907	124	660	86,4	15	673	49,6	35,1	3,3	9,8	0,9	0,9	0,0	0,4	0,0	0,0	
4303	APLERBECKER MARK GRUNDSCHULE SCHWERTER STRASSE 269	937	173	661	89,0	12	648	52,5	34,1	2,8	8,2	1,2	0,5	0,0	0,3	0,0	0,5	
4304	ZUM ARMEN DORFWIRT SCHWERTER STRASSE 306	1007	178	714	88,6	4	657	39,1	43,1	4,0	11,2	0,9	0,9	0,2	0,3	0,0	0,3	
4305	HAUS LANGE WITTBÄUCKER STRASSE 130	676	99	485	86,4	3	711	44,8	38,8	4,1	9,3	1,3	0,6	0,3	0,6	0,0	0,3	
4306	BUSENBERG-GRUNDSCHULE BUSENBERGSTRASSE 5	490	58	359	85,1	10	475	50,3	40,1	2,3	5,7	0,6	0,4	0,2	0,2	0,0	0,0	
4307	HAUS HEIMSOTH BERGHOFER STRASSE 149	727	107	489	82,0	6	353	79,0	12,2	1,4	6,0	0,3	0,9	0,0	0,3	0,0	0,0	
4308	GRUNDSCHULE HIRSCHWEG HIRSCHWEG 14	977	165	642	82,6	15	474	55,6	30,4	2,5	8,3	1,0	0,6	0,4	0,6	0,0	0,6	
4309	KATH. KIRCHENGEMEINDE OBERMARKSTRASSE 124	1182	183	874	89,4	13	628	48,6	36,6	2,5	9,4	1,3	0,6	0,2	0,3	0,0	0,5	
4310	HAUS HEIMSOTH BERGHOFER STRASSE 149	824	138	532	81,3	13	861	50,2	35,5	3,7	7,5	1,2	0,7	0,1	0,3	0,0	0,7	
4311	BUSENBERG-GRUNDSCHULE BUSENBERGSTRASSE 5	810	143	603	92,1	18	514	237	195	17	47	4	5	2	4	0	3	
4312	BUSENBERG-GRUNDSCHULE BUSENBERGSTRASSE 5	598	113	436	91,8	9	594	283	234	24	40	10	2	0	1	0	0	
4313	ALTENTAGESSTÄTTE AM OLDENDIECK 6	989	193	699	90,2	7	596	47,6	39,4	4,0	6,7	1,7	0,3	0,0	0,2	0,0	0,0	
4314	HAUS HEIMSOTH BERGHOFER STRASSE 149	477	85	350	91,2	16	420	37,7	49,1	11	32	6	0	1	3	0	3	
4315	WIETHAUS-STUBEN HERRENSTRASSE 44	1146	172	867	90,7	13	686	270	310	41	46	8	2	0	3	0	6	
4316	BUSENBERG-GRUNDSCHULE BUSENBERGSTRASSE 5	594	91	453	91,6	9	341	51,3	39,0	2,1	5,0	1,5	0,6	0,3	0,3	0,0	0,0	
4317	ZUM ARMEN DORFWIRT SCHWERTER STRASSE 306	651	119	450	87,4	5	862	369	360	57	56	6	6	2	2	0	4	
4318	WIETHAUS-STUBEN HERRENSTRASSE 44	798	108	632	92,7	6	447	334	77	10	17	6	1	0	2	0	0	
4319	DORTBERGHAUS BRIEFWAHLLOKAL KATHARINENSTRASSE 9	-	-	1144	-	11	442	74,7	17,2	2,2	3,8	1,3	0,2	0,0	0,4	0,0	0,0	
4319	DORTBERGHAUS BRIEFWAHLLOKAL KATHARINENSTRASSE 9	-	-	1079	-	7	443	245	147	17	20	3	5	2	1	0	3	
4401	ALTENTAGESSTÄTTE AM OLDENDIECK 6	717	77	528	84,4	4	628	276	267	25	43	8	5	3	1	0	0	
4402	ALTENTAGESSTÄTTE AM OLDENDIECK 6	521	89	375	89,1	2	630	43,9	42,5	4,0	6,8	1,3	0,8	0,5	0,2	0,0	0,0	
4403	AWO-SENIORENBEG. STÄTTE SCHÜRENER STRASSE 91	776	122	517	82,3	5	1136	469	514	43	78	6	8	0	12	0	6	
4404	KGV IM MASSBRUCH GEVELSBERGSTRASSE 120	980	121	700	83,8	6	1073	426	500	35	83	4	8	0	8	0	9	
4405	FRIEDRICH-EBERT-GRUNDSCHULE BERGMEISTERSTRASSE 12	629	84	451	85,1	1	1078	39,7	46,6	3,3	7,7	0,4	0,7	0,0	0,7	0,0	0,8	
4406	DORFSCHÄNKE MEINBERGSTRASSE 20	549	81	381	84,2	9	517	334	135	30	9	3	2	1	1	0	2	
4407	ZUM ERLNBACH ERLNBACHSTRASSE 55	832	146	564	85,3	9	519	64,6	26,1	5,8	1,7	0,6	0,4	0,2	0,2	0,0	0,4	
4408	JUGENDFREIZEITSTÄTTE BERGPART 15	936	143	651	84,8	8	366	165	145	11	25	7	9	1	1	0	2	
4409	FRIEDRICH-EBERT-GRUNDSCHULE BERGMEISTERSTRASSE 12	780	90	564	83,8	9	508	289	154	9	39	11	4	0	1	0	0	
4410	STAHLLECK MARKSCHEIDERSTRASSE 1	801	101	555	81,9	13	504	56,9	30,3	1,8	7,7	2,2	0,8	0,0	0,2	0,0	0,2	
4411	ZUM TREFFPUNKT SCHÜRUFERSTRASSE 140	657	84	455	82,0	7	693	434	178	8	43	17	5	1	5	0	2	
4495	DORTBERGHAUS BRIEFWAHLLOKAL KATHARINENSTRASSE 9	-	-	571	-	12	439	275	123	5	16	9	1	0	7	0	3	
4496	DORTBERGHAUS BRIEFWAHLLOKAL KATHARINENSTRASSE 9	-	-	524	-	14	437	62,6	28,0	1,1	3,6	2,1	0,2	0,0	1,6	0,0	0,7	
5101	BÜRGERTREFF STEINKÜHLERWEG 21	812	94	568	81,5	7	374	227	96	8	25	6	8	2	2	0	0	
5102	VEREINSHEIM H. BOECKLER HUESTRAßE 11	794	78	577	82,5	10	371	60,7	25,7	2,1	6,7	1,6	2,1	0,5	0,5	0,0	0,0	
5103	ZUM PHÖNIX AM REMBERG 20	318	21	210	72,6	11	553	311	169	7	55	0	2	1	5	0	3	
						17	547	56,2	30,6	1,3	9,9	0,0	0,4	0,2	0,9	0,0	0,5	
						10	641	334	202	17	65	12	9	1	1	0	0	
						8	643	52,1	31,5	2,7	10,1	1,9	1,4	0,2	0,2	0,0	0,0	
						15	549	351	150	9	19	12	3	0	3	0	2	
						15	549	63,9	27,3	1,6	3,5	2,2	0,5	0,0	0,5	0,0	0,4	
						26	529	313	161	4	29	13	6	1	2	0	0	
						28	527	59,2	30,4	0,8	5,5	2,5	1,1	0,2	0,4	0,0	0,0	
						10	445	282	100	3	45	7	3	0	5	0	0	
						9	446	63,4	22,5	0,7	10,1	1,6	0,7	0,0	1,1	0,0	0,0	
						3	568	269	224	15	30	2	6	3	11	0	8	
						2	569	47,4	39,4	2,6	5,3	0,4	1,1	0,5	1,9	0,0	1,4	
						1	523	271	162	25	39	10	3	0	11	0	2	
						3	521	51,8	31,0	4,8	7,5	1,9	0,6	0,0	2,1	0,0	0,4	
						20	548	362	121	10	30	13	5	0	2	0	5	
						17	551	66,1	22,1	1,8	5,5	2,4	0,9	0,0	0,4	0,0	0,9	
						28	549	345	145	7	31	14	3	2	0	0	2	
						21	556	62,8	26,4	1,3	5,6	2,6	0,5	0,4	0,0	0,0	0,4	
						4	206	128	51	5	16	3	3	0	0	0	0	
						6	204	62,1	24,8	2,4	7,8	1,5	1,5	0,0	0,0	0,0	0,0	

<sup>1)</sup> Wahlbeteiligung = Wähler zuzüglich ausgestellte Wahlscheine mal 100; dividiert durch die Zahl der Wahlberechtigten insgesamt.  
<sup>2)</sup> Die beiden Werte der jeweils ersten Zeile beziehen sich auf das Erst-, die der zweiten Zeile auf das Zweitstimmenergebnis.

in den Stimmbezirken

Stimmbezirk	Von den gültigen Stimmen entfielen auf																
	Zweitstimmenergebnis																
	SPD	CDU	F.D.P.	GRÜNE	REP	PDS	Solidarität	BSA	CM	ZEN-TRUM	GRAUE	NATUR-GESETZ	MLPD	Die Tier-schutz Partei	ÖDP	PBC	STATT Partei
4295	327	244	52	36	7	5	0	0	0	0	3	0	0	2	1	0	2
4296	48,2	35,9	7,7	5,3	1,0	0,7	0,0	0,0	0,0	0,4	0,0	0,0	0,3	0,1	0,0	0,3	
4301	328	188	49	60	2	6	1	0	0	1	4	2	1	1	0	2	
4301	50,9	29,1	7,6	9,3	0,3	0,9	0,2	0,0	0,0	0,2	0,6	0,3	0,2	0,2	0,0	0,3	
4302	309	203	58	84	5	6	0	0	1	0	4	0	3	0	0	0	
4302	45,9	30,2	8,6	12,5	0,7	0,9	0,0	0,0	0,1	0,0	0,6	0,0	0,4	0,0	0,0	0,0	
4302	319	194	58	64	7	3	0	0	0	0	2	0	0	1	0	0	
4302	49,2	29,9	9,0	9,9	1,1	0,5	0,0	0,0	0,0	0,0	0,3	0,0	0,0	0,2	0,0	0,0	
4303	240	247	74	77	7	10	0	0	0	0	0	0	0	0	0	2	
4303	36,5	37,6	11,3	11,7	1,1	1,5	0,0	0,0	0,0	0,0	0,0	0,0	0,0	0,0	0,0	0,3	
4304	304	244	79	64	6	4	0	0	2	0	3	1	2	2	0	0	
4304	42,8	34,3	11,1	9,0	0,8	0,6	0,0	0,0	0,3	0,0	0,4	0,1	0,3	0,3	0,0	0,0	
4305	218	185	25	35	3	4	1	1	0	0	1	0	2	0	0	0	
4305	45,9	38,9	5,3	7,4	0,6	0,8	0,2	0,2	0,0	0,0	0,2	0,0	0,4	0,0	0,0	0,0	
4306	270	36	17	16	1	4	1	1	0	0	4	3	0	0	0	0	
4306	76,5	10,2	4,8	4,5	0,3	1,1	0,3	0,3	0,0	0,0	1,1	0,8	0,0	0,0	0,0	0,0	
4307	249	139	20	48	4	6	0	0	1	0	5	0	1	0	0	1	
4307	52,5	29,3	4,2	10,1	0,8	1,3	0,0	0,0	0,2	0,0	1,1	0,0	0,2	0,0	0,0	0,2	
4308	296	198	61	53	5	11	0	0	0	0	2	0	1	0	0	1	
4308	47,1	31,5	9,7	8,4	0,8	1,8	0,0	0,0	0,0	0,0	0,3	0,0	0,2	0,0	0,0	0,2	
4309	403	290	68	76	11	6	0	0	1	0	2	0	2	0	0	2	
4309	46,8	33,7	7,9	8,8	1,3	0,7	0,0	0,0	0,1	0,0	0,2	0,0	0,2	0,0	0,0	0,2	
4310	224	162	57	55	3	7	1	1	1	0	4	0	1	0	1	1	
4310	43,2	31,3	11,0	10,6	0,6	1,4	0,2	0,2	0,2	0,0	0,8	0,0	0,2	0,0	0,2	0,2	
4311	279	205	54	40	8	5	0	0	0	0	1	0	2	0	0	2	
4311	46,8	34,4	9,1	6,7	1,3	0,8	0,0	0,0	0,0	0,0	0,2	0,0	0,3	0,0	0,0	0,3	
4312	150	176	45	35	6	0	0	0	0	0	3	0	0	0	1	4	
4312	35,7	41,9	10,7	8,3	1,4	0,0	0,0	0,0	0,0	0,0	0,7	0,0	0,0	0,0	0,2	1,0	
4313	239	286	93	48	8	3	0	0	0	0	1	0	3	3	1	2	
4313	34,8	41,6	13,5	7,0	1,2	0,4	0,0	0,0	0,0	0,0	0,1	0,0	0,4	0,4	0,1	0,3	
4314	167	116	21	26	6	2	1	0	0	0	2	0	0	0	0	0	
4314	49,0	34,0	6,2	7,6	1,8	0,6	0,3	0,0	0,0	0,0	0,6	0,0	0,0	0,0	0,0	0,0	
4315	338	318	105	73	6	11	1	0	0	0	1	1	0	0	0	4	
4315	39,4	37,1	12,2	8,5	0,7	1,3	0,1	0,0	0,0	0,0	0,1	0,1	0,0	0,0	0,0	0,5	
4316	321	66	17	25	6	2	0	0	0	0	3	1	0	0	0	1	
4316	72,6	14,9	3,8	5,7	1,4	0,5	0,0	0,0	0,0	0,0	0,7	0,2	0,0	0,0	0,0	0,2	
4317	240	128	29	25	4	10	2	0	0	0	1	0	0	0	0	2	
4317	54,4	29,0	6,6	5,7	0,9	2,3	0,5	0,0	0,0	0,0	0,2	0,0	0,0	0,0	0,0	0,5	
4318	266	233	58	53	6	6	1	0	1	0	2	2	1	0	1	0	
4318	42,2	37,0	9,2	8,4	1,0	1,0	0,2	0,0	0,2	0,0	0,3	0,3	0,2	0,0	0,2	0,0	
4395	445	435	118	91	10	9	1	0	0	0	16	1	8	0	0	5	
4395	39,1	38,2	10,4	8,0	0,9	0,8	0,1	0,0	0,0	0,0	1,4	0,1	0,7	0,0	0,0	0,4	
4396	396	442	114	87	7	18	0	0	2	1	4	1	2	1	0	3	
4396	36,7	41,0	10,6	8,1	0,6	1,7	0,0	0,0	0,2	0,1	0,4	0,1	0,2	0,1	0,0	0,3	
4401	330	123	23	28	2	5	0	0	0	0	2	0	4	0	0	2	
4401	63,6	23,7	4,4	5,4	0,4	1,0	0,0	0,0	0,0	0,0	0,4	0,0	0,0	0,8	0,0	0,4	
4402	162	135	28	28	7	4	0	0	0	0	1	0	0	0	0	2	
4402	44,1	36,8	7,6	7,6	1,9	1,1	0,0	0,0	0,0	0,0	0,3	0,0	0,0	0,0	0,0	0,5	
4403	289	123	31	41	10	4	0	0	0	0	1	1	3	0	0	1	
4403	57,3	24,4	6,2	8,1	2,0	0,8	0,0	0,0	0,0	0,0	1	1	0	0	0	0	
4404	429	167	23	38	20	6	0	0	0	0	0,2	0,2	0,6	0,0	0,0	0,2	
4404	61,9	24,1	3,3	5,5	2,9	0,9	0,0	0,0	0,0	0,0	4	0	2	0	0	3	
4405	271	112	12	17	9	0	0	0	0	0	0,6	0,0	0,1	0,3	0,0	0,4	
4405	62,0	25,6	2,7	3,9	2,1	0,0	0,0	0,0	0,0	0,0	10	0	3	0	0	3	
4406	212	96	15	29	5	11	0	0	0	0	2,3	0,0	0,7	0,0	0,0	0,7	
4406	57,1	25,9	4,0	7,8	1,3	3,0	0,0	0,0	0,0	0,0	2	0	1	0	0	0	
4407	293	158	21	59	1	6	0	0	0	0	0,5	0,0	0,3	0,0	0,0	0,0	
4407	53,6	28,9	3,8	10,8	0,2	1,1	0,0	0,0	0,0	0,0	5	0	1	0	0	3	
4408	320	175	49	71	11	8	0	0	0	0	0,9	0,0	0,2	0,0	0,0	0,5	
4408	49,8	27,2	7,6	11,0	1,7	1,2	0,0	0,0	0,0	0,0	0	0	6	3	0	0	
4409	341	140	21	24	15	3	0	0	0	0	0,0	0,0	0,9	0,5	0,0	0,0	
4409	62,1	25,5	3,8	4,4	2,7	0,5	0,0	0,0	0,0	0,0	2	0	1	0	0	2	
4410	302	149	18	35	10	4	1	0	0	0	0,4	0,0	0,2	0,0	0,0	0,4	
4410	57,3	28,3	3,4	6,6	1,9	0,8	0,2	0,0	0,0	0,0	4	0	4	0	0	0	
4411	273	93	20	45	4	5	0	0	0	0	0,8	0,0	0,8	0,0	0,0	0,0	
4411	61,2	20,9	4,5	10,1	0,9	1,1	0,0	0,0	0,0	0,0	3	0	3	0	0	0	
4495	279	211	28	25	1	8	1	0	0	0	0,7	0,0	0,7	0,0	0,0	0,0	
4495	49,0	37,1	4,9	4,4	0,2	1,4	0,2	0,0	0,0	0,0	11	0	0	0	0	5	
4496	271	163	30	33	7	3	0	0	0	0	1,9	0,0	0,0	0,0	0,0	0,9	
4496	52,0	31,3	5,8	6,3	1,3	0,6	0,0	0,0	0,0	0,0	10	0	1	1	1	1	
5101	354	116	16	35	14	4	0	0	0	0	1,9	0,0	0,2	0,2	0,2	0,2	
5101	64,2	21,1	2,9	6,4	2,5	0,7	0,0	0,0	0,0	0,0	2	0	1	0	3	5	
5102	341	135	21	36	15	3	0	0	0	0	0,4	0,0	0,2	0,0	0,5	0,9	
5102	61,3	24,3	3,8	6,5	2,7	0,5	0,0	0,0	0,0	0,2	1	1	0	0	0	2	
5103	119	54	3	19	6	2	0	0	0	0	0,2	0,2	0,0	0,0	0,0	0,4	
5103	58,3	26,5	1,5	9,3	2,9	1,0	0,0	0,0	0,0	0,0	1	0	0	0	0	0	

Ergebnis und prozentuale Stimmenverteilung

Stimmbezirk	Anschrift des Wahllokals	Wahlberechtigte insgesamt	Ausgestellte Wahlscheine	Wähler insgesamt	Wahlbeteiligung %	Abgegebenen Stimmen <sup>1)</sup>		Von den gültigen Stimmen entfielen auf									
						ungültig	gültig	Erststimmenergebnis									
								SPD	CDU	F.D.P.	GRÜNE	REP	PDS	Solidarität	GRAUE	MLPD	STATT Partei
5104	HECKENKRUG	824	99	609	85,9	18	591	424	123	8	24	4	4	1	1	0	2
5105	HOCHFELDER STRASSE 51					17	592	71,7	20,8	1,4	4,1	0,7	0,7	0,2	0,2	0,0	0,3
	HAUS GOLDSTROM	645	67	375	68,5	6	369	221	100	7	23	11	3	2	2	0	0
	FASSTRASSE 41					11	364	59,9	27,1	1,9	6,2	3,0	0,8	0,5	0,5	0,0	0,0
5106	VEREINSHEIM OTTO HUE	821	67	584	79,3	14	570	395	101	4	33	20	3	1	4	0	9
	STEINKÜHLERWEG 76					15	569	69,3	17,7	0,7	5,8	3,5	0,5	0,2	0,7	0,0	1,6
5107	VEREINSHEIM FLORA	710	112	485	84,1	14	471	290	120	7	35	8	8	1	1	0	1
	RATHENAUSTRAÙE 1					13	472	61,6	25,5	1,5	7,4	1,7	1,7	0,2	0,2	0,0	0,2
5108	HAUS ARMATAGE	475	72	300	78,3	2	298	173	75	6	33	5	4	0	2	0	0
	HERMANNSTRASSE 21					5	295	58,1	25,2	2,0	11,1	1,7	1,3	0,0	0,7	0,0	0,0
5109	HAUS WÜSTEFELD	517	57	336	76,0	9	327	195	89	3	25	5	7	1	1	0	1
	HÖRDER RATHAUSSTRASSE 3					8	328	59,6	27,2	0,9	7,6	1,5	2,1	0,3	0,3	0,0	0,3
5110	KLUSENECK	706	94	474	80,5	9	465	241	135	14	58	6	8	0	1	0	2
	AUF DER KLUSE 7					10	464	51,8	29,0	3,0	12,5	1,3	1,7	0,0	0,2	0,0	0,4
5111	STADTBÜCHEREI	690	76	450	76,2	12	438	239	118	9	42	17	6	3	2	0	2
	HERMANNSTRASSE 2					11	439	54,6	26,9	2,1	9,6	3,9	1,4	0,7	0,5	0,0	0,5
5112	PHÖNIX-GYMNASIUM	516	98	309	78,9	3	306	176	66	4	41	3	5	4	5	0	2
	SEEKANTE 12					1	308	57,5	21,6	1,3	13,4	1,0	1,6	1,3	1,6	0,0	0,7
5113	RHODOS	722	75	465	74,8	12	453	245	126	8	53	8	6	1	5	0	1
	HERMANNSTRASSE 123					12	453	54,1	27,8	1,8	11,7	1,8	1,3	0,2	1,1	0,0	0,2
5195	DORTBERGHAUS BRIEFWAHLLOKAL	-	-	481	-	8	473	281	138	10	24	8	3	0	4	0	5
	KATHARINENSTRASSE 9					7	474	59,4	29,2	2,1	5,1	1,7	0,6	0,0	0,8	0,0	1,1
5196	DORTBERGHAUS BRIEFWAHLLOKAL	-	-	480	-	5	475	268	127	10	54	4	4	1	4	0	3
	KATHARINENSTRASSE 9					7	473	56,4	26,7	2,1	11,4	0,8	0,8	0,2	0,8	0,0	0,6
5201	GRUTTMANN	642	100	371	73,4	21	350	211	80	4	34	12	5	0	3	0	1
	WELLINGHOFER STRASSE 128					24	347	60,3	22,9	1,1	9,7	3,4	1,4	0,0	0,9	0,0	0,3
5202	ZUM GOLDENEN STERN	568	77	338	73,1	-	338	193	87	13	33	3	7	0	1	0	1
	GILDENSTRASSE 21					8	330	57,1	25,7	3,8	9,8	0,9	2,1	0,0	0,3	0,0	0,3
5203	ALTENBEGEGNUNGSSTÄTTE	598	51	390	73,7	10	380	234	93	2	27	11	10	1	0	0	2
	GILDENSTRASSE 5					8	382	61,6	24,5	0,5	7,1	2,9	2,6	0,3	0,0	0,0	0,5
5204	RICHTERBUSCH	529	87	352	83,0	4	348	210	92	9	26	2	5	0	1	0	3
	NORTKIRCHENSTRASSE 20					8	344	60,3	26,4	2,6	7,5	0,6	1,4	0,0	0,3	0,0	0,9
5205	KEGLERSTUBEN	622	62	369	69,3	21	348	242	59	3	32	7	4	1	0	0	0
	HOCHOFENSTRASSE 17					10	359	69,5	17,0	0,9	9,2	2,0	1,1	0,3	0,0	0,0	0,0
5206	ZUM HÜTTENKIEKER	293	30	196	77,1	3	193	131	40	2	13	5	1	1	0	0	0
	HOCHOFENSTRASSE 40					7	189	67,9	20,7	1,0	6,7	2,6	0,5	0,5	0,0	0,0	0,0
5207	ZUM GOYSTADION	618	83	418	81,1	10	408	229	118	9	34	9	5	0	2	0	2
	AM BRUCHHECK 29					8	410	56,1	28,9	2,2	8,3	2,2	1,2	0,0	0,5	0,0	0,5
5208	BRÜCHERHOF-GRUNDSCHULE	624	84	422	81,1	18	404	263	91	6	27	12	2	0	0	0	3
	ZIEGELHÜTTENSTRASSE 11					10	412	65,1	22,5	1,5	6,7	3,0	0,5	0,0	0,0	0,0	0,7
5209	HAUS RODE	483	56	316	77,0	10	306	190	53	6	44	7	4	0	0	0	2
	AM HEEDBRINK 72					11	305	62,1	17,3	2,0	14,4	2,3	1,3	0,0	0,0	0,0	0,7
5210	ALTENBEGEGNUNGSSTÄTTE	445	50	282	74,6	10	272	147	75	9	31	5	1	1	1	0	2
	GILDENSTRASSE 5					9	273	54,0	27,6	3,3	11,4	1,8	0,4	0,4	0,4	0,0	0,7
5211	ZUM GOYSTADION	592	50	408	77,4	8	400	285	73	5	21	6	4	0	2	0	4
	AM BRUCHHECK 29					8	400	71,2	18,3	1,3	5,3	1,5	1,0	0,0	0,5	0,0	1,0
5212	WERK-U.BEGEGNUNGSZENTRUM	311	44	200	78,5	6	194	112	50	3	20	5	2	0	0	0	2
	ECKARDTSTRASSE 4					10	190	57,7	25,8	1,5	10,3	2,6	1,0	0,0	0,0	0,0	1,0
5213	BURGUNDER-ECK	820	80	543	76,0	17	526	295	182	8	28	2	6	1	2	0	2
	AM BRUCHHECK 2					19	524	56,1	34,6	1,5	5,3	0,4	1,1	0,2	0,4	0,0	0,4
5214	EV.GEMEINDEHAUS	641	69	431	78,0	7	424	254	102	11	41	9	5	1	1	0	0
	WELLINGHOFER STRASSE 21					7	424	59,9	24,1	2,6	9,7	2,1	1,2	0,2	0,2	0,0	0,0
5215	HAUS SIEBERS	601	64	432	82,5	17	415	291	78	2	26	4	11	1	2	0	0
	WELLINGHOFER STRASSE 101					7	425	70,1	18,8	0,5	6,3	1,0	2,7	0,2	0,5	0,0	0,0
5216	SPRUNGTUCH	701	85	459	77,6	14	445	269	114	8	46	5	0	0	0	0	3
	WELLINGHOFER STRASSE 150					14	445	60,4	25,6	1,8	10,3	1,1	0,0	0,0	0,0	0,0	0,7
5217	MUTTER WEBER'S SPEISEKAMMER	801	62	524	73,2	18	506	335	124	9	14	15	4	2	1	0	2
	CLARENBERG 17					24	500	66,2	24,5	1,8	2,8	3,0	0,8	0,4	0,2	0,0	0,4
5295	DORTBERGHAUS BRIEFWAHLLOKAL	-	-	532	-	4	528	274	177	10	36	7	11	1	10	0	2
	KATHARINENSTRASSE 9					3	529	51,9	33,5	1,9	6,8	1,3	2,1	0,2	1,9	0,0	0,4
5296	DORTBERGHAUS BRIEFWAHLLOKAL	-	-	549	-	4	545	276	189	8	55	2	8	1	2	0	4
	KATHARINENSTRASSE 9					3	546	50,6	34,7	1,5	10,1	0,4	1,5	0,2	0,4	0,0	0,7
5301	HÜTTENHOSPITAL CAFE	490	86	341	87,1	5	336	186	105	7	25	5	5	0	3	0	0
	AM MARKSBACH 28					8	333	55,4	31,3	2,1	7,4	1,5	1,5	0,0	0,9	0,0	0,0
5302	GEWERBLICHE SCHULEN V	712	112	486	84,0	8	478	278	131	5	47	8	3	1	4	0	1
	HACHENEYER STRASSE 183					11	475	58,2	27,4	1,0	9,8	1,7	0,6	0,2	0,8	0,0	0,2
5303	HAUS WIENOLD	1131	160	817	86,4	9	808	486	230	24	55	3	7	0	2	0	1
	BENNINGHOFER STRASSE 146					12	805	60,1	28,5	3,0	6,8	0,4	0,9	0,0	0,2	0,0	0,1
5304	SCHUGGERT	1160	160	879	89,6	11	868	381	376	25	70	6	3	0	3	0	4
	BRÜCHERHOFSTRASSE 98					15	864	43,9	43,3	2,9	8,1	0,7	0,3	0,0	0,3	0,0	0,5
5305	AWO-ALTENSTUBE	733	68	523	80,6	16	507	340	104	9	25	15	6	0	7	0	1
	AUF DER KUEWEIDE 22					24	499	67,1	20,5	1,8	4,9	3,0	1,2	0,0	1,4	0,0	0,2
5306	BENNINGHOFER GRUNDSCHULE	445	66	306	83,6	8	298	200	61	6	21	6	2	0	1	0	1
	OVERGÜNNE 127					4	302	67,1	20,5	2,0	7,0	2,0	0,7	0,0	0,3	0,0	0,3
5307	BENNINGHOFER GRUNDSCHULE	1084	154	787	86,8	16	771	430	253	17	45	8	5	1	5	0	7
	OVERGÜNNE 127					19	768	55,8	32,8	2,2	5,8	1,0	0,6	0,1	0,6	0,0	0,9

<sup>1)</sup>Wahlbeteiligung = Wähler zuzüglich ausgestellte Wahlscheine mal 100; dividiert durch die Zahl der Wahlberechtigten insgesamt.  
<sup>2)</sup>Die beiden Werte der jeweils ersten Zeile beziehen sich auf das Erst-, die der zweiten Zeile auf das Zweitstimmenergebnis.

in den Stimmbezirken

Stimmbezirk	Von den gültigen Stimmen entfielen auf																
	Zweitstimmenergebnis																
	SPD	CDU	F.D.P.	GRÜNE	REP	PDS	Solidarität	BSA	CM	ZENTRUM	GRAUE	NATURGESETZ	MLPD	Die Tier-schutz Partei	ÖDP	PBC	STATT Partei
5104	419	118	11	28	5	3	0	0	0	0	3	1	1	1	0	0	2
	70,8	19,9	1,9	4,7	0,8	0,5	0,0	0,0	0,0	0,0	0,5	0,2	0,2	0,2	0,0	0,0	0,3
5105	203	97	16	27	8	7	0	0	0	0	4	0	1	0	1	0	0
	55,8	26,6	4,4	7,4	2,2	1,9	0,0	0,0	0,0	0,0	1,1	0,0	0,3	0,0	0,3	0,0	0,0
5106	395	89	10	36	22	2	0	0	0	0	2	0	0	3	0	0	10
	69,4	15,6	1,8	6,3	3,9	0,4	0,0	0,0	0,0	0,0	0,4	0,0	0,0	0,5	0,0	0,0	1,8
5107	282	111	19	39	8	7	1	0	0	0	2	0	0	1	1	0	1
	59,7	23,5	4,0	8,3	1,7	1,5	0,2	0,0	0,0	0,0	0,4	0,0	0,0	0,2	0,2	0,0	0,2
5108	173	67	11	32	5	4	0	0	0	0	2	0	0	0	0	0	1
	58,6	22,7	3,7	10,8	1,7	1,4	0,0	0,0	0,0	0,0	0,7	0,0	0,0	0,0	0,0	0,0	0,3
5109	190	87	8	30	5	6	0	0	0	0	1	0	0	0	0	0	1
	57,9	26,5	2,4	9,1	1,5	1,8	0,0	0,0	0,0	0,0	0,3	0,0	0,0	0,0	0,0	0,0	1
5110	224	129	23	62	7	15	0	0	0	0	1	0	0	0	0	0	0,3
	48,3	27,8	5,0	13,4	1,5	3,2	0,0	0,0	0,4	0,0	0,2	0,0	0,0	0,0	0,0	0,2	0,0
5111	230	106	22	44	17	14	0	0	0	0	4	1	0	0	0	0	0
	52,4	24,1	5,0	10,0	3,9	3,2	0,0	0,0	0,0	0,0	0,9	0,2	0,0	0,0	0,0	0,0	1
5112	173	60	13	39	4	6	3	0	0	0	0	0	0	3	1	0	2
	56,2	19,5	4,2	12,7	1,3	1,9	1,0	0,0	0,0	0,0	1,3	0,0	0,0	1,0	0,3	0,0	0,6
5113	238	119	11	57	8	10	0	1	0	0	5	2	0	1	0	0	1
	52,5	26,3	2,4	12,6	1,8	2,2	0,0	0,2	0,0	0,0	1,1	0,4	0,0	0,2	0,0	0,0	0,2
5195	273	127	17	36	6	4	0	0	0	0	2	1	0	4	0	0	4
	57,6	26,8	3,6	7,6	1,3	0,8	0,0	0,0	0,0	0,0	0,4	0,2	0,0	0,8	0,0	0,0	0,8
5196	262	116	21	46	1	11	0	0	1	2	7	1	0	2	0	1	2
	55,4	24,5	4,4	9,7	0,2	2,3	0,0	0,0	0,2	0,4	1,5	0,2	0,0	0,4	0,0	0,2	0,4
5201	213	77	10	30	9	7	0	0	0	0	0	0	0	0	0	0	1
	61,4	22,2	2,9	8,6	2,6	2,0	0,0	0,0	0,0	0,0	0,0	0,0	0,0	0,0	0,0	0,0	0,3
5202	186	80	17	29	3	9	0	0	0	0	1	1	0	2	0	0	2
	56,4	24,2	5,2	8,8	0,9	2,7	0,0	0,0	0,0	0,0	0,3	0,3	0,0	0,6	0,0	0,0	0,6
5203	219	92	16	26	11	12	0	0	1	1	0	0	0	1	0	1	2
	57,3	24,1	4,2	6,8	2,9	3,1	0,0	0,0	0,3	0,3	0,0	0,0	0,0	0,3	0,0	0,3	0,5
5204	208	80	12	25	4	9	0	0	0	0	2	0	0	0	0	0	4
	60,5	23,3	3,5	7,3	1,2	2,6	0,0	0,0	0,0	0,0	0,6	0,0	0,0	0,0	0,0	0,0	1,2
5205	239	58	9	31	7	8	0	0	0	0	0	3	0	2	0	0	0
	66,6	16,2	2,5	8,6	1,9	2,2	0,0	0,0	0,0	0,0	0,6	0,8	0,0	0,6	0,0	0,0	0,0
5206	124	34	5	19	6	0	0	0	0	0	0	0	0	1	0	0	0
	65,6	18,0	2,6	10,1	3,2	0,0	0,0	0,0	0,0	0,0	0,0	0,0	0,0	0,5	0,0	0,0	0,0
5207	230	114	12	32	11	5	0	0	0	0	2	0	0	2	0	0	2
	56,1	27,8	2,9	7,8	2,7	1,2	0,0	0,0	0,0	0,0	0,5	0,0	0,5	0,0	0,0	0,0	0,5
5208	261	85	18	27	13	3	0	0	1	0	1	0	0	1	0	0	2
	63,3	20,6	4,4	6,6	3,2	0,7	0,0	0,0	0,2	0,0	0,2	0,0	0,0	0,2	0,0	0,0	0,5
5209	176	48	10	49	6	10	0	0	0	0	0	1	1	1	0	1	2
	57,7	15,7	3,3	16,1	2,0	3,3	0,0	0,0	0,0	0,0	0,0	0,3	0,3	0,3	0,0	0,3	0,7
5210	132	72	17	37	5	2	0	0	0	0	3	1	0	0	0	0	4
	48,4	26,4	6,2	13,6	1,8	0,7	0,0	0,0	0,0	0,0	1,1	0,4	0,0	0,0	0,0	0,0	1,5
5211	275	72	4	32	5	3	1	0	0	0	3	0	1	0	0	2	2
	68,8	18,0	1,0	8,0	1,3	0,8	0,3	0,0	0,0	0,0	0,8	0,0	0,3	0,0	0,0	0,5	0,5
5212	103	46	11	23	5	2	0	0	0	0	0	0	0	0	0	0	0
	54,2	24,2	5,8	12,1	2,6	1,1	0,0	0,0	0,0	0,0	0,0	0,0	0,0	0,0	0,0	0,0	0,0
5213	290	172	17	25	5	8	1	0	0	0	1	1	2	0	0	0	2
	55,3	32,8	3,2	4,8	1,0	1,5	0,2	0,0	0,0	0,0	0,2	0,2	0,4	0,0	0,0	0,0	0,4
5214	244	92	21	47	7	7	0	0	0	0	1	0	0	3	0	1	1
	57,5	21,7	5,0	11,1	1,7	1,7	0,0	0,0	0,0	0,0	0,2	0,0	0,0	0,7	0,0	0,2	0,2
5215	296	74	4	26	5	14	0	0	1	0	2	0	0	3	0	0	0
	69,6	17,4	0,9	6,1	1,2	3,3	0,0	0,0	0,2	0,0	0,5	0,0	0,0	0,7	0,0	0,0	0,0
5216	259	101	22	48	3	10	0	0	0	0	1	0	0	1	0	0	0
	58,2	22,7	4,9	10,8	0,7	2,2	0,0	0,0	0,0	0,0	0,2	0,0	0,0	0,2	0,0	0,0	0,0
5217	324	125	13	15	13	2	1	0	0	0	1	1	1	3	0	0	1
	64,8	25,0	2,6	3,0	2,6	0,4	0,2	0,0	0,0	0,0	0,2	0,2	0,2	0,6	0,0	0,0	0,2
5295	268	159	28	40	9	13	0	0	1	0	2	0	0	9	0	0	0
	50,7	30,1	5,3	7,6	1,7	2,5	0,0	0,0	0,2	0,0	0,4	0,0	0,0	1,7	0,0	0,0	0,0
5296	263	171	31	56	0	14	1	0	0	0	6	0	0	1	0	1	2
	48,2	31,3	5,7	10,3	0,0	2,6	0,2	0,0	0,0	0,0	1,1	0,0	0,0	0,2	0,0	0,2	0,4
5301	176	95	18	32	6	4	0	0	0	0	2	0	0	0	0	0	0
	52,9	28,5	5,4	9,6	1,8	1,2	0,0	0,0	0,0	0,0	0,6	0,0	0,0	0,0	0,0	0,0	0,0
5302	264	118	18	58	7	2	0	0	0	0	5	0	0	0	1	0	2
	55,6	24,8	3,8	12,2	1,5	0,4	0,0	0,0	0,0	0,0	1,1	0,0	0,0	0,0	0,2	0,0	0,4
5303	469	192	63	62	2	12	0	0	0	0	3	0	0	0	0	0	2
	58,3	23,9	7,8	7,7	0,2	1,5	0,0	0,0	0,0	0,0	0,4	0,0	0,0	0,0	0,0	0,0	0,2
5304	356	331	76	85	8	3	0	0	0	0	2	0	0	0	0	0	3
	41,2	38,3	8,8	9,8	0,9	0,3	0,0	0,0	0,0	0,0	0,2	0,0	0,0	0,0	0,0	0,0	0,3
5305	337	98	8	22	14	6	0	0	0	0	9	0	1	3	0	0	1
	67,5	19,6	1,6	4,4	2,8	1,2	0,0	0,0	0,0	0,0	1,8	0,0	0,2	0,6	0,0	0,0	0,2
5306	203	61	9	17	8	3	0	0	0	0	0	0	0	0	0	0	1
	67,2	20,2	3,0	5,6	2,6	1,0	0,0	0,0	0,0	0,0	0,0	0,0	0,0	0,0	0,0	0,0	0,2
5307	405	222	50	63	7	6	0	0	0	0	6	0	0	1	0	0	3
	52,7	28,9	6,5	8,2	0,9	0,8	0,0	0,0	0,1	0,0	0,8	0,0	0,0	0,1	0,0	0,4	0,5



Ergebnis und prozentuale Stimmenverteilung

Stimmbezirk	Anschritt des Wahllokals	Wahlberechtigte insgesamt	Ausgestellte Wahlscheine	Wähler insgesamt	Wahlbeteiligung %	Abgebene Stimmen <sup>1)</sup>		Von den gültigen Stimmen entfielen auf									
						ungültig	gültig	Erststimmenergebnis									
								SPD	CDU	F.D.P.	GRÜNE	REP	PDS	Solidarität	GRAUE	MLPD	STATT Partei
5308	ALTER GODEKIN GODEKINSTRASSE 138	764	112	506	80,9	11	495	328	122	7	21	9	2	0	2	0	4
5309	LIEBERFELD-GRUNDSCHULE RISPENSTRASSE 40	556	95	406	90,1	15	491	66,3	24,6	1,4	4,2	1,8	0,4	0,0	0,4	0,0	0,8
5310	LIEBERFELD-GRUNDSCHULE RISPENSTRASSE 40	1074	257	735	92,4	7	399	168	45,5	2,8	6,0	0,8	0,8	0,3	1,0	0,0	0,3
5311	LIEBERFELD-GRUNDSCHULE RISPENSTRASSE 40	969	222	624	87,3	12	723	258	36,3	30	49	6	9	1	4	0	3
5312	HAUS MITTELMANN-HEINEN WELLINGHOFER AMTSSTRASSE 1	882	161	630	89,7	8	616	298	21,8	21	56	8	3	2	7	0	3
5313	ALTENBEGEGNUNGSSTÄTTE WELLINGHOFER AMTSSTRASSE 23	883	134	636	87,2	10	614	48,4	35,4	3,4	9,1	1,3	0,5	0,3	1,1	0,0	0,5
5314	IM JUSTENKAMP ENTENPOTH 42	770	135	533	86,8	17	613	390	15,1	22	38	8	3	0	1	0	0
5315	ALTENBEGEGNUNGSSTÄTTE WELLINGHOFER AMTSSTRASSE 23	539	88	379	86,6	20	610	63,6	24,6	3,6	6,2	1,3	0,5	0,0	0,2	0,0	0,0
5395	DORTBERGHAUS BRIEFWAHLLOKAL KATHARINENSTRASSE 9	-	-	685	-	9	627	51,8	30,2	5,2	9,9	1,6	0,6	0,2	0,3	0,0	0,2
5396	DORTBERGHAUS BRIEFWAHLLOKAL KATHARINENSTRASSE 9	-	-	683	-	13	366	55,1	31,2	2,5	6,3	1,9	1,6	0,3	0,5	0,0	0,5
5397	DORTBERGHAUS BRIEFWAHLLOKAL KATHARINENSTRASSE 9	-	-	579	-	0	685	329	27,3	17	42	7	6	0	7	0	4
5401	ALT-SYBURG HOHENSYBURGSTRASSE 187	839	189	552	88,3	5	678	353	24,3	19	41	6	5	1	8	0	2
5402	WICHLINGHOFER GRUNDSCHULE VINKLÖTHER MARK 11	1014	213	707	90,7	7	573	50,3	33,6	4,7	8,3	1,1	1,4	0,2	0,5	0,0	0,0
5403	WICHLINGHOFER GRUNDSCHULE VINKLÖTHER MARK 11	1052	211	735	89,9	10	542	37,6	43,9	5,5	11,6	0,2	0,6	0,4	0,0	0,0	0,4
5404	FLORIANBLICK WITTRÄUCKER STRASSE 465	482	83	336	86,9	8	699	358	26,7	22	41	2	3	0	2	0	4
5405	HASELHOF WITTRÄUCKER STRASSE 374	692	125	482	87,7	10	697	51,2	38,2	3,1	5,9	0,3	0,4	0,0	0,3	0,0	0,6
5406	LOH-GRUNDSCHULE BENNINGHOFER STRASSE 256	919	174	661	90,9	9	726	39,8	46,4	3,7	7,1	1,4	0,4	0,3	0,8	0,0	0,1
5407	LOH-GRUNDSCHULE BENNINGHOFER STRASSE 256	1061	189	764	89,8	4	332	161	133	7	21	3	3	0	2	0	2
5408	HAUS LEDENDECKER KREISSTRASSE 30	1233	179	886	86,4	6	330	48,5	40,1	2,1	6,3	0,9	0,9	0,0	0,6	0,0	0,6
5409	HEIDEKRUG HEIDEWEG 44	946	135	684	86,6	14	468	249	158	14	36	6	3	1	0	0	1
5410	HAUS UEBERACKER WITTRÄUCKER STRASSE 504	914	164	651	89,2	9	473	53,2	33,8	3,0	7,7	1,3	0,6	0,2	0,0	0,0	0,2
5411	EISENBERG SOMMERBERGWEG 10	1040	218	719	90,1	10	651	315	231	30	53	7	4	2	6	0	3
5412	EISENBERG SOMMERBERGWEG 10	823	179	540	87,4	11	653	48,4	35,5	4,6	8,1	1,1	0,6	0,3	0,9	0,0	0,5
5413	HAUS HUNKE SYBURGER STRASSE 84	461	94	305	86,6	8	756	43,2	42,8	3,9	9,2	0,4	0,4	0,3	0,0	0,0	0,0
5414	HÖCHSTENER GRUNDSCHULE LÜHRMANNSTRASSE 1	998	193	723	91,8	18	868	426	33,8	25	53	10	8	1	2	0	5
5495	DORTBERGHAUS BRIEFWAHLLOKAL KATHARINENSTRASSE 9	-	-	787	-	13	873	49,1	38,9	2,9	6,1	1,2	0,9	0,1	0,2	0,0	0,6
5496	DORTBERGHAUS BRIEFWAHLLOKAL KATHARINENSTRASSE 9	-	-	781	-	14	670	395	206	23	32	4	5	3	1	0	1
5497	DORTBERGHAUS BRIEFWAHLLOKAL KATHARINENSTRASSE 9	-	-	700	-	12	672	59,0	30,7	3,4	4,8	0,6	0,7	0,4	0,1	0,0	0,1
6101	EV. KIRCHENGEMEINDE EICHLINGHOFER STRASSE 3	671	79	484	83,9	11	640	38,3	49,8	3,3	6,7	0,8	0,3	0,2	0,3	0,0	0,3
6102	EVGL. GEMEINDERHAUS PERSEBECKER STRASSE 44	820	121	596	87,4	6	713	39,4	47,0	3,2	8,6	0,3	0,7	0,0	0,6	0,0	0,3
6103	AWO-TREFF STORTSWEG 52	680	122	475	87,8	9	531	185	263	18	50	5	4	0	4	0	2
6104	HAUS SCHWERTER STOCKUMER STRASSE 436	908	178	597	85,4	2	303	125	141	10	21	4	1	0	1	0	0
6105	HAUS WOLF BAROPER STRASSE 234	1113	179	804	88,3	3	302	41,3	46,5	3,3	6,9	1,3	0,3	0,0	0,3	0,0	0,0
6106	AWO-ALTENSTUBE STOCKUMER STRASSE 241	1089	141	761	82,8	25	698	328	291	18	51	6	1	0	2	0	1
6107	GOLDENER ERNTEKRANZ STOCKUMER STRASSE 133	543	74	397	86,7	22	701	47,0	41,7	2,6	7,3	0,9	0,1	0,0	0,3	0,0	0,1
6108	KATH. FRANZISKUS-GEM. AM BEILSTÜCK 71	741	117	510	84,6	5	782	301	381	35	45	7	5	0	4	0	4
6109	AWO-Altenstube STOCKUMER STRASSE 241	869	147	591	84,9	2	785	38,5	48,7	4,5	5,8	0,9	0,6	0,0	0,5	0,0	0,5
6110	ALT BAROP BAROPER BAHNHOFSTRASSE 3	935	146	654	85,6	7	774	310	354	35	47	7	6	0	11	0	4
						4	777	40,1	45,7	4,5	6,1	0,9	0,8	0,0	1,4	0,0	0,5
						4	696	245	347	30	61	2	3	0	5	0	3
						1	699	35,2	49,9	4,3	8,8	0,3	0,4	0,0	0,7	0,0	0,4
						5	479	243	153	28	41	6	5	1	2	0	0
						6	478	50,7	31,9	5,8	8,6	1,3	1,0	0,2	0,4	0,0	0,0
						9	587	360	149	16	46	5	9	0	0	0	2
						10	586	61,3	25,4	2,7	7,8	0,9	1,5	0,0	0,0	0,0	0,3
						11	464	281	128	8	36	3	4	0	3	0	1
						8	589	311	196	15	50	5	4	0	5	0	3
						4	593	52,8	33,3	2,5	8,5	0,8	0,7	0,0	0,8	0,0	0,5
						8	796	338	244	34	155	2	15	0	4	0	4
						16	788	42,5	30,7	4,3	19,5	0,3	1,9	0,0	0,5	0,0	0,5
						15	746	357	291	17	64	9	4	0	2	0	2
						18	743	47,9	39,0	2,3	8,6	1,2	0,5	0,0	0,3	0,0	0,3
						5	392	212	126	9	32	9	2	0	1	0	1
						6	388	54,1	32,1	2,3	8,2	2,3	0,5	0,0	0,3	0,0	0,3
						9	504	243	194	9	40	8	7	0	1	0	2
						9	501	48,2	38,5	1,8	7,9	1,6	1,4	0,0	0,2	0,0	0,4
						12	579	310	158	18	65	10	8	0	6	0	4
						13	578	53,5	27,3	3,1	11,2	1,7	1,4	0,0	1,0	0,0	0,7
						16	638	306	224	14	73	6	10	1	3	0	1
						12	642	48,0	35,1	2,2	11,4	0,9	1,6	0,2	0,5	0,0	0,2

<sup>1)</sup> Wahlbeteiligung = Wähler zuzüglich ausgestellte Wahlscheine mal 100; dividiert durch die Zahl der Wahlberechtigten insgesamt.  
<sup>2)</sup> Die beiden Werte der jeweils ersten Zeile beziehen sich auf das Erst-, die der zweiten Zeile auf das Zweitstimmenergebnis.

in den Stimmbezirken

Stimmbezirk	Von den gültigen Stimmen entfielen auf																
	Zweitstimmenergebnis																
	SPD	CDU	F.D.P.	GRÜNE	REP	PDS	Solidarität	BSA	CM	ZEN-TRUM	GRAUE	NATUR-GESETZ	MLPD	Die Tier-schutz Partei	ÖDP	PBC	STATT Partei
5308	316	111	22	24	9	3	0	0	1	0	2	1	0	0	0	0	2
	64,4	22,6	4,5	4,9	1,8	0,6	0,0	0,0	0,2	0,0	0,4	0,2	0,0	0,0	0,0	0,0	0,4
5309	171	151	44	23	3	3	0	0	0	0	1	1	0	0	0	0	1
	42,9	37,8	11,0	5,8	0,8	0,8	0,0	0,0	0,0	0,0	0,3	0,3	0,0	0,0	0,0	0,0	0,3
5310	247	308	94	51	3	9	1	0	0	0	6	0	0	1	0	0	3
	34,2	42,6	13,0	7,1	0,4	1,2	0,1	0,0	0,0	0,0	0,8	0,0	0,0	0,1	0,0	0,0	0,4
5311	288	212	37	56	9	5	0	0	0	0	3	0	1	2	0	0	1
	46,9	34,5	6,0	9,1	1,5	0,8	0,0	0,0	0,0	0,0	0,5	0,0	0,2	0,3	0,0	0,0	0,2
5312	374	146	34	40	6	4	0	0	0	0	1	1	0	3	0	0	1
	61,3	23,9	5,6	6,6	1,0	0,7	0,0	0,0	0,0	0,0	0,2	0,2	0,0	0,5	0,0	0,0	0,2
5313	297	162	66	73	6	10	1	0	0	0	0	2	0	3	0	4	3
	47,4	25,8	10,5	11,6	1,0	1,6	0,2	0,0	0,0	0,0	0,0	0,3	0,0	0,5	0,0	0,6	0,5
5314	271	149	37	46	8	5	2	0	0	0	2	0	0	2	0	0	2
	51,7	28,4	7,1	8,8	1,5	1,0	0,4	0,0	0,0	0,0	0,4	0,0	0,0	0,4	0,0	0,0	0,4
5315	191	97	27	32	7	6	1	0	0	0	3	0	0	1	0	0	1
	52,2	26,5	7,4	8,7	1,9	1,6	0,3	0,0	0,0	0,0	0,8	0,0	0,0	0,3	0,0	0,0	0,3
5395	327	244	54	39	5	9	0	0	0	0	5	0	0	1	0	1	0
	47,7	35,6	7,9	5,7	0,7	1,3	0,0	0,0	0,0	0,0	0,7	0,0	0,0	0,1	0,0	0,1	0,0
5396	338	227	41	44	6	11	0	0	0	0	5	1	0	3	0	0	0
	50,0	33,6	6,1	6,5	0,9	1,6	0,0	0,0	0,0	0,0	0,7	0,1	0,0	0,4	0,0	0,0	0,0
5397	274	163	56	58	6	11	1	0	0	0	4	0	0	0	0	0	0
	47,8	28,4	9,8	10,1	1,0	1,9	0,2	0,0	0,0	0,0	0,7	0,0	0,0	0,0	0,0	0,0	0,0
5401	182	175	96	72	1	7	0	0	0	0	2	1	0	3	0	0	3
	33,6	32,3	17,7	13,3	0,2	1,3	0,0	0,0	0,0	0,0	0,4	0,2	0,0	0,6	0,0	0,0	0,6
5402	337	220	76	50	3	5	1	0	0	1	2	0	0	0	2	0	0
	48,4	31,6	10,9	7,2	0,4	0,7	0,1	0,0	0,0	0,1	0,3	0,0	0,0	0,0	0,3	0,0	0,0
5403	286	284	81	55	10	5	1	0	0	0	2	0	0	1	0	0	1
	39,4	39,1	11,2	7,6	1,4	0,7	0,1	0,0	0,0	0,0	0,3	0,0	0,0	0,1	0,0	0,0	0,1
5404	148	113	29	28	4	4	0	0	0	0	1	1	0	0	0	0	2
	44,8	34,2	8,8	8,5	1,2	1,2	0,0	0,0	0,0	0,0	0,3	0,3	0,0	0,0	0,0	0,0	0,6
5405	244	152	34	33	5	2	0	0	0	0	2	0	0	1	0	0	0
	51,6	32,1	7,2	7,0	1,1	0,4	0,0	0,0	0,0	0,0	0,4	0,0	0,0	0,2	0,0	0,0	0,0
5406	316	203	62	51	9	5	1	0	0	0	1	1	0	0	1	0	3
	48,4	31,1	9,5	7,8	1,4	0,8	0,2	0,0	0,0	0,0	0,2	0,2	0,0	0,0	0,2	0,0	0,0
5407	295	284	71	85	5	11	0	0	0	0	1	0	0	2	0	2	0
	39,0	37,6	9,4	11,2	0,7	1,5	0,0	0,0	0,0	0,0	0,1	0,0	0,0	0,3	0,0	0,3	0,0
5408	403	291	75	66	10	10	0	0	0	1	1	2	0	4	0	5	5
	46,2	33,3	8,6	7,6	1,1	1,1	0,0	0,0	0,0	0,1	0,1	0,2	0,0	0,5	0,0	0,6	0,6
5409	381	178	53	43	2	5	1	0	1	0	3	1	1	2	0	0	1
	56,7	26,5	7,9	6,4	0,3	0,7	0,1	0,0	0,1	0,0	0,4	0,1	0,1	0,3	0,0	0,0	0,1
5410	230	253	88	56	3	4	0	0	0	0	1	0	0	2	1	0	2
	35,9	39,5	13,8	8,8	0,5	0,6	0,0	0,0	0,0	0,0	0,2	0,0	0,0	0,3	0,2	0,0	0,3
5411	250	276	92	81	1	7	0	0	0	0	4	0	0	0	1	0	1
	35,1	38,7	12,9	11,4	0,1	1,0	0,0	0,0	0,0	0,0	0,6	0,0	0,0	0,0	0,1	0,0	0,1
5412	177	217	75	46	8	4	0	0	0	0	3	0	0	1	0	0	0
	33,3	40,9	14,1	8,7	1,5	0,8	0,0	0,0	0,0	0,0	0,6	0,0	0,0	0,2	0,0	0,0	0,0
5413	119	109	45	21	1	6	0	0	0	0	1	0	0	0	0	0	0
	39,4	36,1	14,9	7,0	0,3	2,0	0,0	0,0	0,0	0,0	0,3	0,0	0,0	0,0	0,0	0,0	0,0
5414	307	255	59	69	6	3	0	0	0	0	2	0	0	0	0	0	0
	43,8	36,4	8,4	9,8	0,9	0,4	0,0	0,0	0,0	0,0	0,3	0,0	0,0	0,0	0,0	0,0	0,0
5495	285	344	86	47	7	6	0	0	1	3	1	0	3	2	0	0	0
	36,3	43,8	11,0	6,0	0,9	0,8	0,0	0,0	0,1	0,4	0,1	0,0	0,4	0,3	0,0	0,0	0,0
5496	289	298	99	58	6	9	0	1	0	11	0	0	4	2	0	0	0
	37,2	38,4	12,7	7,5	0,8	1,2	0,0	0,0	0,1	0,0	1,4	0,0	0,0	0,5	0,3	0,0	0,0
5497	234	268	117	65	2	5	0	0	0	0	4	0	0	2	0	1	1
	33,5	38,3	16,7	9,3	0,3	0,7	0,0	0,0	0,0	0,0	0,6	0,0	0,0	0,3	0,0	0,1	0,1
6101	224	144	39	57	4	5	1	0	0	0	1	0	0	2	1	0	0
	46,9	30,1	8,2	11,9	0,8	1,0	0,2	0,0	0,0	0,0	0,2	0,0	0,0	0,4	0,2	0,0	0,0
6102	342	142	31	49	4	8	0	0	0	0	2	2	0	4	0	0	2
	58,4	24,2	5,3	8,4	0,7	1,4	0,0	0,0	0,0	0,0	0,3	0,3	0,0	0,7	0,0	0,0	0,3
6103	262	117	26	44	4	4	1	0	0	0	2	1	0	0	1	0	2
	56,5	25,2	5,6	9,5	0,9	0,9	0,2	0,0	0,0	0,0	0,4	0,2	0,0	0,0	0,2	0,0	0,4
6104	299	171	45	60	4	7	0	0	0	0	2	0	0	1	1	2	1
	50,4	28,8	7,6	10,1	0,7	1,2	0,0	0,0	0,0	0,0	0,3	0,0	0,0	0,2	0,2	0,3	0,2
6105	314	204	68	169	3	15	0	0	0	0	2	0	0	6	4	1	2
	39,8	25,9	8,6	21,4	0,4	1,9	0,0	0,0	0,0	0,0	0,3	0,0	0,0	0,8	0,5	0,1	0,3
6106	348	270	39	66	8	6	0	0	0	0	2	0	0	1	0	0	3
	46,8	36,3	5,2	8,9	1,1	0,8	0,0	0,0	0,0	0,0	0,3	0,0	0,0	0,1	0,0	0,0	0,4
6107	214	116	18	26	11	2	0	0	0	0	0	0	0	0	0	0	1
	55,2	29,9	4,6	6,7	2,8	0,5	0,0	0,0	0,0	0,0	0,0	0,0	0,0	0,0	0,0	0,0	0,3
6108	242	156	39	37	11	9	0	0	0	0	2	1	0	0	2	2	2
	48,3	31,1	7,8	7,4	2,2	1,8	0,0	0,0	0,0	0,0	0,4	0,2	0,0	0,0	0,4	0,4	0,4
6109	289	154	36	74	9	9	0	0	0	0	2	0	0	1	0	0	4
	50,0	26,6	6,2	12,8	1,6	1,6	0,0	0,0	0,0	0,0	0,3	0,0	0,0	0,2	0,0	0,0	0,7
6110	285	199	40	96	5	12	0	0	0	0	1	0	0	3	1	0	0
	44,4	31,0	6,2	15,0	0,8	1,9	0,0	0,0	0,0	0,0	0,2	0,0	0,0	0,5	0,0	0,2	0,0

Ergebnis und prozentuale Stimmenverteilung

Stimm- be- zirk	Anschrift des Wahllokals	Wahl- be- rech- tigte ins- ges.	Ausge- stell- te Wahl- schei- ne	Wäh- ler ins- ges- amt	Wahl- bei- tei- lung %	Abgege- bene- Stimmen <sup>2)</sup>		Von den gültigen Stimmen entfielen auf										
						un- gül- tig	gül- tig	Erststimmenergebnis										
								SPD	CDU	F.D.P.	GRÜNE	REP	PDS	Soli- dari- tät	GRAUE	MLPD	STATT Partei	
6111	ZUM LÜGENFRITZ KRÜCKENWEG 128	740	131	488	83,6	5	483	288	112	13	49	13	5	0	0	0	3	
6112	SCHEUERMANN MENGLINGHAUSER STRASSE 401	893	157	617	86,7	7	481	59,6	23,2	2,7	10,1	2,7	1,0	0,0	0,0	0,0	0,6	
6113	AWO-BELEGUNGSZENTRUM GROTKAMP 31	957	151	680	86,8	8	609	331	191	16	57	4	3	1	3	0	3	
6114	OSTENBERG-GRUNDSCHULE BAROPER KIRCHWEG 5	1058	197	737	88,3	6	611	54,4	31,4	2,6	9,4	0,7	0,5	0,2	0,5	0,0	0,5	
6115	AWO-ALTENSTUBE AM STURMWALD 16	945	92	656	79,2	12	660	391	188	17	49	3	6	0	6	0	0	
6116	AWO-ALTENSTUBE AM STURMWALD 16	790	139	535	85,3	1	668	59,2	28,5	2,6	7,4	0,5	0,9	0,0	0,9	0,0	0,0	
6117	ZUM RÜPINGSBACH MENGLINGHAUSER STRASSE 15	653	97	433	81,2	6	731	310	288	27	80	9	11	1	3	0	2	
6191	FRITZ-HEUNER-HEIM STOCKUMER STRASSE 274	153	48	72	78,4	31	736	42,4	39,4	3,7	10,9	1,2	1,5	0,1	0,4	0,0	0,3	
6192	STÄDT.ALTENHEIM HANSMANNSTRASSE 2	98	37	53	91,8	12	625	388	181	5	34	8	7	2	0	0	0	
6195	DORTBERGHAUS BRIEFWAHLLOKAL KATHARINENSTRASSE 9	-	-	780	-	32	624	62,1	29,0	0,8	5,4	1,3	1,1	0,3	0,0	0,0	0,0	
6196	DORTBERGHAUS BRIEFWAHLLOKAL KATHARINENSTRASSE 9	-	-	766	-	12	523	288	164	5	56	4	1	1	3	0	1	
6197	DORTBERGHAUS BRIEFWAHLLOKAL KATHARINENSTRASSE 9	-	-	659	-	13	522	55,1	31,4	1,0	10,7	0,8	0,2	0,2	0,6	0,0	0,2	
6201	HELENE-LANGE-GYMNASIUM AM HOMBRUCHSFELD 55	502	53	337	77,7	7	425	55,9	30,5	1,6	9,2	0,5	1,4	0,0	0,5	0,0	0,5	
6202	HELENE-LANGE-GYMNASIUM AM HOMBRUCHSFELD 55	444	45	313	80,6	6	66	62	19	1	3	0	0	0	0	0	1	
6203	AWO-ZENTRUM TETSCHENER STRASSE 2	846	124	601	85,7	7	65	63,6	28,8	1,5	4,5	0,0	0,0	0,0	0,0	0,0	1,5	
6204	AWO-ZENTRUM TETSCHENER STRASSE 2	713	60	515	80,6	4	49	36	11	1	0	1	0	0	0	0	0	
6205	HARKORT-GRUNDSCHULE BEHRINGSTRASSE 59	811	132	552	84,3	3	50	73,5	22,4	2,0	0,0	2,0	0,0	0,0	0,0	0,0	0,0	
6206	HAUS TACKE HOMBRUCHER STRASSE 55	443	56	289	77,9	1	777	368	280	24	75	4	10	1	10	0	5	
6207	TAUBENSCHLAG KUNTZESTRASSE 59	689	117	435	80,1	5	779	47,4	36,0	3,1	9,7	0,5	1,3	0,1	1,3	0,0	0,6	
6208	BRÜDER-GRIMM-SCHULE LEOSTRASSE 33	821	126	536	80,6	2	761	345	259	41	84	6	11	1	9	0	5	
6209	STÄDT.UNTERSUCHUNGSSTELLE LEOSTRASSE 13	491	64	337	81,7	5	764	45,3	34,0	5,4	11,0	0,8	1,4	0,1	1,2	0,0	0,7	
6210	VERW.-STELLE HOMBRUCH DOMÄNENSTRASSE 1	714	93	470	78,9	5	654	287	242	28	74	3	6	1	8	0	5	
6211	SÜDBLICK LÖTTRINGHAUSER STRASSE 46	716	72	520	82,7	10	654	43,9	37,0	4,3	11,3	0,5	0,9	0,2	1,2	0,0	0,8	
6212	ZUM ALTEN KRUG LÖTTRINGHAUSER STRASSE 57	531	96	379	89,5	9	328	223	69	2	23	2	7	0	1	0	1	
6213	BÜRGERCASINO GROTKAMPSTRASSE 31	853	140	573	83,6	10	327	68,0	21,0	0,6	7,0	0,6	2,1	0,0	0,3	0,0	0,3	
6214	HAUS PUSCHNIK GROTKAMPSTRASSE 48	781	140	560	89,6	8	305	203	61	6	26	3	2	1	3	0	0	
6215	LANGELOH-GRUNDSCHULE LÖTTRINGHAUSER STRASSE 237	1009	145	706	84,3	16	584	60,3	29,4	1,5	5,8	1,9	0,5	0,0	0,0	0,0	0,5	
6216	HAUS DEHLER ZILLESTRASSE 408	528	94	378	89,4	16	499	375	76	10	25	6	4	0	0	0	3	
6217	ZUM FORSTHAUS KRUCKELER STRASSE 120	202	19	150	83,7	17	498	75,2	15,2	2,0	5,0	1,2	0,8	0,0	0,0	0,0	0,6	
6218	BAHNHOFSGASTSTÄTTE KRUCKELER STRASSE 268	768	107	536	83,7	12	540	293	187	12	32	9	3	1	2	0	1	
6219	ZUR BUCHE AUF DEM SCHNEE 64	410	67	288	86,6	14	538	54,3	34,6	2,2	5,9	1,7	0,6	0,2	0,4	0,0	0,2	
6220	MÖLERSHOF HOHLE EICHE 81	542	99	361	84,9	9	280	153	100	2	15	5	3	0	2	0	0	
6221	GESAMTSCHULE KLÜSERNKAMP 15	746	143	523	89,3	5	284	54,6	35,7	0,7	5,4	1,8	1,1	0,0	0,7	0,0	0,0	
6295	DORTBERGHAUS BRIEFWAHLLOKAL KATHARINENSTRASSE 9	-	-	676	-	10	425	223	136	11	39	7	5	1	2	0	1	
6296	DORTBERGHAUS BRIEFWAHLLOKAL KATHARINENSTRASSE 9	-	-	670	-	14	421	52,5	32,0	2,6	9,2	1,6	1,2	0,2	0,5	0,0	0,2	
6297	DORTBERGHAUS BRIEFWAHLLOKAL KATHARINENSTRASSE 9	-	-	562	-	11	525	287	171	5	47	5	2	1	2	0	5	
6301	OLPKETAL-GRUNDSCHULE OLPKETALSTRASSE 81	1246	306	829	91,1	11	525	54,7	32,6	1,0	9,0	1,0	0,4	0,2	0,4	0,0	1,0	
6302	OLPKETAL-GRUNDSCHULE OLPKETALSTRASSE 81	848	213	562	91,4	4	333	162	114	11	31	5	1	1	6	0	2	
						19	334	48,6	34,2	3,3	9,3	1,5	0,3	0,3	1,8	0,0	0,6	
						8	462	57,9	28,4	1,6	8,2	1,8	0,7	0,0	0,2	0,0	1,3	
						11	509	60,5	30,9	0,8	5,1	1,0	1,0	0,2	0,4	0,0	0,2	
						3	376	200	130	4	32	3	2	0	1	0	4	
						14	375	53,2	34,6	1,1	8,5	0,8	0,5	0,0	0,3	0,0	1,1	
						12	561	59,4	26,3	1,6	8,6	1,6	1,1	0,7	0,4	0,0	0,4	
						5	555	53,9	33,1	3,1	7,7	0,6	0,9	0,2	0,4	0,0	0,2	
						18	688	359	217	19	61	14	8	0	7	0	3	
						14	692	52,2	31,5	2,8	8,9	2,0	1,2	0,0	1,0	0,0	0,4	
						9	369	261	74	4	12	7	8	1	2	0	0	
						14	364	70,7	20,1	1,1	3,3	1,9	2,2	0,3	0,5	0,0	0,0	
						-	150	65	65	7	9	2	2	0	0	0	0	
						1	149	43,3	43,3	4,7	6,0	1,3	1,3	0,0	0,0	0,0	0,0	
						8	528	304	160	7	42	9	3	0	2	0	1	
						15	521	57,6	30,3	1,3	8,0	1,7	0,6	0,0	0,4	0,0	0,2	
						3	285	152	81	8	39	2	2	0	0	0	1	
						6	282	53,3	28,4	2,8	13,7	0,7	0,7	0,0	0,0	0,0	0,4	
						5	356	151	148	19	31	0	2	2	2	0	1	
						3	358	42,4	41,6	5,3	8,7	0,0	0,6	0,6	0,6	0,0	0,3	
						2	521	174	259	34	43	4	4	0	2	0	1	
						5	518	33,4	49,7	6,5	8,3	0,8	0,8	0,0	0,4	0,0	0,2	
						6	670	320	264	15	48	5	9	2	6	0	1	
						4	672	47,8	39,4	2,2	7,2	0,7	1,3	0,3	0,9	0,0	0,1	
						13	657	306	246	23	62	5	4	0	8	0	3	
						16	654	46,6	37,4	3,5	9,4	0,8	0,6	0,0	1,2	0,0	0,5	
						3	559	255	208	21	51	8	4	1	8	0	3	
						4	558	45,6	37,2	3,8	9,1	1,4	0,7	0,2	1,4	0,0	0,5	
						11	818	251	453	30	72	6	2	1	3	0	0	
						8	821	30,7	55,4	3,7	8,8	0,7	0,2	0,1	0,4	0,0	0,0	
						9	553	198	278	26	41	3	4	1	1	0	1	
						10	552	35,8	50,3	4,7	7,4	0,5	0,7	0,2	0,2	0,0	0,2	

<sup>1)</sup> Wahlbeteiligung = Wähler zuzüglich ausgestellte Wahlscheine mal 100; dividiert durch die Zahl der Wahlberechtigten insgesamt.  
<sup>2)</sup> Die beiden Werte der jeweils ersten Zeile beziehen sich auf das Erst-, die der zweiten Zeile auf das Zweitstimmenergebnis.

in den Stimmbezirken

Stimmbezirk	Von den gültigen Stimmen entfielen auf																
	Zweitstimmenergebnis																
	SPD	CDU	F.D.P.	GRÜNE	REP	PDS	Solidarität	BSA	CM	ZEN-TRUM	GRAUE	NATUR-GESETZ	MLPD	Die Tier-schutz Partei	ÖDP	PBC	STATT Partei
6111	283	98	23	56	14	5	0	0	0	0	0	0	0	1	0	0	1
	58,8	20,4	4,8	11,6	2,9	1,0	0,0	0,0	0,0	0,0	0,0	0,0	0,0	0,2	0,0	0,0	0,2
6112	303	174	38	74	5	6	1	0	0	0	3	0	0	3	0	2	2
	49,6	28,5	6,2	12,1	0,8	1,0	0,2	0,0	0,0	0,0	0,5	0,0	0,0	0,5	0,0	0,3	0,3
6113	379	176	32	57	5	8	1	0	0	0	8	0	0	0	2	0	0
	56,7	26,3	4,8	8,5	0,7	1,2	0,1	0,0	0,0	0,0	1,2	0,0	0,0	0,0	0,3	0,0	0,0
6114	288	249	65	107	9	9	0	0	0	0	2	1	0	1	3	1	1
	39,1	33,8	8,8	14,5	1,2	1,2	0,0	0,0	0,0	0,0	0,3	0,1	0,0	0,1	0,4	0,1	0,1
6115	375	180	11	41	9	4	0	0	0	0	1	0	0	2	1	0	0
	60,1	28,8	1,8	6,6	1,4	0,6	0,0	0,0	0,0	0,0	0,2	0,0	0,0	0,3	0,2	0,0	0,0
6116	284	144	33	45	5	6	0	0	0	0	3	0	0	2	0	0	0
	54,4	27,6	6,3	8,6	1,0	1,1	0,0	0,0	0,0	0,0	0,6	0,0	0,0	0,4	0,0	0,0	0,0
6117	225	119	12	58	2	7	0	0	0	0	0	0	0	0	0	0	2
	52,9	28,0	2,8	13,6	0,5	1,6	0,0	0,0	0,0	0,0	0,0	0,0	0,0	0,0	0,0	0,0	0,5
6191	38	20	0	4	0	2	0	0	0	0	0	0	0	0	0	0	1
	58,5	30,8	0,0	6,2	0,0	3,1	0,0	0,0	0,0	0,0	0,0	0,0	0,0	0,0	0,0	0,0	1,5
6192	35	11	3	1	0	0	0	0	0	0	0	0	0	0	0	0	0
	70,0	22,0	6,0	2,0	0,0	0,0	0,0	0,0	0,0	0,0	0,0	0,0	0,0	0,0	0,0	0,0	0,0
6195	344	241	61	84	4	18	1	0	0	0	14	0	0	6	1	1	4
	44,2	30,9	7,8	10,8	0,5	2,3	0,1	0,0	0,0	0,0	1,8	0,0	0,0	0,8	0,1	0,1	0,5
6196	331	227	69	92	7	19	0	0	0	1	6	0	0	0	2	2	8
	43,3	29,7	9,0	12,0	0,9	2,5	0,0	0,0	0,0	0,1	0,8	0,0	0,0	0,0	0,3	0,3	1,0
6197	254	218	56	99	2	9	0	0	2	0	3	0	0	3	2	2	4
	38,8	33,3	8,6	15,1	0,3	1,4	0,0	0,0	0,3	0,0	0,5	0,0	0,0	0,5	0,3	0,3	0,6
6201	225	67	4	23	1	7	0	0	0	0	0	0	0	0	0	0	0
	68,8	20,5	1,2	7,0	0,3	2,1	0,0	0,0	0,0	0,0	0,0	0,0	0,0	0,0	0,0	0,0	0,0
6202	202	59	5	29	3	2	1	0	0	0	2	0	0	0	0	0	0
	66,7	19,5	1,7	9,6	1,0	0,7	0,3	0,0	0,0	0,0	0,7	0,0	0,0	0,0	0,0	0,0	0,0
6203	337	165	16	44	8	8	0	0	0	1	0	0	0	1	0	1	3
	57,7	28,3	2,7	7,5	1,4	1,4	0,0	0,0	0,0	0,2	0,0	0,0	0,0	0,2	0,0	0,2	0,5
6204	372	70	16	23	8	4	0	0	0	0	2	0	1	1	1	0	0
	74,7	14,1	3,2	4,6	1,6	0,8	0,0	0,0	0,0	0,0	0,4	0,0	0,2	0,2	0,2	0,0	0,0
6205	274	171	38	38	9	3	1	0	0	0	2	0	0	0	0	1	1
	50,9	31,8	7,1	7,1	1,7	0,6	0,2	0,0	0,0	0,0	0,4	0,0	0,0	0,0	0,0	0,2	0,2
6206	143	94	9	26	6	3	0	0	0	0	3	0	0	0	0	0	0
	50,4	33,1	3,2	9,2	2,1	1,1	0,0	0,0	0,0	0,0	1,1	0,0	0,0	0,0	0,0	0,0	0,0
6207	215	113	34	41	8	7	0	0	0	0	1	0	0	2	0	0	0
	51,1	26,8	8,1	9,7	1,9	1,7	0,0	0,0	0,0	0,0	0,2	0,0	0,0	0,5	0,0	0,0	0,0
6208	287	158	17	46	4	4	1	0	0	0	0	1	0	1	1	0	5
	54,7	30,1	3,2	8,8	0,8	0,8	0,2	0,0	0,0	0,0	0,0	0,2	0,0	0,2	0,2	0,0	1,0
6209	168	110	14	28	4	3	0	0	0	2	4	0	0	0	0	1	0
	50,3	32,9	4,2	8,4	1,2	0,9	0,0	0,0	0,0	0,6	1,2	0,0	0,0	0,0	0,0	0,3	0,0
6210	258	128	19	39	10	4	0	0	0	0	1	0	0	1	0	0	2
	55,8	27,7	4,1	8,4	2,2	0,9	0,0	0,0	0,0	0,0	0,2	0,0	0,0	0,2	0,0	0,0	0,4
6211	306	153	6	29	3	6	1	0	0	1	3	0	0	0	0	0	1
	60,1	30,1	1,2	5,7	0,6	1,2	0,2	0,0	0,0	0,2	0,6	0,0	0,0	0,0	0,0	0,0	0,2
6212	182	115	29	39	2	2	0	0	1	0	1	0	0	1	0	0	3
	48,5	30,7	7,7	10,4	0,5	0,5	0,0	0,0	0,3	0,0	0,3	0,0	0,0	0,3	0,0	0,0	0,8
6213	316	134	31	58	7	8	0	0	0	0	5	1	0	0	1	0	0
	56,3	23,9	5,5	10,3	1,2	1,4	0,0	0,0	0,0	0,0	0,9	0,2	0,0	0,0	0,2	0,0	0,0
6214	287	165	35	53	5	7	0	0	1	0	1	0	0	1	0	0	0
	51,7	29,7	6,3	9,5	0,9	1,3	0,0	0,0	0,2	0,0	0,2	0,0	0,0	0,2	0,0	0,0	0,0
6215	363	194	42	66	7	9	1	0	0	0	3	0	0	1	3	0	3
	52,5	28,0	6,1	9,5	1,0	1,3	0,1	0,0	0,0	0,0	0,4	0,0	0,0	0,1	0,4	0,0	0,4
6216	265	66	7	12	6	6	0	0	0	0	1	0	0	1	0	0	0
	72,8	18,1	1,9	3,3	1,6	1,6	0,0	0,0	0,0	0,0	0,3	0,0	0,0	0,3	0,0	0,0	0,0
6217	59	59	14	14	2	1	0	0	0	0	0	0	0	0	0	0	0
	39,6	39,6	9,4	9,4	1,3	0,7	0,0	0,0	0,0	0,0	0,0	0,0	0,0	0,0	0,0	0,0	0,0
6218	287	143	31	43	7	5	0	0	0	0	3	0	0	0	0	0	2
	55,1	27,4	6,0	8,3	1,3	1,0	0,0	0,0	0,0	0,0	0,6	0,0	0,0	0,0	0,0	0,0	0,4
6219	132	73	20	46	2	4	0	0	0	0	1	0	0	3	0	0	1
	46,8	25,9	7,1	16,3	0,7	1,4	0,0	0,0	0,0	0,0	0,4	0,0	0,0	1,1	0,0	0,0	0,4
6220	150	123	45	31	1	3	1	0	0	0	1	0	0	2	0	0	1
	41,9	34,4	12,6	8,7	0,3	0,8	0,3	0,0	0,0	0,0	0,3	0,0	0,0	0,6	0,0	0,0	0,3
6221	157	199	91	55	5	6	0	0	0	0	1	0	1	2	0	0	1
	30,3	38,4	17,6	10,6	1,0	1,2	0,0	0,0	0,0	0,0	0,2	0,0	0,2	0,4	0,0	0,0	0,2
6295	301	243	44	51	7	10	0	0	0	0	9	1	0	3	1	1	1
	44,8	36,2	6,5	7,6	1,0	1,5	0,0	0,0	0,0	0,0	1,3	0,1	0,0	0,4	0,1	0,1	0,1
6296	302	212	51	68	5	4	0	0	0	0	7	0	0	3	1	0	1
	46,2	32,4	7,8	10,4	0,8	0,6	0,0	0,0	0,0	0,0	1,1	0,0	0,0	0,5	0,2	0,0	0,2
6297	251	182	46	50	7	5	0	0	1	0	8	0	0	2	2	2	2
	45,0	32,6	8,2	9,0	1,3	0,9	0,0	0,0	0,2	0,0	1,4	0,0	0,0	0,4	0,4	0,4	0,4
6301	224	370	127	82	5	6	1	0	0	0	2	0	0	2	1	0	1
	27,3	45,1	15,5	10,0	0,6	0,7	0,1	0,0	0,0	0,0	0,2	0,0	0,0	0,2	0,1	0,0	0,1
6302	183	223	80	54	2	4	0	0	0	0	1	0	0	3	1	0	1
	33,2	40,4	14,5	9,8	0,4	0,7	0,0	0,0	0,0	0,0	0,2	0,0	0,0	0,5	0,2	0,0	0,2

Ergebnis und prozentuale Stimmenverteilung

Stimmbezirk	Anschrift des Wahllokals	Wahlberechtigte insgesamt	Ausgestellte Wahlscheine	Wähler insgesamt	Wahlbeteiligung %	Abgegebenen Stimmen <sup>2)</sup>		Von den gültigen Stimmen entfielen auf									
						ungültig	gültig	Erststimmenergebnis									
								SPD	CDU	F.D.P.	GRÜNE	REP	PDS	Solidarität	GRAUE	MLPD	STATT Partei
6303	FORSTHAUS LÜCKLEMBERG KIRCHHÖRDER STRASSE 116	842	171	579	89,1	1	578	205	275	45	41	8	1	1	1	0	1
6304	HAUS BITTERMARK SICHELSTRASSE 20	892	153	638	88,7	5	574	35,5	47,6	7,8	7,1	1,4	0,2	0,2	0,2	0,0	0,2
6305	HAUS BITTERMARK SICHELSTRASSE 20	844	158	585	88,0	8	630	54,3	32,3	4,0	7,2	0,8	1,0	0,0	0,1	0,0	0,3
6306	KATH.KIRCHENGEMEINDE HAGENER STRASSE 23	852	139	610	87,9	3	582	39,0	26,8	25	39	6	10	1	1	0	5
6307	HAUPTSCHULE RENNINGHAUSEN AM HOMBRUCHSFELD 55	770	182	494	87,8	8	602	292	201	17	67	9	2	2	9	0	3
6308	MINNA-SÄTTLER-ZENTRUM MERGELTEICHSTRASSE 10	895	149	609	84,7	10	600	48,5	33,4	2,8	11,1	1,5	0,3	0,3	1,5	0,0	0,5
6309	KIRCHHÖRDER-GRUNDSCHULE KOBENDELLE 6	887	188	615	90,5	10	484	294	134	15	35	0	3	1	1	0	1
6310	OLPKETAL-GRUNDSCHULE OLPKETALSTRASSE 81	1051	231	727	91,2	9	606	37,7	50,6	4,5	5,3	0,7	0,7	0,0	0,7	0,0	0,2
6311	KIRCHHÖRDER-GRUNDSCHULE KOBENDELLE 6	1262	312	829	90,4	8	727	29,5	54,4	6,7	7,2	0,7	0,6	0,1	0,6	0,0	0,3
6312	KIRCHHÖRDER-GRUNDSCHULE KOBENDELLE 6	1120	220	758	87,3	11	821	258	414	48	76	8	11	0	3	0	3
6313	CAFE IM AUGUSTINUM KIRCHHÖRDER STRASSE 101	824	173	580	91,4	15	748	31,4	50,4	5,8	9,3	1,0	1,3	0,0	0,4	0,0	0,4
6314	ALTENHEIM KIRCHHÖRDE WEIßE TAUBE 54	794	179	520	88,0	10	570	21,1	62,8	6,2	8,8	0,4	0,5	0,0	0,0	0,0	0,2
6315	BLICKPUNKT LANGELOH 18	592	96	432	89,2	16	504	194	232	25	36	9	2	0	2	0	4
6316	LANGELOH-GRUNDSCHULE LÖTTRINGHAUSER STRASSE 237	485	61	328	80,2	13	418	50,8	37,2	1,7	8,1	1,2	0,5	0,0	0,5	0,0	0,0
6391	HERMANN-KEINER-HAUS MERGELTEICHSTRASSE 47	234	31	149	76,9	9	319	64,7	23,7	0,9	6,9	2,2	0,0	0,0	0,9	0,0	0,6
6392	ERNA-DAVID-ZENTRUM MERGELTEICHSTRASSE 31	418	80	205	68,2	5	144	44,4	27,8	8,3	17,4	0,7	0,0	0,0	1,4	0,0	0,0
6395	DORTBERGHAUS BRIEFWAHLLOKAL KATHARINENSTRASSE 9	-	-	737	-	12	193	66,0	25,4	4,1	3,6	0,5	0,0	0,0	0,5	0,0	0,0
6396	DORTBERGHAUS BRIEFWAHLLOKAL KATHARINENSTRASSE 9	-	-	725	-	1	736	27,9	59,4	3,8	6,7	0,4	0,5	0,0	1,0	0,0	0,3
6397	DORTBERGHAUS BRIEFWAHLLOKAL KATHARINENSTRASSE 9	-	-	721	-	7	724	36,8	50,6	3,6	5,2	1,5	0,1	0,3	0,8	0,0	1,0
6398	DORTBERGHAUS BRIEFWAHLLOKAL KATHARINENSTRASSE 9	-	-	747	-	5	716	37,7	49,7	4,8	5,5	0,3	0,6	0,1	0,1	0,0	1,3
7101	ZUR SCHEUNE BOCKENFELDER STRASSE 145	1083	125	769	82,5	6	741	32,7	49,1	5,8	7,7	0,4	1,3	0,4	1,1	0,0	1,6
7102	ZUR ALTEN ESCHEN BOCKENFELDER STRASSE 134	1037	99	738	80,7	15	754	65,0	26,9	1,4	4,7	0,8	0,4	0,0	0,5	0,0	0,1
7103	ALT BÖVINGHAUSEN BOCKENFELDER STRASSE 273	770	112	496	79,0	19	719	66,2	25,6	1,9	3,6	1,1	1,1	0,4	0,0	0,0	0,1
7104	SCHWANENQUELLE BÖVINGHAUSER STRASSE 20	621	80	381	74,2	12	484	52,4	34,5	1,4	5,5	4,1	1,2	0,0	0,6	0,0	0,2
7105	BRAUHAUS PROVINZIALSTRASSE 385	820	85	534	75,5	11	370	44,5	43,5	1,9	6,4	2,4	0,8	0,0	0,0	0,0	0,5
7106	FIRST STUBEN PROVINZIALSTRASSE 337	820	60	466	64,1	16	518	58,6	30,9	2,7	4,4	2,5	0,4	0,0	0,4	0,0	0,2
7107	FIRST STUBEN PROVINZIALSTRASSE 337	891	96	605	78,7	29	437	65,4	27,2	0,7	2,7	2,1	0,2	0,2	0,9	0,0	0,5
7108	MARTIN LUTHER KING HAUS HOLTESTRASSE 77	587	63	370	73,8	25	580	61,8	31,7	1,9	2,2	1,5	0,2	0,0	0,5	0,0	0,2
7109	MARTIN LUTHER KING HAUS HOLTESTRASSE 77	824	106	588	84,2	6	364	72,7	20,4	1,1	4,1	0,6	0,3	0,0	0,6	0,0	0,3
7110	HAUS PLESKEN PROVINZIALSTRASSE 156	664	100	449	82,7	14	574	63,3	26,7	1,4	6,5	1,4	0,5	0,0	0,0	0,0	0,2
7111	HAUS WAGENER PROVINZIALSTRASSE 241	677	121	437	82,4	8	441	58,1	32,3	2,1	4,1	2,3	0,2	0,0	0,7	0,0	0,2
7112	HAUS NIEDERHOFF PROVINZIALSTRASSE 273	773	99	559	85,1	6	428	64,5	27,8	2,3	3,2	0,9	0,9	0,0	0,0	0,0	0,2
7113	VOLKSGARTENRESTAURANT VOLKSGARTENSTRASSE 61	723	126	447	79,3	11	548	68,1	22,0	1,6	5,1	1,5	0,5	0,0	0,7	0,0	0,5
7114	HAUS WINDAU PROVINZIALSTRASSE 318	553	56	304	65,1	7	440	59,4	32,7	2,0	3,4	2,2	0,2	0,0	0,0	0,0	0,0
7115	EMILS TENNE PROVINZIALSTRASSE 168	620	65	425	79,0	11	293	50,9	39,2	2,4	4,1	2,4	0,3	0,3	0,3	0,0	0,0
7116	PBC SCHARFE BANDE PROVINZIALSTRASSE 216	813	124	514	78,5	10	415	68,4	22,4	1,2	4,6	1,0	0,5	0,5	2,5	0,0	1,0
7195	DORTBERGHAUS BRIEFWAHLLOKAL KATHARINENSTRASSE 9	-	-	714	-	13	501	61,2	26,8	1,6	5,6	2,4	1,0	0,0	0,8	0,0	0,6
7196	DORTBERGHAUS BRIEFWAHLLOKAL KATHARINENSTRASSE 9	-	-	741	-	2	712	380	245	12	34	19	7	1	10	0	4
						6	712	53,4	34,4	1,7	4,8	2,7	1,0	0,1	1,4	0,0	0,6
						2	735	405	253	25	29	14	3	1	4	0	1
						3	738	55,1	34,4	3,4	3,9	1,9	0,4	0,1	0,5	0,0	0,1

<sup>1)</sup> Wahlbeteiligung = Wähler zuzüglich ausgestellte Wahlscheine mal 100; dividiert durch die Zahl der Wahlberechtigten insgesamt.  
<sup>2)</sup> Die beiden Werte der jeweils ersten Zeile beziehen sich auf das Erst-, die der zweiten Zeile auf das Zweitstimmenergebnis.

in den Stimmbezirken

Stimmbezirk	Von den gültigen Stimmen entfielen auf																
	Zweitstimmenergebnis																
	SPD	CDU	F.D.P.	GRÜNE	REP	PDS	Solidarität	BSA	CM	ZENTRUM	GRAUE	NATURGESETZ	MLPD	Die Tier-schutz Partei	ÖDP	PBC	STATT Partei
6303	186	236	89	50	8	2	0	0	0	0	2	0	0	0	0	1	
6304	32,4	41,1	15,5	8,7	1,4	0,3	0,0	0,0	0,0	0,0	0,3	0,0	0,0	0,0	0,0	0,2	
	331	173	58	51	4	7	0	0	0	0	2	1	0	2	0	0	
	52,5	27,5	9,2	8,1	0,6	1,1	0,0	0,0	0,0	0,0	0,3	0,2	0,0	0,2	0,0	0,0	
6305	214	227	63	48	5	14	0	0	0	0	3	0	0	3	0	4	
	36,8	39,0	10,8	8,2	0,9	2,4	0,0	0,0	0,0	0,0	0,5	0,0	0,0	0,5	0,0	0,7	
6306	298	178	35	63	6	3	0	1	0	0	9	2	0	1	0	3	
	49,7	29,7	5,8	10,5	1,0	0,5	0,0	0,0	0,2	0,0	1,5	0,3	0,0	0,2	0,0	0,2	
6307	271	123	38	41	1	4	1	0	0	0	1	0	1	0	1	1	
	56,1	25,5	7,9	8,5	0,2	0,8	0,2	0,0	0,0	0,0	0,2	0,0	0,2	0,0	0,2	0,2	
6308	342	183	27	28	6	9	0	0	0	0	3	1	0	0	0	0	
	57,1	30,6	4,5	4,7	1,0	1,5	0,0	0,0	0,0	0,0	0,5	0,2	0,0	0,0	0,0	0,0	
6309	225	261	74	33	1	6	0	0	0	0	4	1	0	0	0	0	
	37,1	43,1	12,2	5,4	0,2	1,0	0,0	0,0	0,2	0,0	0,7	0,2	0,0	0,0	0,0	0,0	
6310	197	313	141	59	5	7	0	0	0	0	4	0	0	1	0	0	
	27,1	43,1	19,4	8,1	0,7	1,0	0,0	0,0	0,0	0,0	0,6	0,0	0,0	0,0	0,1	0,0	
6311	253	348	118	75	7	11	0	0	0	0	1	0	0	2	0	3	
	30,9	42,5	14,4	9,2	0,9	1,3	0,0	0,0	0,0	0,0	0,1	0,0	0,0	0,0	0,2	0,4	
6312	312	270	82	55	8	6	0	0	0	0	2	0	0	6	3	0	
	41,7	36,1	11,0	7,4	1,1	0,8	0,0	0,0	0,0	0,0	0,3	0,0	0,0	0,8	0,4	0,0	
6313	117	312	91	41	1	3	0	0	0	0	2	0	0	0	2	0	
	20,5	54,7	16,0	7,2	0,2	0,5	0,0	0,0	0,0	0,0	0,4	0,0	0,0	0,0	0,4	0,0	
6314	177	197	69	38	8	5	0	0	0	0	1	0	0	0	0	2	
	35,5	39,6	13,9	7,6	1,6	1,0	0,0	0,0	0,0	0,2	0,2	0,0	0,0	0,0	0,0	0,4	
6315	202	148	19	37	6	2	0	0	1	0	3	0	0	0	0	0	
	48,3	35,4	4,5	8,9	1,4	0,5	0,0	0,0	0,2	0,0	0,7	0,0	0,0	0,0	0,0	0,0	
6316	195	71	15	21	10	2	0	0	0	0	1	0	0	2	0	0	
	61,1	22,3	4,7	6,6	3,1	0,6	0,0	0,0	0,0	0,0	0,3	0,0	0,0	0,6	0,0	0,6	
6391	60	34	18	26	1	1	0	0	0	0	4	0	0	0	0	0	
	41,7	23,6	12,5	18,1	0,7	0,7	0,0	0,0	0,0	0,0	2,8	0,0	0,0	0,0	0,0	0,0	
6392	127	47	6	5	1	0	0	0	0	0	2	1	0	4	0	0	
	65,8	24,4	3,1	2,6	0,5	0,0	0,0	0,0	0,0	0,0	1,0	0,5	0,0	2,1	0,0	0,0	
6395	196	383	84	53	4	5	0	0	1	0	5	0	0	2	1	0	
	26,6	52,0	11,4	7,2	0,5	0,7	0,0	0,0	0,1	0,0	0,7	0,0	0,0	0,3	0,1	0,0	
6396	258	323	72	43	10	4	1	0	0	0	4	0	0	1	1	0	
	35,6	44,6	9,9	5,9	1,4	0,6	0,1	0,0	0,0	0,0	0,6	0,0	0,0	0,1	0,1	0,0	
6397	258	315	82	48	2	4	1	0	0	0	0	0	0	2	0	4	
	36,0	44,0	11,5	6,7	0,3	0,6	0,1	0,0	0,0	0,0	0,0	0,0	0,0	0,3	0,0	0,0	
6398	230	306	110	58	2	13	2	1	0	0	6	0	0	4	2	0	
	31,0	41,3	14,8	7,8	0,3	1,8	0,3	0,1	0,0	0,0	0,8	0,0	0,0	0,5	0,3	0,0	
7101	470	189	22	54	9	7	0	0	0	0	2	0	0	1	0	0	
	62,3	25,1	2,9	7,2	1,2	0,9	0,0	0,0	0,0	0,0	0,3	0,0	0,0	0,1	0,0	0,0	
7102	463	183	24	26	7	8	1	0	0	0	1	0	0	4	1	0	
	64,4	25,5	3,3	3,6	1,0	1,1	0,1	0,0	0,0	0,0	0,1	0,0	0,0	0,6	0,1	0,0	
7103	249	150	22	28	20	11	0	0	0	0	3	1	0	0	0	0	
	51,4	31,0	4,5	5,8	4,1	2,3	0,0	0,0	0,0	0,0	0,6	0,2	0,0	0,0	0,0	0,0	
7104	164	157	11	22	9	3	0	0	0	0	0	0	0	2	0	1	
	44,3	42,4	3,0	5,9	2,4	0,8	0,0	0,0	0,0	0,0	0,0	0,0	0,0	0,5	0,0	0,3	
7105	296	155	22	23	13	5	0	0	0	0	3	0	0	0	0	1	
	57,1	29,9	4,2	4,4	2,5	1,0	0,0	0,0	0,0	0,0	0,6	0,0	0,0	0,0	0,0	0,2	
7106	269	117	8	25	13	1	0	0	0	0	1	1	0	1	0	1	
	61,6	26,8	1,8	5,7	3,0	0,2	0,0	0,0	0,0	0,0	0,2	0,2	0,0	0,2	0,0	0,2	
7107	349	172	18	18	10	5	0	0	3	0	2	0	0	1	0	2	
	60,2	29,7	3,1	3,1	1,7	0,9	0,0	0,0	0,5	0,0	0,3	0,0	0,0	0,0	0,2	0,0	
7108	259	74	5	15	2	3	0	0	0	0	2	0	2	1	0	1	
	71,2	20,3	1,4	4,1	0,5	0,8	0,0	0,0	0,0	0,0	0,5	0,0	0,5	0,3	0,0	0,3	
7109	352	140	24	39	8	4	0	0	0	0	1	0	0	2	0	2	
	61,3	24,4	4,2	6,8	1,4	0,7	0,0	0,0	0,0	0,0	0,2	0,0	0,0	0,3	0,0	0,3	
7110	254	132	21	17	9	1	0	0	0	0	4	0	0	1	0	2	
	57,6	29,9	4,8	3,9	2,0	0,2	0,0	0,0	0,0	0,0	0,9	0,0	0,0	0,2	0,0	0,5	
7111	267	108	19	27	3	1	0	0	0	0	0	0	1	1	0	1	
	62,4	25,2	4,4	6,3	0,7	0,2	0,0	0,0	0,0	0,0	0,0	0,0	0,2	0,2	0,0	0,2	
7112	358	114	23	32	8	4	0	0	0	0	4	0	0	2	1	1	
	65,3	20,8	4,2	5,8	1,5	0,7	0,0	0,0	0,0	0,0	0,7	0,0	0,0	0,4	0,2	0,2	
7113	251	137	23	16	8	2	1	0	0	0	0	0	0	2	0	0	
	57,0	31,1	5,2	3,6	1,8	0,5	0,2	0,0	0,0	0,0	0,0	0,0	0,0	0,5	0,0	0,0	
7114	150	109	10	12	10	1	0	0	1	0	0	0	0	0	0	0	
	51,2	37,2	3,4	4,1	3,4	0,3	0,0	0,0	0,3	0,0	0,0	0,0	0,0	0,0	0,0	0,0	
7115	282	88	10	23	4	1	0	0	0	0	2	0	0	0	0	5	
	68,0	21,2	2,4	5,5	1,0	0,2	0,0	0,0	0,0	0,0	0,5	0,0	0,0	0,0	0,0	1,2	
7116	298	125	18	34	12	7	1	0	0	0	3	1	0	1	0	1	
	59,5	25,0	3,6	6,8	2,4	1,4	0,2	0,0	0,0	0,0	0,6	0,2	0,0	0,2	0,0	0,2	
7195	375	229	31	35	19	5	0	0	1	0	9	0	0	2	0	5	
	52,7	32,2	4,4	4,9	2,7	0,7	0,0	0,0	0,1	0,0	1,3	0,0	0,0	0,3	0,0	0,7	
7196	398	228	44	36	17	5	1	0	0	0	5	1	0	1	0	2	
	53,9	30,9	6,0	4,9	2,3	0,7	0,1	0,0	0,0	0,0	0,7	0,1	0,0	0,1	0,0	0,3	

Ergebnis und prozentuale Stimmenverteilung

Stimm- be- zirk	Anschritt des Wahllokals	Wahl- be- rech- tigte ins- ges.	Ausge- stell- te Wahl- schei- ne	Wäh- ler- ins- ges- amt	Wahl- be- tei- li- gung %	Abgege- bene- Stimmen <sup>1)</sup>		Von den gültigen Stimmen entfielen auf									
						un- gült- tig	gült- tig	Erststimmenergebnis									
								SPD	CDU	F.D.P.	GRÜNE	REP	PDS	Soli- dari- tät	GRAUE	MLPD	STATP Partei
7201	HAUS KERSTEN WESTRICHER STRASSE 3	1002	139	701	83,8	15	686	402	189	11	58	17	8	0	0	0	1
7202	ZUR ALTEN POST THERESENSTRASSE 4	593	120	384	85,0	8	376	200	113	6	8,5	2,5	1,2	0,0	0,0	0,0	0,1
7203	PIANO LÜTGENDORTMUNDER STRASSE 43	810	100	522	76,8	11	373	53,2	30,1	1,6	10,1	3,2	1,6	0,0	0,3	0,0	0,0
7204	SPORTLER-TREFF LÜTGENDORTMUNDER STRASSE 89	762	83	423	66,4	16	506	60,2	29,2	1,8	4,5	3,0	0,6	0,0	0,6	0,0	0,2
7205	IL CASTELLO LÜTGENDORTMUNDER HELLWEG 65	1112	125	710	75,1	6	417	60,9	26,1	1,4	8,2	2,6	0,5	0,0	0,2	0,0	0,0
7206	HELLWEG-SCHÄNKE PROVINZIALSTRASSE 75	786	95	445	68,7	19	691	63,1	25,7	1,2	7,7	1,2	0,9	0,0	0,1	0,0	0,1
7207	HELLWEG-SCHÄNKE PROVINZIALSTRASSE 75	638	85	422	79,5	22	423	64,7	22,6	0,9	6,2	2,8	1,2	0,7	0,2	0,0	0,7
7208	SOZIALAMT LÜTGENDORT. WERNER STRASSE 12	495	52	310	73,1	7	415	59,5	30,1	8	20	8	2	0	3	0	2
7209	HOLTE-GRUNDSCHULE LIMBECKER STRASSE 70	615	163	294	74,3	10	300	179	78	1,9	4,8	1,9	0,5	0,0	0,7	0,0	0,5
7210	ZUM TREFFPUNKT VORSTENSTRASSE 1	561	53	374	76,1	13	297	59,7	26,0	3,3	8,3	1,0	1,0	0,0	0,3	0,0	0,3
7211	RITTER-RANCH FLASPOETE 47	942	102	671	82,1	14	280	148	92	1	30	1	6	0	1	0	1
7212	HAUS HOHMANN FLASPOETE 54	883	64	559	70,6	13	361	263	61	5	13	13	5	0	1	0	0
7213	DORFKRUG SOMBORNER STRASSE 69	834	97	589	82,3	10	541	62,7	25,6	1,5	5,7	2,2	1,7	0,0	0,6	0,0	0,0
7214	FRIEDRICH SCHULTE KG LANGENDREERSTRASSE 51	394	53	252	77,4	14	575	61,1	28,3	1,6	7,3	0,2	0,5	0,2	0,5	0,0	0,3
7215	TANTE ANNA GERMANIASTRASSE 25	527	44	331	71,2	4	248	62,9	24,2	2,0	6,0	2,0	2,8	0,0	0,0	0,0	0,0
7216	ZUR ROSSBACH GERMANIASTRASSE 17	574	51	374	74,0	13	318	236	62	2	9	2	4	0	2	0	1
7217	ZUM TREFFPUNKT VORSTENSTRASSE 1	646	82	452	82,7	18	356	74,2	19,8	1,1	3,0	0,8	0,3	0,3	0,3	0,0	0,3
7218	ZUM FELDGARTEN WESTRICHER STRASSE 73	1001	102	666	76,7	11	441	69,0	21,9	1,1	4,1	2,3	0,5	0,2	0,9	0,0	0,0
7295	DORTBERGHAUS BRIEFWAHLLOKAL KATHARINENSTRASSE 9	-	-	769	-	17	649	53,7	35,4	1,2	6,0	1,9	1,2	0,0	0,2	0,0	0,3
7296	DORTBERGHAUS BRIEFWAHLLOKAL KATHARINENSTRASSE 9	-	-	764	-	0	769	56,1	29,7	4,6	4,8	2,7	0,4	0,0	1,3	0,0	0,4
7301	ZUM GÜTERBAHNHOF KAROLINENSTRASSE 17	711	97	444	76,1	6	758	55,7	32,4	2,9	5,0	1,5	0,9	0,1	0,5	0,0	0,9
7302	ARTEMIS GRILL MARTENER STRASSE 434	646	46	394	68,1	12	432	60,6	28,9	1,6	4,2	3,0	0,9	0,2	0,0	0,0	0,5
7303	ZUNFTSTUBEN OVERHOFFSTRASSE 2	919	107	634	80,6	14	380	67,5	20,0	0,3	8,8	1,3	0,5	0,3	1,3	0,0	0,0
7304	UNIONSCHÄNKE KÄMPCHENSTRASSE 2	865	130	587	82,9	18	616	361	180	10	48	10	3	0	2	0	2
7305	DORFKRUG KLEYBREDDE 77	1175	145	856	85,2	20	567	70,4	18,6	2,1	6,3	1,2	1,2	0,2	0,0	0,0	0,0
7306	GRUNDSCHULE KLEY KLEYER WEG 90	913	119	656	84,9	14	842	68,6	20,8	1,3	5,7	1,7	1,1	0,0	0,5	0,0	0,4
7307	OESPEL-KLEY-GRUNDSCHULE AUF DER LINNERT 6	922	178	544	78,3	11	645	72,2	18,4	1,3	5,2	1,6	0,9	0,0	0,2	0,0	0,3
7308	KEGLERKLAUSE OESPELER DORFSTRASSE 6	833	125	581	84,8	16	528	53,1	29,3	3,8	9,7	2,1	0,8	0,2	1,0	0,0	0,0
7309	ALTENTAGESSTRASSE KLEYBREDDE 32	929	156	654	87,2	13	568	52,1	31,9	2,4	10,6	1,7	0,7	0,2	0,2	0,0	0,2
7310	ZUR ROSENAU HOHRBRINKSTRASSE 24	654	58	427	74,2	7	636	50,5	30,6	3,7	11,9	1,7	0,6	0,0	0,3	0,0	0,6
7311	HAUS KALTHOFF SCHULTE-HEUTHAUS-STRASSE 39	582	63	367	73,9	6	421	71,4	18,3	0,5	5,0	2,6	1,4	0,0	0,5	0,0	0,2
7312	ALTES BRAUHAUS MARTENER STRASSE 297	305	43	222	86,9	13	354	59,9	26,8	1,4	7,6	0,8	1,7	0,3	0,6	0,0	0,8
7313	HOTEL IN DER MEILE IN DER MEILE 16	960	119	632	78,2	4	218	62,6	16,7	2,7	15,8	0,9	0,5	0,0	0,5	0,0	0,5
7314	LA SIRENE MARTENER STRASSE 326	334	33	227	77,8	18	614	58,7	29,2	2,5	5,1	3,3	0,2	0,2	0,5	0,0	0,5
7315	MARTENER HOF MARTENER STRASSE 337	497	82	347	86,3	5	222	144	51	4	14	5	2	1	0	0	1
7316	HAUS LEITHE BÄRENBRUCH 11	532	87	343	80,8	6	341	188	137	4	8	2	1	0	1	0	0
7317	OESPEL-KLEY-GRUNDSCHULE AUF DER LINNERT 6	828	122	540	80,0	8	339	55,1	40,2	1,2	2,3	0,6	0,3	0,0	0,3	0,0	0,0
7395	DORTBERGHAUS BRIEFWAHLLOKAL KATHARINENSTRASSE 9	-	-	816	-	17	326	62,2	28,0	1,2	6,4	0,9	1,2	0,0	0,0	0,0	0,0
						5	535	317	156	8	41	7	3	0	2	0	1
						11	529	59,3	29,2	1,5	7,7	1,3	0,6	0,0	0,4	0,0	0,2
						13	803	421	255	21	67	13	10	2	8	0	6
						4	812	52,4	31,8	2,6	8,3	1,6	1,2	0,2	1,0	0,0	0,7

<sup>1)</sup> Wahlbeteiligung = Wähler zuzüglich ausgestellte Wahlscheine mal 100; dividiert durch die Zahl der Wahlberechtigten insgesamt.  
<sup>2)</sup> Die beiden Werte der jeweils ersten Zeile beziehen sich auf das Erst-, die der zweiten Zeile auf das Zweitstimmenergebnis.

in den Stimmbezirken

Stimmbezirk	Von den gültigen Stimmen entfielen auf																
	Zweitstimmenergebnis																
	SPD	CDU	F.D.P.	GRÜNE	REP	PDS	Solidarität	BSA	CM	ZENTRUM	GRAUE	NATURGESETZ	MLPD	Die Tier-schutz Partei	ÖDP	PBC	STATT Partei
7201	390	182	29	60	13	9	0	0	0	0	2	0	0	1	0	0	1
	56,8	26,5	4,2	8,7	1,9	1,3	0,0	0,0	0,0	0,3	0,0	0,0	0,1	0,0	0,0	0,0	0,1
7202	189	101	21	42	10	6	0	1	0	0	0	0	2	0	0	0	0
	50,7	27,1	5,6	11,3	2,7	1,6	0,0	0,3	0,0	0,0	0,0	0,3	0,0	0,5	0,0	0,0	0,0
7203	302	135	19	29	14	3	0	0	0	0	3	0	1	0	0	0	0
	59,7	26,7	3,8	5,7	2,8	0,6	0,0	0,0	0,0	0,0	0,6	0,0	0,0	0,2	0,0	0,0	0,0
7204	250	102	16	38	10	0	0	0	0	0	1	0	0	0	0	0	0
	60,0	24,5	3,8	9,1	2,4	0,0	0,0	0,0	0,0	0,0	0,2	0,0	0,0	0,0	0,0	0,0	0,0
7205	425	168	19	58	10	7	0	0	0	0	1	0	1	1	0	0	1
	61,5	24,3	2,7	8,4	1,4	1,0	0,0	0,0	0,0	0,0	0,1	0,0	0,0	0,1	0,1	0,0	0,1
7206	276	93	3	25	16	5	0	0	0	1	0	0	1	0	0	0	3
	65,2	22,0	0,7	5,9	3,8	1,2	0,0	0,0	0,0	0,0	0,2	0,0	0,0	0,2	0,0	0,0	0,7
7207	247	116	14	24	7	0	0	0	0	2	1	0	2	0	1	1	1
	59,5	28,0	3,4	5,8	1,7	0,0	0,0	0,0	0,0	0,0	0,5	0,2	0,0	0,5	0,0	0,2	0,2
7208	163	75	11	35	3	4	1	0	1	0	0	1	0	1	2	0	0
	54,9	25,3	3,7	11,8	1,0	1,3	0,3	0,0	0,3	0,0	0,0	0,3	0,0	0,0	0,3	0,7	0,0
7209	147	84	9	22	3	9	1	0	2	0	0	0	1	2	0	0	1
	52,3	29,9	3,2	7,8	1,1	3,2	0,4	0,0	0,7	0,0	0,0	0,0	0,0	0,4	0,7	0,0	0,4
7210	257	67	3	17	13	4	0	0	0	0	1	0	0	0	0	0	0
	70,6	18,4	0,8	4,7	3,6	1,1	0,0	0,0	0,0	0,0	0,3	0,0	0,0	0,5	0,0	0,0	0,0
7211	395	147	35	39	12	10	0	0	0	0	4	0	0	1	0	0	4
	61,1	22,7	5,4	6,0	1,9	1,5	0,0	0,0	0,0	0,0	0,6	0,0	0,0	0,2	0,0	0,0	0,6
7212	335	137	9	36	10	8	0	0	0	0	5	1	0	0	0	0	0
	61,9	25,3	1,7	6,7	1,8	1,5	0,0	0,0	0,0	0,0	0,9	0,2	0,0	0,0	0,0	0,0	0,0
7213	333	138	41	41	4	8	0	0	0	0	3	0	0	3	1	0	3
	57,9	24,0	7,1	7,1	0,7	1,4	0,0	0,0	0,0	0,0	0,5	0,0	0,0	0,5	0,2	0,0	0,5
7214	151	53	9	17	8	10	0	0	0	0	0	0	0	0	0	0	0
	60,9	21,4	3,6	6,9	3,2	4,0	0,0	0,0	0,0	0,0	0,0	0,0	0,0	0,0	0,0	0,0	0,0
7215	244	54	5	5	3	5	0	0	0	0	4	0	0	0	0	0	1
	76,0	16,8	1,6	1,6	0,9	1,6	0,0	0,0	0,0	0,0	1,2	0,0	0,0	0,0	0,0	0,0	0,3
7216	254	73	6	13	4	4	1	0	0	0	1	0	0	0	0	0	0
	71,3	20,5	1,7	3,7	1,1	1,1	0,3	0,0	0,0	0,0	0,3	0,0	0,0	0,0	0,0	0,0	0,0
7217	306	89	9	19	8	4	0	0	0	0	5	0	0	1	0	0	0
	69,4	20,2	2,0	4,3	1,8	0,9	0,0	0,0	0,0	0,0	1,1	0,0	0,0	0,2	0,0	0,0	0,0
7218	342	225	16	42	12	7	0	0	1	1	1	0	0	0	0	0	2
	52,7	34,7	2,5	6,5	1,8	1,1	0,0	0,0	0,2	0,2	0,2	0,0	0,0	0,0	0,0	0,0	0,3
7295	421	226	43	41	18	10	0	0	0	0	8	0	0	1	1	0	0
	54,7	29,4	5,6	5,3	2,3	1,3	0,0	0,0	0,0	0,0	1,0	0,0	0,0	0,1	0,1	0,0	0,0
7296	395	219	45	63	9	11	0	0	1	0	3	0	1	4	3	0	4
	52,1	28,9	5,9	8,3	1,2	1,5	0,0	0,0	0,1	0,0	0,4	0,0	0,1	0,5	0,4	0,0	0,5
7301	250	118	10	28	12	9	0	0	3	1	0	0	0	0	1	0	0
	57,9	27,3	2,3	6,5	2,8	2,1	0,0	0,0	0,7	0,2	0,0	0,0	0,0	0,0	0,2	0,0	0,0
7302	255	78	5	31	4	2	0	0	0	0	3	0	0	1	1	0	0
	67,1	20,5	1,3	8,2	1,1	0,5	0,0	0,0	0,0	0,0	0,8	0,0	0,0	0,3	0,3	0,0	0,0
7303	344	157	29	58	11	3	0	0	0	0	3	0	0	4	0	0	2
	56,3	25,7	4,7	9,5	1,8	0,5	0,0	0,0	0,0	0,0	0,5	0,0	0,0	0,7	0,0	0,0	0,3
7304	381	109	16	35	7	12	0	0	1	0	0	2	0	2	1	0	1
	67,2	19,2	2,8	6,2	1,2	2,1	0,0	0,0	0,2	0,0	0,0	0,4	0,0	0,4	0,2	0,0	0,2
7305	565	164	28	46	16	13	0	0	0	0	6	0	0	2	0	0	2
	67,1	19,5	3,3	5,5	1,9	1,5	0,0	0,0	0,0	0,0	0,7	0,0	0,0	0,2	0,0	0,0	0,2
7306	459	112	18	31	10	5	0	1	0	0	1	0	0	5	0	0	3
	71,2	17,4	2,8	4,8	1,6	0,8	0,0	0,2	0,0	0,0	0,2	0,0	0,0	0,8	0,0	0,0	0,5
7307	270	143	31	63	10	6	0	0	0	0	4	0	0	0	1	0	0
	51,1	27,1	5,9	11,9	1,9	1,1	0,0	0,0	0,0	0,0	0,8	0,0	0,0	0,0	0,2	0,0	0,0
7308	297	152	36	59	11	4	1	0	1	1	1	0	0	4	0	0	1
	52,3	26,8	6,3	10,4	1,9	0,7	0,2	0,0	0,2	0,2	0,2	0,0	0,0	0,7	0,0	0,0	0,2
7309	295	183	39	84	10	7	0	0	0	0	2	0	0	9	0	2	5
	46,4	28,8	6,1	13,2	1,6	1,1	0,0	0,0	0,0	0,0	0,3	0,0	0,0	1,4	0,0	0,3	0,8
7310	291	78	6	25	9	6	0	0	0	0	3	0	0	0	0	0	3
	69,1	18,5	1,4	5,9	2,1	1,4	0,0	0,0	0,0	0,0	0,7	0,0	0,0	0,0	0,0	0,0	0,7
7311	206	94	9	26	6	8	1	0	0	0	1	1	0	1	1	0	0
	58,2	26,6	2,5	7,3	1,7	2,3	0,3	0,0	0,0	0,0	0,3	0,3	0,0	0,3	0,3	0,0	0,0
7312	138	35	7	32	2	2	0	0	0	0	0	0	0	0	1	1	1
	63,3	16,1	3,2	14,7	0,9	0,9	0,0	0,0	0,0	0,0	0,0	0,0	0,0	0,0	0,0	0,5	0,5
7313	343	167	33	43	17	3	0	1	0	0	3	0	0	1	0	1	2
	55,9	27,2	5,4	7,0	2,8	0,5	0,0	0,2	0,0	0,0	0,5	0,0	0,0	0,2	0,0	0,2	0,3
7314	136	48	7	19	4	3	0	0	0	0	0	1	0	2	0	0	0
	61,8	21,8	3,2	8,6	1,8	1,4	0,0	0,0	0,0	0,0	0,0	0,5	0,0	0,9	0,0	0,0	0,0
7315	177	128	11	18	2	2	0	0	0	0	1	0	0	0	0	0	0
	52,2	37,8	3,2	5,3	0,6	0,6	0,0	0,0	0,0	0,0	0,3	0,0	0,0	0,0	0,0	0,0	0,0
7316	202	85	10	22	2	5	0	0	0	0	0	0	0	0	0	0	0
	62,0	26,1	3,1	6,7	0,6	1,5	0,0	0,0	0,0	0,0	0,0	0,0	0,0	0,0	0,0	0,0	0,0
7317	306	142	27	39	6	6	0	0	0	0	2	0	0	0	0	1	0
	57,8	26,8	5,1	7,4	1,1	1,1	0,0	0,0	0,0	0,0	0,4	0,0	0,0	0,0	0,0	0,2	0,0
7395	408	250	39	65	12	11	2	0	0	0	8	0	7	4	1	1	4
	50,2	30,8	4,8	8,0	1,5	1,4	0,2	0,0	0,0	0,0	1,0	0,0	0,9	0,5	0,1	0,1	0,5



Ergebnis und prozentuale Stimmenverteilung

Stimmbezirk	Anschrift des Wahllokals	Wahlberechtigte insgesamt	Ausgestellte Wahlscheine	Wähler insgesamt	Wahlbeteiligung % <sup>1)</sup>	Abgegebenen Stimmen <sup>2)</sup>		Von den gültigen Stimmen entfielen auf									
						ungültig	gültig	Erststimmenergebnis									
								SPD	CDU	F.D.P.	GRÜNE	REP	PDS	Solidarität	GRAUE	MLPD	STATI Partei
7396	DORTBERGHAUS BRIEFWAHLLOKAL KATHARINENSTRASSE 9	-	-	810	-	6	804	428	259	26	54	15	7	2	6	0	7
8101	HANGENEY GRUNDSCHULE HANGENEYSTRASSE 60	752	63	552	81,8	6	804	53,2	32,2	3,2	6,7	1,9	0,9	0,2	0,7	0,0	0,9
8102	HANGENEY GRUNDSCHULE HANGENEYSTRASSE 60	785	75	566	81,7	14	538	70,8	20,2	0,8	3,8	3,0	0,8	0,0	0,8	0,0	0,0
8103	DORLOHSCHÄNKE IM DORLOH 65	857	111	588	81,6	12	554	70,3	21,7	0,5	4,5	1,3	0,9	0,0	0,7	0,0	0,0
8104	HAUS MARRE BÄRENBRUCH 140	1156	110	811	79,7	18	570	60,4	23,5	1,2	7,2	4,6	0,9	0,0	1,8	0,2	0,4
8105	HAUS LEFFLER FROHLINDER STRASSE 35	897	113	569	76,0	29	782	65,0	26,7	1,4	4,7	1,0	0,6	0,0	0,1	0,1	0,3
8106	SÄNGERHEIM WESTERWIKSTRASSE 59	968	87	691	80,4	7	562	315	178	11	39	14	1	0	4	0	0
8107	HAUS BÖLLHOFF WESTERWIKSTRASSE 1	903	100	653	83,4	8	645	341	232	8	37	8	6	0	6	3	4
8108	HAUS RATTE FROHLINDER STRASSE 67	1009	58	690	74,1	14	639	52,9	36,0	1,2	5,7	1,2	0,9	0,0	0,9	0,5	0,6
8109	HANGENEYSTÜBCHEN HANGENEYSTRASSE 91	637	63	459	81,9	29	659	50,7	41,8	2,3	2,1	1,7	0,5	0,0	0,8	0,3	0,0
8195	DORTBERGHAUS BRIEFWAHLLOKAL KATHARINENSTRASSE 9	-	-	739	-	22	437	281	92	6	32	11	13	0	1	0	1
8201	KARL-EXIUS-HAUS SAAL WESTHUSENER STRASSE 16	512	67	320	75,6	22	437	64,3	21,1	1,4	7,3	2,5	3,0	0,0	0,2	0,0	0,2
8202	KARL-EXIUS-HAUS ALTENSTUBE WESTHUSENER STRASSE 16	498	33	357	78,3	3	736	49,9	36,0	2,0	7,3	2,7	0,5	0,0	1,4	0,0	0,1
8203	VEREINSH.SOLIDARITÄT MAMERTUSSTRASSE 20	524	35	359	75,2	7	313	208	73	2	13	12	3	0	0	2	0
8204	HANSA-GRUNDSCHULE WELKENERSTRASSE 24	394	24	275	75,9	16	304	66,5	23,3	0,6	4,2	3,8	1,0	0,0	0,0	0,6	0,0
8205	JUNGFERTAL-GRUNDSCHULE JUNGFERTALSTRASSE 60	613	56	398	74,1	11	347	70,4	15,7	2,3	5,5	3,5	0,9	0,0	1,2	0,6	0,0
8206	RITTERTREFF JUNGFERTALSTRASSE 55	1040	98	715	78,2	19	256	74,1	12,4	0,8	3,8	5,6	0,8	0,0	1,9	0,4	0,4
8207	EV. JUGENDHEIM WILLSTÄTTERSTRASSE 55	791	61	556	78,0	12	386	75,5	14,7	0,8	1,8	1,8	0,3	0,0	0,3	4,9	0,0
8208	JUNGFERTAL-GRUNDSCHULE JUNGFERTALSTRASSE 60	884	113	632	84,3	21	694	72,5	19,4	0,9	2,6	1,4	0,4	0,0	0,6	1,7	0,4
8209	JUNGFERTAL-GRUNDSCHULE JUNGFERTALSTRASSE 60	874	97	611	81,0	19	613	67,3	21,7	1,1	3,1	2,0	0,7	0,0	0,0	3,9	0,2
8210	JUNGFERTAL-SCHÄNKE BANNENBERG 1	783	99	549	82,8	11	600	368	154	9	29	18	3	0	4	15	0
8211	VEREINSH.AG JUNGFERTAL RAHMER STRASSE 251	654	97	459	85,0	16	595	61,3	25,7	1,5	4,8	3,0	0,5	0,0	0,7	2,5	0,0
8212	STOFFEL RAHMER STRASSE 100	424	45	287	78,3	13	536	68,3	22,7	1,7	4,8	1,1	0,2	0,0	0,2	0,7	0,2
8213	FAHRSCHULE LAUFHÜTTE RAHMER STRASSE 158	793	120	559	85,6	11	448	58,2	32,3	1,5	4,6	1,5	0,7	0,0	0,7	0,2	0,2
8295	DORTBERGHAUS BRIEFWAHLLOKAL KATHARINENSTRASSE 9	-	-	914	-	7	280	166	79	8	16	7	1	0	3	0	0
8301	POSTILLION BEI GEORGE DEUSENER STRASSE 195	951	124	701	86,8	12	275	59,3	28,2	2,9	5,7	2,5	0,4	0,0	1,1	0,0	0,0
8302	STÄDT. BETRIEBSHOF DEUSENER STRASSE 47	206	25	121	70,9	5	554	60,3	25,8	2,0	6,7	2,9	1,3	0,0	0,5	0,4	0,2
8303	EV. KIRCHENGEMEINDE OSKARWEG 14	677	108	478	86,6	4	910	59,4	27,5	1,9	5,7	1,3	1,1	0,0	1,0	1,8	0,3
8304	HOLZBOCK HUCKARDER STRASSE 325	745	156	429	78,5	16	685	62,3	29,7	0,9	4,3	1,3	0,6	0,0	0,7	0,0	0,1
8305	HAUS HAVERS ALTFRIEDSTRASSE 2	661	87	440	79,7	0	120	63	38	2	11	5	1	0	0	0	0
8306	DOMSCHÄNKE KIRCHPLATZ 9	842	124	592	85,0	14	464	279	123	7	28	10	3	0	5	2	7
8307	DAMPFBIER MÜHLE ROßBACHSTRASSE 34	556	55	401	82,0	20	458	60,1	26,5	1,5	6,0	2,2	0,6	0,0	1,1	0,4	1,5
8308	AUF'M FELDE ALLENSTEINER STRASSE 45	600	72	437	84,8	13	416	56,4	31,9	3,2	4,6	2,7	0,7	0,0	0,2	0,0	0,2
8309	GILDEN-GRUNDSCHULE FRIEDRICHSRUHER STRASSE 11	369	49	227	74,8	18	422	59,5	32,0	0,9	5,0	0,9	0,5	0,0	0,5	0,7	0,0
8310	TEGETHOFF VARZINER STRASSE 57	534	53	358	77,0	12	580	380	154	8	20	7	6	0	5	0	0
8311	RITTERECK MENGEDER STRASSE 139	634	58	371	67,7	15	577	65,5	26,6	1,4	3,4	1,2	1,0	0,0	0,9	0,0	0,0
8312	ZECHE HANSA MENGEDER STRASSE 49	756	84	486	75,4	13	388	257	89	2	20	5	6	0	7	0	2
8313	ALTENTAGESSTÄTTE PARSEVALSTRASSE 170	854	140	583	84,7	15	386	66,2	22,9	0,5	5,2	1,3	1,5	0,0	1,8	0,0	0,5
						13	424	323	78	3	12	5	1	0	2	0	0
						27	410	76,2	18,4	0,7	2,8	1,2	0,2	0,0	0,5	0,0	0,0
						12	215	143	56	1	7	5	1	0	1	0	1
						8	350	231	73	6	27	6	2	0	2	0	3
						6	352	66,0	20,9	1,7	7,7	1,7	0,6	0,0	0,6	0,0	0,9
						13	358	201	133	5	16	2	1	0	0	0	0
						17	354	56,1	37,2	1,4	4,5	0,6	0,3	0,0	0,0	0,0	0,0
						9	477	292	138	10	19	8	1	0	1	6	2
						16	470	61,2	28,9	2,1	4,0	1,7	0,2	0,0	0,2	1,3	0,4
						10	573	341	166	6	35	17	4	0	3	0	1
						13	570	59,5	29,0	1,0	6,1	3,0	0,7	0,0	0,5	0,0	0,2

<sup>1)</sup> Wahlbeteiligung = Wähler zuzüglich ausgestellte Wahlscheine mal 100; dividiert durch die Zahl der Wahlberechtigten insgesamt.  
<sup>2)</sup> Die beiden Werte der jeweils ersten Zeile beziehen sich auf das Erst-, die der zweiten Zeile auf das Zweitstimmenergebnis.

in den Stimmbezirken

Stimmbezirk	Von den gültigen Stimmen entfielen auf																
	Zweitstimmenergebnis																
	SPD	CDU	F.D.P.	GRÜNE	REP	PDS	Solidarität	BSA	CM	ZENTRUM	GRAUE	NATURGESETZ	MLPD	Die Tier-schutz Partei	ÖDP	PBC	STATT Partei
7396	415	221	59	69	18	8	2	0	1	0	7	1	0	2	1	0	0
	51,6	27,5	7,3	8,6	2,2	1,0	0,2	0,0	0,1	0,0	0,9	0,1	0,0	0,2	0,1	0,0	0,0
8101	364	111	6	25	15	11	0	0	0	0	3	0	0	1	2	0	0
	67,7	20,6	1,1	4,6	2,8	2,0	0,0	0,0	0,0	0,0	0,6	0,0	0,0	0,2	0,4	0,0	0,0
8102	381	115	11	33	7	1	0	1	0	0	3	0	0	1	0	0	1
	68,8	20,8	2,0	6,0	1,3	0,2	0,0	0,2	0,0	0,0	0,5	0,0	0,0	0,2	0,0	0,0	0,2
8103	342	124	22	36	26	7	0	0	0	0	7	2	0	2	0	0	2
	60,0	21,8	3,9	6,3	4,6	1,2	0,0	0,0	0,0	0,0	1,2	0,4	0,0	0,4	0,0	0,0	0,4
8104	494	207	16	44	9	7	0	0	0	0	3	0	0	0	0	0	2
	63,2	26,5	2,0	5,6	1,2	0,9	0,0	0,0	0,0	0,0	0,4	0,0	0,0	0,0	0,0	0,0	0,3
8105	296	183	26	34	13	4	0	0	0	0	3	1	0	1	0	0	0
	52,8	32,6	4,6	6,1	2,3	0,7	0,0	0,0	0,0	0,0	0,5	0,2	0,0	0,2	0,0	0,0	0,0
8106	370	227	22	43	5	5	0	0	1	0	2	0	1	1	1	0	2
	54,4	33,4	3,2	6,3	0,7	0,7	0,0	0,0	0,1	0,0	0,3	0,0	0,1	0,1	0,1	0,0	0,3
8107	344	220	20	28	8	8	0	0	0	0	5	1	0	0	0	0	5
	53,8	34,4	3,1	4,4	1,3	1,3	0,0	0,0	0,0	0,0	0,8	0,2	0,0	0,0	0,0	0,0	0,8
8108	328	272	22	13	10	6	0	0	0	0	6	0	2	0	0	0	0
	49,8	41,3	3,3	2,0	1,5	0,9	0,0	0,0	0,0	0,0	0,9	0,0	0,3	0,0	0,0	0,0	0,0
8109	278	96	16	26	11	9	0	0	0	0	0	0	0	1	0	0	0
	63,6	22,0	3,7	5,9	2,5	2,1	0,0	0,0	0,0	0,0	0,0	0,0	0,0	0,2	0,0	0,0	0,0
8195	373	261	23	39	16	7	0	0	1	0	8	0	0	5	2	0	1
	50,7	35,5	3,1	5,3	2,2	1,0	0,0	0,0	0,1	0,0	1,1	0,0	0,0	0,7	0,3	0,0	0,1
8201	200	62	8	21	8	4	0	0	0	0	0	0	0	1	0	0	0
	65,8	20,4	2,6	6,9	2,6	1,3	0,0	0,0	0,0	0,0	0,0	0,0	0,0	0,3	0,0	0,0	0,0
8202	248	58	4	17	7	3	0	0	0	0	2	0	1	2	0	1	2
	71,9	16,8	1,2	4,9	2,0	0,9	0,0	0,0	0,0	0,0	0,6	0,0	0,3	0,6	0,0	0,3	0,6
8203	239	53	7	22	9	4	0	0	0	0	3	1	0	2	0	0	1
	70,1	15,5	2,1	6,5	2,6	1,2	0,0	0,0	0,0	0,0	0,9	0,3	0,0	0,6	0,0	0,0	0,3
8204	188	29	6	9	14	4	0	0	0	0	6	0	0	0	0	0	0
	73,4	11,3	2,3	3,5	5,5	1,6	0,0	0,0	0,0	0,0	2,3	0,0	0,0	0,0	0,0	0,0	0,0
8205	292	61	4	11	6	1	0	0	0	0	0	0	9	1	1	0	0
	75,6	15,8	1,0	2,8	1,6	0,3	0,0	0,0	0,0	0,0	0,0	0,0	2,3	0,3	0,3	0,0	0,0
8206	502	137	6	19	11	3	0	0	1	0	4	0	5	1	0	1	4
	72,3	19,7	0,9	2,7	1,6	0,4	0,0	0,0	0,1	0,0	0,6	0,0	0,7	0,1	0,0	0,1	0,6
8207	396	92	10	17	11	3	0	0	0	0	1	0	6	6	0	0	3
	72,7	16,9	1,8	3,1	2,0	0,6	0,0	0,0	0,0	0,0	0,2	0,0	1,1	1,1	0,0	0,0	0,6
8208	412	141	13	16	11	3	0	0	2	1	0	0	11	0	0	2	1
	67,2	23,0	2,1	2,6	1,8	0,5	0,0	0,0	0,3	0,2	0,0	0,0	1,8	0,0	0,0	0,3	0,2
8209	358	151	17	33	17	6	0	0	0	0	1	0	7	2	2	0	1
	60,2	25,4	2,9	5,5	2,9	1,0	0,0	0,0	0,0	0,0	0,2	0,0	1,2	0,3	0,3	0,0	0,2
8210	351	126	19	29	5	1	0	0	1	0	0	1	2	0	0	1	0
	65,5	23,5	3,5	5,4	0,9	0,2	0,0	0,0	0,2	0,0	0,0	0,2	0,4	0,0	0,0	0,2	0,0
8211	258	141	13	16	8	5	0	0	0	0	4	0	1	0	2	0	0
	57,6	31,5	2,9	3,6	1,8	1,1	0,0	0,0	0,0	0,0	0,9	0,0	0,2	0,0	0,4	0,0	0,0
8212	153	80	11	20	7	2	0	0	0	0	2	0	0	0	0	0	0
	55,6	29,1	4,0	7,3	2,5	0,7	0,0	0,0	0,0	0,0	0,7	0,0	0,0	0,0	0,0	0,0	0,0
8213	321	149	20	33	12	13	0	1	0	0	4	0	1	0	0	0	0
	57,9	26,9	3,6	6,0	2,2	2,3	0,0	0,2	0,0	0,0	0,7	0,0	0,2	0,0	0,0	0,0	0,0
8295	541	238	39	48	14	12	0	0	1	0	7	0	2	4	1	1	2
	59,5	26,2	4,3	5,3	1,5	1,3	0,0	0,0	0,1	0,0	0,8	0,0	0,2	0,4	0,1	0,1	0,2
8301	422	193	15	37	7	4	0	1	0	0	5	0	0	1	0	0	0
	61,6	28,2	2,2	5,4	1,0	0,6	0,0	0,1	0,0	0,0	0,7	0,0	0,0	0,1	0,0	0,0	0,0
8302	64	36	4	11	4	1	0	0	0	0	0	0	0	0	1	0	0
	52,9	29,8	3,3	9,1	3,3	0,8	0,0	0,0	0,0	0,0	0,0	0,0	0,0	0,0	0,8	0,0	0,0
8303	269	124	14	35	7	4	0	0	0	0	1	0	0	1	0	0	3
	58,7	27,1	3,1	7,6	1,5	0,9	0,0	0,0	0,0	0,0	0,2	0,0	0,0	0,2	0,0	0,0	0,7
8304	229	126	21	22	10	4	0	0	0	0	2	0	0	1	0	0	1
	55,0	30,3	5,0	5,3	2,4	1,0	0,0	0,0	0,0	0,0	0,5	0,0	0,0	0,2	0,0	0,0	0,2
8305	242	130	15	18	4	8	0	0	0	0	1	0	0	2	0	2	0
	57,3	30,8	3,6	4,3	0,9	1,9	0,0	0,0	0,0	0,0	0,2	0,0	0,0	0,5	0,0	0,5	0,0
8306	372	139	27	18	7	7	0	0	0	0	5	0	0	1	1	0	0
	64,5	24,1	4,7	3,1	1,2	1,2	0,0	0,0	0,0	0,0	0,9	0,0	0,0	0,2	0,2	0,0	0,0
8307	241	89	11	21	4	11	1	0	0	0	7	0	0	0	1	0	0
	62,4	23,1	2,8	5,4	1,0	2,8	0,3	0,0	0,0	0,0	1,8	0,0	0,0	0,0	0,3	0,0	0,0
8308	309	77	4	6	6	2	0	0	0	0	1	0	0	1	0	4	0
	75,4	18,8	1,0	1,5	1,5	0,5	0,0	0,0	0,0	0,0	0,2	0,0	0,0	0,2	0,0	1,0	0,0
8309	138	60	1	3	5	4	0	0	0	0	1	0	0	1	0	0	2
	64,2	27,9	0,5	1,4	2,3	1,9	0,0	0,0	0,0	0,0	0,5	0,0	0,0	0,5	0,0	0,0	0,9
8310	236	73	5	23	6	2	0	0	0	0	2	0	0	1	0	0	4
	67,0	20,7	1,4	6,5	1,7	0,6	0,0	0,0	0,0	0,0	0,6	0,0	0,0	0,3	0,0	0,0	1,1
8311	196	126	13	13	2	2	0	0	0	0	0	1	0	0	1	0	0
	55,4	35,6	3,7	3,7	0,6	0,6	0,0	0,0	0,0	0,0	0,0	0,3	0,0	0,0	0,3	0,0	0,0
8312	283	135	11	27	9	2	0	0	0	0	0	0	1	1	1	0	0
	60,2	28,7	2,3	5,7	1,9	0,4	0,0	0,0	0,0	0,0	0,0	0,0	0,2	0,2	0,2	0,0	0,0
8313	329	155	19	40	14	6	1	0	0	0	1	1	0	1	0	0	3
	57,7	27,2	3,3	7,0	2,5	1,1	0,2	0,0	0,0	0,0	0,2	0,2	0,0	0,2	0,0	0,0	0,5

Ergebnis und prozentuale Stimmenverteilung

Stimm- be- zirk	Anschrift des Wahllokals	Wahl- be- rech- tigte ins- ges.	Ausge- stell- te Wahl- schei- ne	Wäh- ler ins- ges- amt	Wahl- be- tei- li- gung %	Abgege- bene- Stimmen <sup>1)</sup>		Von den gültigen Stimmen entfielen auf											
						un- gült- tig	gült- tig	Erststimmenergebnis											
								SPD	CDU	F.D.P.	GRÜNE	REP	PDS	Soli- dari- tät	GRAUE	MLPD	STATT Partei		
8314	BURGSCHÄNKE	980	74	679	76,8	22	657	473	126	9	29	12	4	0	0	0	0	0	4
8395	BURGHEISTERKAMP 25	-	-	587	-	20	659	72,0	19,2	1,4	4,4	1,8	0,6	0,0	0,0	0,0	0,0	0,0	0,6
	DORTBERGHAUS BRIEFWAHLLOKAL					6	581	322	188	12	24	9	6	0	15	0	0	5	
8396	KATHARINENSTRASSE 9	-	-	571	-	7	580	55,4	32,4	2,1	4,1	1,5	1,0	0,0	2,6	0,0	0,0	0,9	
	DORTBERGHAUS BRIEFWAHLLOKAL					5	566	299	201	16	35	4	4	0	5	1	1	1	
9101	KATHARINENSTRASSE 9	-	-	571	-	5	566	52,8	35,5	2,8	6,2	0,7	0,7	0,0	0,9	0,2	0,2	0,2	
	HAUS HUBBERT	271	30	188	80,4	5	183	94	61	4	19	1	3	0	1	0	0	0	
	STRÜNKEDESTRAßE 89					8	180	51,4	33,3	2,2	10,4	0,5	1,6	0,0	0,5	0,0	0,0	0,0	
9102	ZUM TREFFPUNKT	682	66	442	74,5	9	433	277	106	6	29	12	2	0	0	0	1	1	
	AUF DEM BRAUCK 98					20	422	64,0	24,5	1,4	6,7	2,8	0,5	0,0	0,0	0,0	0,0	0,2	
9103	WILHELM-REIN-SCHULE	734	66	460	71,7	11	449	313	89	4	25	10	3	0	0	0	0	5	
	CASTROPER STRASSE 121					8	452	69,7	19,8	0,9	5,6	2,2	0,7	0,0	0,0	0,0	1,1	1,1	
9104	AWO-ALTENSTUBE	899	68	603	74,6	9	594	367	167	8	29	15	3	0	2	0	3	3	
	HOBESTADT 5					6	597	61,8	28,1	1,3	4,9	2,5	0,5	0,0	0,3	0,0	0,5	0,5	
9105	WILHELM-REIN-SCHULE	892	88	603	77,5	19	584	372	159	6	21	11	10	0	4	0	1	1	
	CASTROPER STRASSE 121					18	585	63,7	27,2	1,0	3,6	1,9	1,7	0,0	0,7	0,0	0,2	0,2	
9106	WIEGAND	751	51	542	79,0	14	528	294	160	12	34	17	7	0	2	0	2	2	
	CASTROPER STRASSE 147					16	526	55,7	30,3	2,3	6,4	3,2	1,3	0,0	0,4	0,0	0,4	0,4	
9107	HAUS BLOCK	614	94	424	84,4	9	415	245	115	14	24	9	5	0	3	0	0	0	
	CASTROPER STRASSE 158					15	409	59,0	27,7	3,4	5,8	2,2	1,2	0,0	0,7	0,0	0,0	0,0	
9108	DORFSCHÄNKE (FRANKE)	169	19	116	79,9	3	113	72	22	3	11	5	0	0	0	0	0	0	
	SCHWIERINGHAUSER STRASSE 88					5	111	63,7	19,5	2,7	9,7	4,4	0,0	0,0	0,0	0,0	0,0	0,0	
9109	FREIWILLIGE FEUERWEHR	317	30	216	77,6	3	213	95	92	7	18	1	0	0	0	0	0	0	
	KÖNIGSHEIDE 99					6	210	44,6	43,2	3,3	8,5	0,5	0,0	0,0	0,0	0,0	0,0	0,0	
9110	HAUS LÜKE	938	100	678	82,9	14	664	353	214	17	55	12	8	0	1	0	4	4	
	SIEGENSTRASSE 202					14	664	53,2	32,2	2,6	8,3	1,8	1,2	0,0	0,2	0,0	0,6	0,6	
9111	BURGHOF	835	124	591	85,6	8	583	253	270	15	34	3	5	0	0	0	3	3	
	MENGEDER STRASSE 687					14	577	43,4	46,3	2,6	5,8	0,5	0,9	0,0	0,0	0,0	0,5	0,5	
9112	ELLINGHAUS	807	99	560	81,7	11	549	239	233	16	41	7	10	0	1	0	2	2	
	WILLIBURGSTRASSE 27					13	547	43,5	42,4	2,9	7,5	1,3	1,8	0,0	0,2	0,0	0,4	0,4	
9113	WESTFALENHOF	591	81	376	77,3	8	368	194	126	13	25	4	4	0	1	0	1	1	
	MENGEDER STRASSE 686					6	370	52,7	34,2	3,5	6,8	1,1	1,1	0,0	0,3	0,0	0,3	0,3	
9114	VEREINSHAUS	542	62	372	80,1	11	361	164	154	8	17	8	6	0	3	0	1	1	
	MENGEDER STRASSE 677					6	366	45,4	42,7	2,2	4,7	2,2	1,7	0,0	0,8	0,0	0,3	0,3	
9115	MARKT-STUBEN	582	96	366	79,4	7	359	168	133	28	26	2	0	0	0	0	2	2	
	MENGEDER MARKT 10					10	356	46,8	37,0	7,8	7,2	0,6	0,0	0,0	0,0	0,0	0,6	0,6	
9116	HAUS HUBBERT	633	44	425	74,1	13	412	272	86	6	28	15	4	0	0	0	1	1	
	STRÜNKEDESTRAßE 89					14	411	66,0	20,9	1,5	6,8	3,6	1,0	0,0	0,0	0,0	0,2	0,2	
9117	ALTENHEIM	229	15	138	66,8	6	132	68	52	7	1	1	2	0	0	0	1	1	
	BURGRING 3					4	134	51,5	39,4	5,3	0,8	0,8	1,5	0,0	0,0	0,0	0,8	0,8	
9195	DORTBERGHAUS BRIEFWAHLLOKAL	-	-	574	-	3	571	280	215	15	39	10	4	0	3	0	5	5	
	KATHARINENSTRASSE 9					1	573	49,0	37,7	2,6	6,8	1,8	0,7	0,0	0,5	0,0	0,9	0,9	
9196	DORTBERGHAUS BRIEFWAHLLOKAL	-	-	499	-	3	496	241	185	15	35	11	4	0	5	0	0	0	
	KATHARINENSTRASSE 9					4	495	48,6	37,3	3,0	7,1	2,2	0,8	0,0	1,0	0,0	0,0	0,0	
9201	RABENECK	459	40	302	74,5	12	290	145	118	9	14	2	0	0	1	0	1	1	
	SIEGBURGSTRASSE 29					13	289	50,0	40,7	3,1	4,8	0,7	0,0	0,0	0,3	0,0	0,3	0,3	
9202	HAUS ELLING	760	86	535	81,7	20	515	358	118	9	12	11	7	0	0	0	0	0	
	MENGEDER STRASSE 503					18	517	69,5	22,9	1,7	2,3	2,1	1,4	0,0	0,0	0,0	0,0	0,0	
9203	HAUS ULBRICH	655	70	449	79,2	29	420	302	72	4	27	9	3	0	2	0	1	1	
	MENGEDER STRASSE 590					36	413	71,9	17,1	1,0	6,4	2,1	0,7	0,0	0,5	0,0	0,2	0,2	
9204	SPORTKLAUSE	329	25	206	70,2	7	199	161	19	0	8	7	3	0	0	0	1	1	
	WODANSTRASSE 26					9	197	80,9	9,5	0,0	4,0	3,5	1,5	0,0	0,0	0,0	0,5	0,5	
9205	SCHOPENHAUER-GRUNDSCHULE	515	47	321	71,5	15	306	212	62	6	17	6	2	0	0	0	1	1	
	FRIEDRICH-NAUMANN-STRASSE 12					12	309	69,3	20,3	2,0	5,6	2,0	0,7	0,0	0,0	0,0	0,3	0,3	
9206	HAUS PURCELL	733	76	449	71,6	9	440	292	114	4	21	3	2	0	2	0	2	2	
	KÄTHE-KOLLWITZ-STRASSE 11					7	442	66,4	25,9	0,9	4,8	0,7	0,5	0,0	0,5	0,0	0,5	0,5	
9207	SCHOPENHAUER-GRUNDSCHULE	795	45	569	77,2	24	545	419	70	2	18	19	11	0	3	0	3	3	
	KARL-SCHURZ-STRASSE 14					19	550	76,9	12,8	0,4	3,3	3,5	2,0	0,0	0,6	0,0	0,6	0,6	
9208	NETTER HOF	843	111	583	82,3	13	570	379	133	12	24	11	6	0	3	0	2	2	
	DÖRWERSTRASSE 18					19	564	66,5	23,3	2,1	4,2	1,9	1,1	0,0	0,5	0,0	0,4	0,4	
9209	HEINR.-HEINE-GYMNASIUM	740	40	549	79,6	25	524	336	142	4	21	14	3	0	2	0	2	2	
	DÖRWERSTRASSE 34					24	525	64,1	27,1	0,8	4,0	2,7	0,6	0,0	0,4	0,0	0,4	0,4	
9210	ALTENBEGEGNUNGSSTÄTTE	650	58	484	83,4	7	477	341	102	2	13	7	6	0	6	0	0	0	
	DÖRWERSTRASSE 42					7	477	71,5	21,4	0,4	2,7	1,5	1,3	0,0	1,3	0,0	0,0	0,0	
9211	HAUS KORSCH	853	100	629	85,5	17	612	392	152	10	39	11	2	0	6	0	0	0	
	DÖRWERSTRASSE 1					13	616	64,1	24,8	1,6	6,4	1,8	0,3	0,0	1,0	0,0	0,0	0,0	
9212	NETTER HOF	635	105	399	79,4	8	391	225	106	8	32	13	4	0	1	0	2	2	
	DÖRWERSTRASSE 18					14	385	57,5	27,1	2,0	8,2	3,3	1,0	0,0	0,3	0,0	0,5	0,5	
9213	ALTENBEGEGNUNGSSTÄTTE	784	55	533	75,0	7	526	356	134	4	20	8	3	0	1	0	0	0	
	DÖRWERSTRASSE 42					7	526	67,7	25,5	0,8	3,8	1,5	0,6	0,0	0,2	0,0	0,0	0,0	
9295	DORTBERGHAUS BRIEFWAHLLOKAL	-	-	832	-	7	825	490	245	14	45	13	3	0	10	0	5	5	
	KATHARINENSTRASSE 9					9	823	59,4	29,7	1,7	5,5	1,6	0,4	0,0	1,2	0,0	0,6	0,6	
9301	IM																		

in den Stimmbezirken

Stimmbezirk	Von den gültigen Stimmen entfielen auf																
	Zweitstimmenergebnis																
	SPD	CDU	F.D.P.	GRÜNE	REP	PDS	Solidarität	BSA	CM	ZENTRUM	GRAUE	NATURGESETZ	MLPD	Die Tier-schutz Partei	ÖDP	PBC	STATT Partei
8314	465	125	11	32	14	6	1	0	0	0	0	0	0	1	0	0	4
	70,6	19,0	1,7	4,9	2,1	0,9	0,2	0,0	0,0	0,0	0,0	0,0	0,0	0,2	0,0	0,0	0,6
8395	310	187	18	29	10	7	0	0	0	14	0	0	2	0	0	3	
	53,4	32,2	3,1	5,0	1,7	1,2	0,0	0,0	0,0	2,4	0,0	0,0	0,3	0,0	0,0	0,5	
8396	287	199	24	36	5	8	0	0	0	3	0	1	3	0	0	0	
	50,7	35,2	4,2	6,4	0,9	1,4	0,0	0,0	0,0	0,5	0,0	0,2	0,5	0,0	0,0	0,0	
9101	95	51	8	21	2	0	0	0	0	0	0	2	0	0	0	1	
	52,8	28,3	4,4	11,7	1,1	0,0	0,0	0,0	0,0	0,0	0,0	1,1	0,0	0,0	0,0	0,6	
9102	269	100	8	30	12	0	1	0	0	1	0	0	1	0	0	0	
	63,7	23,7	1,9	7,1	2,8	0,0	0,2	0,0	0,0	0,2	0,0	0,0	0,2	0,0	0,0	0,0	
9103	315	77	18	23	10	3	0	0	0	2	0	0	3	1	0	0	
	69,7	17,0	4,0	5,1	2,2	0,7	0,0	0,0	0,0	0,4	0,0	0,0	0,7	0,2	0,0	0,0	
9104	364	161	23	27	17	2	0	0	0	1	0	0	0	1	0	1	
	61,0	27,0	3,9	4,5	2,8	0,3	0,0	0,0	0,0	0,2	0,0	0,0	0,0	0,2	0,0	0,2	
9105	370	144	22	24	10	9	1	0	0	1	0	0	2	0	0	2	
	63,2	24,6	3,8	4,1	1,7	1,5	0,2	0,0	0,0	0,2	0,0	0,0	0,3	0,0	0,0	0,3	
9106	291	142	27	39	16	7	0	0	0	2	0	0	1	0	1	0	
	55,3	27,0	5,1	7,4	3,0	1,3	0,0	0,0	0,0	0,4	0,0	0,0	0,2	0,0	0,2	0,0	
9107	241	103	26	19	8	5	0	0	0	2	0	0	2	3	0	0	
	58,9	25,2	6,4	4,6	2,0	1,2	0,0	0,0	0,0	0,5	0,0	0,0	0,5	0,7	0,0	0,0	
9108	69	21	5	11	5	0	0	0	0	0	0	0	0	0	0	0	
	62,2	18,9	4,5	9,9	4,5	0,0	0,0	0,0	0,0	0,0	0,0	0,0	0,0	0,0	0,0	0,0	
9109	96	77	15	19	1	1	0	0	0	0	0	0	0	1	0	0	
	45,7	36,7	7,1	9,0	0,5	0,5	0,0	0,0	0,0	0,0	0,0	0,0	0,0	0,5	0,0	0,0	
9110	355	195	33	51	13	9	0	0	0	2	0	0	3	0	0	3	
	53,5	29,4	5,0	7,7	2,0	1,4	0,0	0,0	0,0	0,3	0,0	0,0	0,5	0,0	0,0	0,5	
9111	254	237	38	33	3	7	0	1	0	1	0	0	1	0	0	2	
	44,0	41,1	6,6	5,7	0,5	1,2	0,0	0,0	0,2	0,0	0,2	0,0	0,2	0,0	0,0	0,3	
9112	242	201	44	38	6	9	0	0	1	2	1	0	0	1	0	2	
	44,2	36,7	8,0	6,9	1,1	1,6	0,0	0,0	0,0	0,2	0,4	0,2	0,0	0,2	0,0	0,4	
9113	193	112	28	24	4	3	0	0	0	1	0	0	2	1	1	1	
	52,2	30,3	7,6	6,5	1,1	0,8	0,0	0,0	0,0	0,3	0,0	0,0	0,5	0,3	0,3	0,3	
9114	163	141	25	21	7	3	0	0	0	3	0	0	2	0	0	1	
	44,5	38,5	6,8	5,7	1,9	0,8	0,0	0,0	0,0	0,8	0,0	0,0	0,5	0,0	0,0	0,3	
9115	169	129	22	28	3	3	0	0	0	0	0	0	0	0	0	2	
	47,5	36,2	6,2	7,9	0,8	0,8	0,0	0,0	0,0	0,0	0,0	0,0	0,0	0,0	0,0	0,6	
9116	278	78	13	20	9	6	2	0	0	3	1	0	1	0	0	0	
	67,6	19,0	3,2	4,9	2,2	1,5	0,5	0,0	0,0	0,7	0,2	0,0	0,2	0,0	0,0	0,0	
9117	72	52	5	2	1	2	0	0	0	0	0	0	0	0	0	0	
	53,7	38,8	3,7	1,5	0,7	1,5	0,0	0,0	0,0	0,0	0,0	0,0	0,0	0,0	0,0	0,0	
9195	282	196	35	36	11	5	0	1	0	3	0	0	0	1	0	3	
	49,2	34,2	6,1	6,3	1,9	0,9	0,0	0,2	0,0	0,5	0,0	0,0	0,0	0,2	0,0	0,5	
9196	248	167	29	27	9	8	0	0	0	3	0	0	1	3	0	0	
	50,1	33,7	5,9	5,5	1,8	1,6	0,0	0,0	0,0	0,6	0,0	0,0	0,2	0,6	0,0	0,0	
9201	143	102	14	25	2	0	0	0	0	1	1	0	0	0	1	0	
	49,5	35,3	4,8	8,7	0,7	0,0	0,0	0,0	0,0	0,3	0,3	0,0	0,0	0,0	0,3	0,0	
9202	353	106	17	18	13	5	1	0	0	3	0	0	1	0	0	0	
	68,3	20,5	3,3	3,5	2,5	1,0	0,2	0,0	0,0	0,6	0,0	0,0	0,2	0,0	0,0	0,0	
9203	297	65	7	21	11	7	0	0	0	2	0	0	2	0	0	1	
	71,9	15,7	1,7	5,1	2,7	1,7	0,0	0,0	0,0	0,5	0,0	0,0	0,5	0,0	0,0	0,2	
9204	162	19	0	6	7	2	0	0	0	1	0	0	0	0	0	0	
	82,2	9,6	0,0	3,0	3,6	1,0	0,0	0,0	0,0	0,5	0,0	0,0	0,0	0,0	0,0	0,0	
9205	209	60	12	18	6	2	0	0	0	0	0	0	1	0	0	1	
	67,6	19,4	3,9	5,8	1,9	0,6	0,0	0,0	0,0	0,0	0,0	0,0	0,3	0,0	0,0	0,3	
9206	300	103	12	21	3	2	0	0	0	0	1	0	0	0	0	0	
	67,9	23,3	2,7	4,8	0,7	0,5	0,0	0,0	0,0	0,0	0,2	0,0	0,0	0,0	0,0	0,0	
9207	429	68	2	15	17	11	0	0	0	3	0	0	1	0	0	3	
	78,0	12,4	0,4	2,7	3,1	2,0	0,0	0,0	0,2	0,5	0,0	0,0	0,2	0,0	0,0	0,5	
9208	376	120	23	19	13	8	0	0	0	1	0	0	2	0	0	2	
	66,7	21,3	4,1	3,4	2,3	1,4	0,0	0,0	0,0	0,2	0,0	0,0	0,4	0,0	0,0	0,4	
9209	331	139	7	19	13	4	0	1	0	2	1	0	4	1	0	3	
	63,0	26,5	1,3	3,6	2,5	0,8	0,0	0,2	0,0	0,4	0,2	0,0	0,8	0,2	0,0	0,6	
9210	340	97	6	11	9	5	0	0	0	6	0	0	1	0	0	2	
	71,3	20,3	1,3	2,3	1,9	1,0	0,0	0,0	0,0	1,3	0,0	0,0	0,2	0,0	0,0	0,4	
9211	395	137	30	31	11	2	0	0	0	5	0	0	4	0	0	1	
	64,1	22,2	4,9	5,0	1,8	0,3	0,0	0,0	0,0	0,8	0,0	0,0	0,6	0,0	0,0	0,2	
9212	223	101	19	20	11	8	0	0	0	1	0	0	1	0	0	1	
	57,9	26,2	4,9	5,2	2,9	2,1	0,0	0,0	0,0	0,3	0,0	0,0	0,3	0,0	0,0	0,3	
9213	356	130	5	18	8	2	1	0	0	2	1	0	0	0	1	2	
	67,7	24,7	1,0	3,4	1,5	0,4	0,2	0,0	0,0	0,4	0,2	0,0	0,0	0,0	0,2	0,4	
9295	483	226	29	46	12	6	0	0	0	7	1	0	9	0	2	2	
	58,7	27,5	3,5	5,6	1,5	0,7	0,0	0,0	0,0	0,9	0,1	0,0	1,1	0,0	0,2	0,2	
9301	450	160	15	21	9	4	0	0	1	3	1	1	1	0	0	1	
	67,5	24,0	2,2	3,1	1,3	0,6	0,0	0,0	0,1	0,4	0,1	0,1	0,1	0,0	0,0	0,1	
9302	263	101	23	53	7	7	0	0	0	2	0	0	1	0	0	2	
	57,3	22,0	5,0	11,5	1,5	1,5	0,0	0,0	0,0	0,4	0,0	0,0	0,2	0,0	0,0	0,4	

Ergebnis und prozentuale Stimmenverteilung

Stimm- be- zirk	Anschrift des Wahllokals	Wahl- be- rech- tigte ins- ges.	Ausge- stell- te Wahl- ins- schei- ne	Wäh- ler ins- ges- amt	Wahl- be- tei- li- gung % <sup>1)</sup>	Abgege- bene- Stimmen <sup>2)</sup>		Von den gültigen Stimmen entfielen auf									
						un- gül- tig	gül- tig	Erststimmenergebnis									
								SPD	CDU	F.D.P.	GRÜNE	REP	PDS	Soli- dari- tät	GRAUE	MLPD	STAT Partei
9303	ZUR POST	789	108	557	84,3	12	545	303	185	14	26	7	3	0	1	0	6
9304	BODELSCHWINGHER STRASSE 198	640	64	476	84,4	12	545	55,6	33,9	2,6	4,8	1,3	0,6	0,0	0,2	0,0	1,1
	AUF DEM KELLERKAMP 11					16	460	268	138	8	29	7	5	0	2	0	3
9305	BODELSCHWINGHER-GRUNDSCHULE	664	53	409	69,6	20	456	58,3	30,0	1,7	6,3	1,5	1,1	0,0	0,4	0,0	0,7
	AUF DEM KELLERKAMP 11					12	397	276	88	3	10	8	6	0	4	0	2
9306	ZUR KRONEN QUELLE	475	43	351	82,9	12	397	69,5	22,2	0,8	2,5	2,0	1,5	0,0	1,0	0,0	0,5
	IM ODEMSLOH 127					17	334	212	87	6	14	13	0	0	0	0	2
9307	HAUS NIERHOFF	899	100	646	83,0	16	335	63,5	26,0	1,8	4,2	3,9	0,0	0,0	0,0	0,0	0,6
	WESTERFILDER STRASSE 24					9	637	436	150	0	32	12	3	0	3	0	1
9308	HAUS NIERHOFF	745	79	479	74,9	15	631	68,4	23,5	0,0	5,0	1,9	0,5	0,0	0,5	0,0	0,2
	WESTERFILDER STRASSE 24					14	465	316	119	12	4	9	2	0	2	0	1
9309	ZUM LINDENECK	686	49	474	76,2	12	467	68,0	25,6	2,6	0,9	1,9	0,4	0,0	0,4	0,0	0,2
	WESTERFILDER STRASSE 23					17	457	257	179	4	8	4	2	0	2	0	1
9310	HANSA-ECK	841	114	539	77,6	15	459	56,2	39,2	0,9	1,8	0,9	0,4	0,0	0,4	0,0	0,2
	WESTERFILDER STRASSE 68					25	514	349	119	8	20	9	6	0	2	0	1
9311	WESTHAUSEN GRUNDSCHULE	475	26	351	79,4	23	516	67,9	23,2	1,6	3,9	1,8	1,2	0,0	0,4	0,0	0,2
	BODELSCHWINGHER STRASSE 135					12	339	232	76	3	16	7	2	0	1	0	2
9312	HAUPTSCHULE WESTERFILDE	721	32	493	72,8	15	336	68,4	22,4	0,9	4,7	2,1	0,6	0,0	0,3	0,0	0,6
	IM ODEMSLOH 107					32	461	250	169	8	19	12	1	0	0	0	2
9313	WESTHAUSEN GRUNDSCHULE	689	50	495	79,1	23	470	54,2	36,7	1,7	4,1	2,6	0,2	0,0	0,0	0,0	0,4
	BODELSCHWINGHER STRASSE 135					13	482	286	141	7	16	19	5	0	5	0	3
9314	ALTENBEGEGNUNGSSTÄTTE	918	31	587	67,3	18	477	59,3	29,3	1,5	3,3	3,9	1,0	0,0	1,0	0,0	0,6
	SPECKESTRASSE 19					35	552	348	176	3	13	10	2	0	0	0	0
9395	DORTBERGHAUS BRIEFWAHLLOKAL	-	-	914	-	34	553	63,0	31,9	0,5	2,4	1,8	0,4	0,0	0,0	0,0	0,0
	KATHARINENSTRASSE 9					5	909	513	273	21	51	15	12	0	11	0	13
						5	909	56,4	30,0	2,3	5,6	1,7	1,3	0,0	1,2	0,0	1,4

<sup>1)</sup> Wahlbeteiligung = Wähler zuzüglich ausgestellte Wahlscheine mal 100; dividiert durch die Zahl der Wahlberechtigten insgesamt.  
<sup>2)</sup> Die beiden Werte der jeweils ersten Zeile beziehen sich auf das Erst-, die der zweiten Zeile auf das Zweitstimmenergebnis.

in den Stimmbezirken

Stimmbezirk	Von den gültigen Stimmen entfielen auf																
	Zweitstimmenergebnis																
	SPD	CDU	F.D.P.	GRÜNE	REP	PDS	Solidarität	BSA	CM	ZENTRUM	GRAUE	NATURGESETZ	MLPD	Die Tier-schutz Partei	ÖDP	FBC	STATT Partei
9303	292	173	27	37	8	2	0	0	0	0	1	0	0	2	1	1	1
	53,6	31,7	5,0	6,8	1,5	0,4	0,0	0,0	0,0	0,2	0,0	0,0	0,0	0,4	0,2	0,2	0,2
9304	263	121	27	27	10	4	0	0	0	0	2	0	0	0	1	0	0,2
	57,7	26,5	5,9	5,9	2,2	0,9	0,0	0,0	0,0	0	0	0	0	0	0	0	1
9305	276	88	3	10	8	6	0	0	0	0,4	0,0	0,0	0,0	0,2	0,0	0,0	0,2
	69,5	22,2	0,8	2,5	2,0	1,5	0,0	0,0	0,0	0,0	0,0	0,0	0,0	0	0	0	2
9306	212	84	10	14	12	0	0	0	0	1,0	0,0	0,0	0,0	0,0	0,0	0,0	0,5
	63,3	25,1	3,0	4,2	3,6	0,0	0,0	0,0	0,0	1	0	1	0	0	0	0	1
9307	424	138	23	28	10	3	0	0	0	0,3	0,0	0,3	0,0	0,0	0,0	0,0	0,3
	67,2	21,9	3,6	4,4	1,6	0,5	0,0	0,0	0,0	1	0	1	0	1	0	0	2
9308	317	99	14	18	9	3	0	0	0	0,2	0,0	0,2	0,0	0,2	0,0	0,0	0,3
	67,9	21,2	3,0	3,9	1,9	0,6	0,0	0,0	0,0	3	0	0	3	0	0	0	1
9309	255	177	6	11	4	2	0	0	0	0,6	0,0	0,0	0,6	0,0	0,0	0,0	0,2
	55,6	38,6	1,3	2,4	0,9	0,4	0,0	0,0	0,0	2	0	0	1	0	0	0	1
9310	342	117	12	20	8	9	0	0	0	0,4	0,0	0,0	0,2	0,0	0,0	0,0	0,2
	66,3	22,7	2,3	3,9	1,6	1,7	0,0	0,0	0,0	1	3	0	3	0	0	0	1
9311	224	73	6	23	8	1	0	0	0	0,2	0,6	0,0	0,0	0,6	0,0	0,0	0,2
	66,7	21,7	1,8	6,8	2,4	0,3	0,0	0,0	0,0	0	0	0	0	0	0	0	1
9312	253	167	15	21	9	3	0	0	0	0,0	0,0	0,0	0,0	0,0	0,0	0,0	0,3
	53,8	35,5	3,2	4,5	1,9	0,6	0,0	0,0	0,0	0	0	0	1	0	0	0	1
9313	281	133	12	14	18	9	0	0	0	0,0	0,0	0,0	0,2	0,0	0,0	0,0	0,2
	58,9	27,9	2,5	2,9	3,8	1,9	0,0	0,0	0,0	3	1	0	3	0	1	0	2
9314	340	170	9	17	12	3	0	0	0	0,6	0,2	0,0	0,6	0,0	0,2	0,2	0,4
	61,5	30,7	1,6	3,1	2,2	0,5	0,0	0,0	0,0	0	1	0	1	0	0	0	0
9395	513	242	47	53	13	16	0	0	1	0	12	1	0	0,2	0,0	0,0	0,0
	56,4	26,6	5,2	5,8	1,4	1,8	0,0	0,0	0,1	0,0	1,3	0,1	0,0	0,3	0,0	0,0	0,9