

# DORTMUNDER STATISTIK

Die Kommunalwahlen  
am 16. Oktober 1994

September 1995  
Sonderheft 141

Stadt Dortmund  
Amt für Statistik  
und Wahlen





# **DORTMUNDER STATISTIK**

**SONDERHEFT 141**

**DIE KOMMUNALWAHLEN AM 16.10.1994**

---

<b>Bearbeitung:</b>	<b>H. Wefing, B. Petrusch</b>
<b>APL-Tabellierung:</b>	<b>H.-G. Felinks</b>
<b>Grafische Darstellungen:</b>	<b>B. Schulte</b>
<b>Druck:</b>	<b>Stadt Dortmund, Verwaltungsamt (Grafische Betriebe)</b>

**Nachdruck mit Quellenangabe gestattet.**

**Auflagenhöhe: 1.000**

---

# Inhaltsverzeichnis

	Seite
<b>A. DIE ERGEBNISSE DER WAHL DES RATES</b>	<b>1</b>
Tabelle: Das Dortmunder Gesamtergebnis	2
Tabelle: Die Ergebnisse der Ratswahlen seit 1946 - prozentuale Ergebnisse -	2
Grafik: Die Ergebnisse der Ratswahl 1994 in den 12 Stadtbezirken	3
Tabelle: Die Ergebnisse der Ratswahl in den 42 Kommunalwahlbezirken und den 12 Stadtbezirken - absolute Ergebnisse -	4
Tabelle: Die Ergebnisse der Ratswahl in den 42 Kommunalwahlbezirken und den 12 Stadtbezirken - prozentuale Ergebnisse -	5
Karte: Die Kommunalwahl- und Stadtbezirke 1994	
Grafik: Die Ratswahlen seit 1979	6
Tabelle: Die Ratswahlergebnisse in den sechs Landtagswahlkreisen	7
Tabelle: Die Stimmbezirke mit SPD- und CDU-Mehrheit	7
Tabelle: Die Auf- und Absteiger der Kommunalwahlbezirke für die SPD und CDU - Ratswahl 1994/Ratswahl 1989 -	8
Grafik: 11. Sitzverteilung im Dortmunder Rat	9
Tabelle: Die direkt gewählten Ratsvertreter	10
Tabelle: Die aus den Reservelisten gewählten Ratsvertreter	11
Tabelle: Die Ratsvertreter nach der Dauer ihrer Zugehörigkeit zum Rat	12
Tabelle: Die Berufe der Ratsvertreter	12
Tabelle: Die Ratsvertreter nach ihrem Wohnsitz	13
Tabelle: Soziografische Daten zu den Ratsvertretern	13
Tabelle: Die ausgestellten Wahlscheine seit 1961	14

<b>Tabelle: Die täglich ausgestellten Wahlscheine</b>	<b>14</b>
<b>Tabelle: Die ausgestellten Wahlscheine nach Stadt- und Kommunalwahlbezirken</b>	<b>15</b>
<b>Tabelle: Auswertung über die ausgestellten Briefwahlunterlagen</b>	<b>15</b>
<b>Tabelle: Die Ergebnisse der Ratswahl im Städtevergleich - die 20 größten Städte in Nordrhein-Westfalen - prozentuale Ergebnisse -</b>	<b>16</b>
<b>Tabelle: Die Ergebnisse der Ratswahlen 1994/1990 im Städtevergleich - die 20 größten Städte in Nordrhein-Westfalen - Prozentpunkte -</b>	<b>16</b>
<b>Tabelle: Die Bundestagswahlergebnisse nach Gebietstypen</b>	<b>17</b>
<b>Tabelle: Die Ergebnisveränderungen gegenüber der Bundestagswahl 1990 nach Gebietstypen - in Prozentpunkten -</b>	<b>18</b>
<b>Tabelle: Das Briefwahlergebnis und das Gesamtergebnis</b>	<b>19</b>
<b>Grafik: SPD-Vorsprung vor der CDU</b>	<b>19</b>
<b>Tabelle: Die Ergebnisse der Wahlen im Vergleich - prozentuale Ergebnisse -</b>	<b>20</b>
<b>Tabelle: Die Ergebnisveränderungen der Wahlen im Vergleich - prozentuale Ergebnisse -</b>	<b>22</b>
<b>Tabelle: Ergebnis und prozentuale Stimmenverteilung in den Stimmbezirken</b>	<b>24</b>
<b>B. DIE ERGEBNISSE DER BEZIRKSVERTRETUNGSWAHLEN</b>	<b>43</b>
<b>Tabelle: Die Ergebnisse der Wahlen der 12 Bezirksvertretungen - absolute Ergebnisse -</b>	<b>44</b>
<b>Tabelle: Die Ergebnisse der Wahlen der 12 Bezirksvertretungen - prozentuale Ergebnisse -</b>	<b>44</b>
<b>Grafik: Die Sitzverteilung in den 12 Stadtbezirksvertretungen</b>	<b>45</b>
<b>Tabelle: Die Sitzverteilung in den Bezirksvertretungen seit 1975</b>	<b>46</b>
<b>Tabelle: Das Briefwahlergebnis und das Gesamtergebnis</b>	<b>47</b>
<b>Tabelle: Ergebnis und prozentuale Stimmenverteilung in den Stimmbezirken</b>	<b>48</b>

# A. Die Ergebnisse der



# Wahl des Rates

**Das Dortmunder Gesamtergebnis**

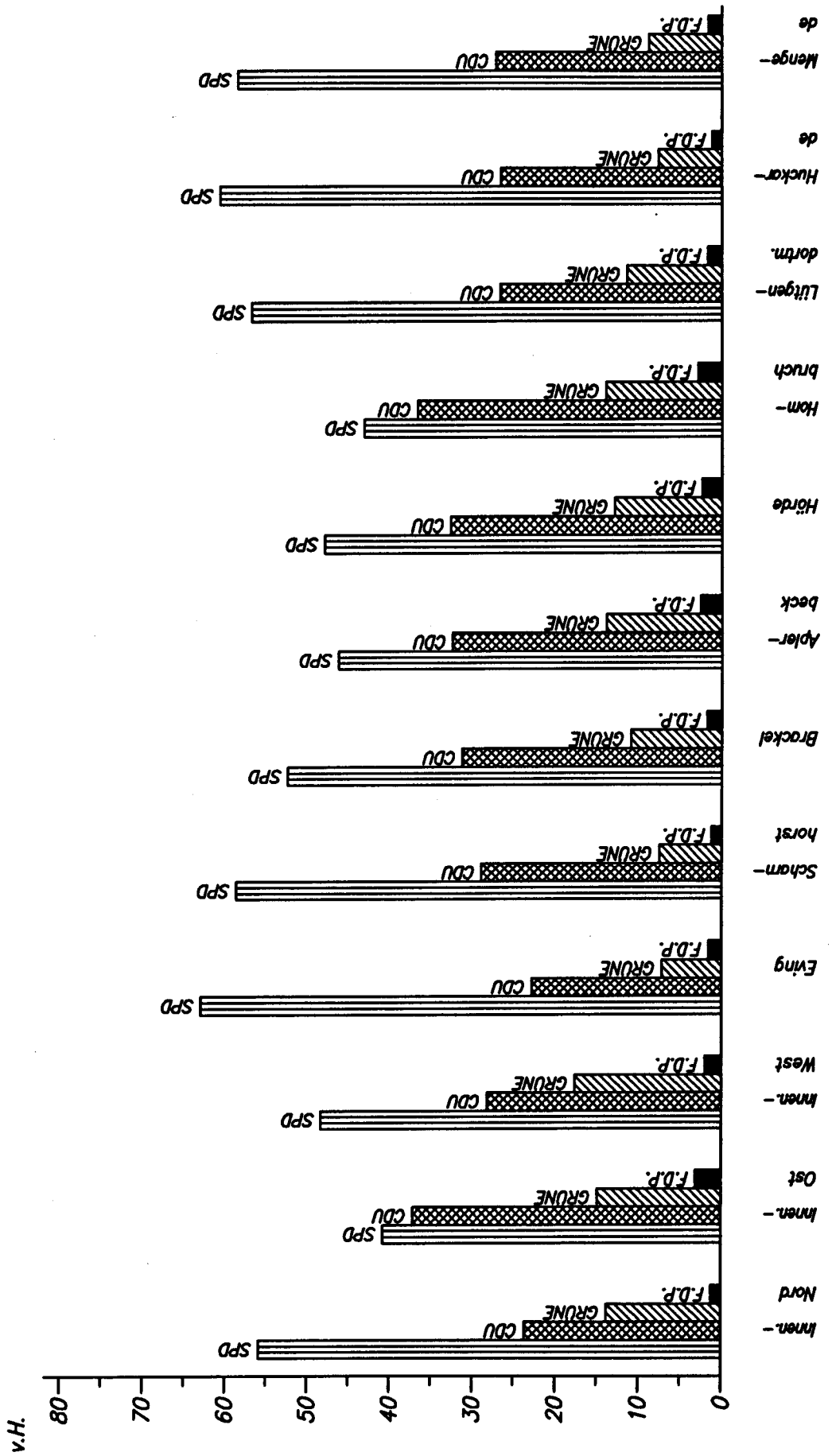
Wahlberechtigte	440954	
Wähler insgesamt	351287	
darunter mit Wahlschein	50073	
Wahlbeteiligung in v.H.	79,67	
Ungültige Stimmen	5405	
Gültige Stimmen	345882	
Von den gültigen Stimmen entfielen auf	absolutes Ergebnis	prozentuales Ergebnis
SPD Sozialdemokratische Partei Deutschlands	177778	51,40
CDU Christlich Demokratische Union Deutschlands	105201	30,42
GRÜNE BÜNDNIS 90/DIE GRÜNEN	42123	12,18
REP DIE REPUBLIKANER	6477	1,87
F.D.P. Freie Demokratische Partei	7140	2,06
NPD Nationaldemokratische Partei Deutschlands	30	0,01
BÜRGERLISTE Bürgerliste für Dortmund	5489	1,59
STATT Partei STATT Partei DIE UNABHÄNGIGEN	1644	0,48

**Die Ergebnisse der Ratswahlen seit 1946**  
- prozentuale Ergebnisse -

Wahljahr	Wahlbeteiligung	SPD	CDU	F.D.P.	GRÜNE <sup>1)</sup>	REP	Sonst.
1946	82,9	46,3	35,1	3,6	-	-	15,0
1948	66,4	46,0	31,1	7,8	-	-	15,1
1952	74,2	49,7	29,5	10,9	-	-	9,9
1956	76,6	57,0	31,0	6,7	-	-	5,3
1961	75,9	54,2	35,2	7,8	-	-	2,8
1964	73,5	61,2	33,4	5,4	-	-	-
1969	65,5	57,3	35,6	5,3	-	-	1,8
1975	85,1	57,2	35,2	6,2	-	-	1,4
1979	66,8	57,3	34,3	4,6	2,8	-	1,0
1984	62,1	55,4	30,7	2,3	10,7	-	0,9
1989	61,8	52,9	25,7	3,9	9,8	6,3	1,4
1994	79,7	51,4	30,4	2,1	12,2	1,9	2,1

<sup>1)</sup> 1979 Bunte Liste 1994 Bündnis90/Die Grünen.

# Die Ergebnisse der Ratswahl 1994 in den 12 Stadtbezirken



Die Ergebnisse der Ratswahl in den 42 Kommunalwahlbezirken  
und den 12 Stadtbezirken  
- absolute Ergebnisse -

Kommunalwahlbezirk/ Stadtbezirk	Wahlberechtigte	Wähler	Gültige Stimmen	Von den gültigen Stimmen entfielen auf							
				SPD	CDU	GRÜNE	REP	F.D.P.	NPD	BÜRGERLISTE	STATT Partei
1	6680	4839	4729	2609	1136	674	174	53	0	83	0
2	9892	7095	6946	3711	1751	1018	254	92	0	120	0
3	7124	4730	4636	2569	1074	671	164	51	0	60	47
4	5906	4024	3930	2414	829	437	140	50	0	60	0
Innenstadt-Nord	29602	20688	20241	11303	4790	2800	732	246	0	323	47
5	8994	6941	6843	2998	2148	1282	123	139	0	76	77
6	14158	11727	11623	4933	4489	1291	181	429	0	161	139
7	11275	9404	9291	3482	3737	1379	153	334	0	112	94
8	9192	7749	7645	3028	2792	1335	103	217	0	84	86
Innenstadt-Ost	43619	35821	35402	14441	13166	5287	560	1119	0	433	396
9	9365	7793	7631	3435	2320	1479	113	175	0	48	61
10	10695	8434	8338	3132	2792	1871	151	238	0	75	79
11	8320	6246	6151	2972	1558	1245	121	119	0	69	67
12	12163	9802	9632	5823	2305	1025	192	122	0	76	89
Innenstadt-West	40543	32275	31752	15362	8975	5620	577	654	0	268	296
13	6758	5161	5077	3372	1021	342	159	61	0	73	49
14	7628	6023	5900	4154	1068	344	154	63	0	43	74
15	10865	9010	8873	4981	2462	818	183	192	0	142	95
Eving	25251	20194	19850	12507	4551	1504	496	316	0	258	218
16	11572	9247	9108	5434	2494	764	197	93	0	51	75
17	12296	9087	8911	5648	2204	642	225	107	0	85	0
18	11770	9250	9084	4824	3154	640	191	127	0	52	96
Scharnhorst	35638	27584	27103	15906	7852	2046	613	327	0	188	171
19	9003	7493	7388	3798	2373	812	133	159	0	113	0
20	11992	10025	9863	5083	3112	1156	161	185	0	166	0
21	9969	8289	8173	4218	2468	981	174	160	0	172	0
22	13192	10471	10275	5617	3222	951	219	133	0	133	0
Brackel	44156	36278	35699	18716	11175	3900	687	637	0	584	0
23	8125	6775	6689	3462	1929	811	113	117	0	257	0
24	10923	8004	7893	3607	2447	1217	104	176	0	342	0
25	9818	8362	8284	3934	2671	1120	120	237	0	202	0
26	14574	11030	10888	4626	3909	1547	134	333	0	339	0
Aplerbeck	43440	34171	33754	15629	10956	4695	471	863	0	1140	0
27	8493	6610	6500	3680	1538	823	150	92	0	104	113
28	9839	7474	7352	4106	1887	893	138	103	0	148	77
29	12130	10416	10265	4764	3433	1429	0	304	0	335	0
30	12393	10860	10722	4167	4533	1326	104	331	0	261	0
Hörde	42855	35360	34839	16717	11391	4471	392	830	0	848	190
31	14759	12836	12692	4493	5714	1626	141	468	0	117	133
32	13461	11153	11004	5500	3530	1392	170	255	0	157	0
33	14549	12195	12041	5436	3869	1970	169	322	0	149	126
Hombruch	42769	36184	35737	15429	13113	4988	480	1045	0	423	259
34	12510	9926	9779	5349	2490	1386	203	215	0	136	0
35	13088	9924	9757	5625	2521	1144	222	121	0	124	0
36	12207	9470	9329	5409	2698	759	179	161	0	123	0
Lütgendortmund	37805	29320	28865	16383	7709	3289	604	497	0	383	0
37	7931	6302	6181	3589	1861	459	123	68	0	81	0
38	8751	6933	6804	4417	1520	477	163	83	0	77	67
39	9307	7397	7272	4280	2014	610	133	84	0	151	0
Huckarde	25989	20632	20257	12286	5395	1546	419	235	0	309	67
40	10139	7874	7706	4635	2095	583	158	115	0	120	0
41	8704	6788	6666	4296	1564	489	142	73	30	72	0
42	10444	8118	8011	4168	2469	905	146	183	0	140	0
Mengede	29287	22780	22383	13099	6128	1977	446	371	30	332	0
Dortmund insges	440954	351287	345882	177778	105201	42123	6477	7140	30	5489	1644



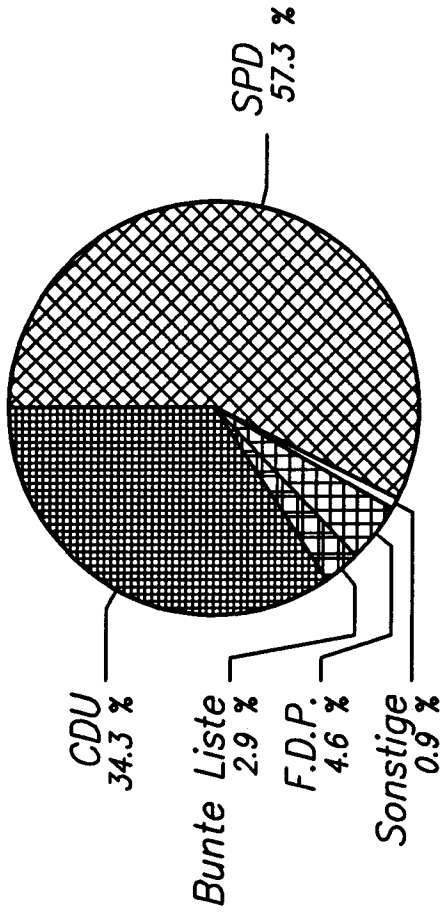
Die Ergebnisse der Ratswahl in den 42 Kommunalwahlbezirken  
und den 12 Stadtbezirken  
- prozentuale Ergebnisse -

Kommunalwahlbezirk/ Stadtbezirk	Wahlbeteiligung	Von den gültigen Stimmen entfielen auf							
		SPD	CDU	GRÜNE	REP	F.D.P.	NPD	BÜRGERLISTE	STATT Partei
1	72,44	55,17	24,02	14,25	3,68	1,12	0,00	1,76	0,00
2	71,72	53,43	25,21	14,66	3,66	1,32	0,00	1,73	0,00
3	66,40	55,41	23,17	14,47	3,54	1,10	0,00	1,29	1,01
4	68,13	61,42	21,09	11,12	3,56	1,27	0,00	1,53	0,00
Innenstadt-Nord	69,89	55,84	23,66	13,83	3,62	1,22	0,00	1,60	0,23
5	77,17	43,81	31,39	18,73	1,80	2,03	0,00	1,11	1,13
6	82,83	42,44	38,62	11,11	1,56	3,69	0,00	1,39	1,20
7	83,41	37,48	40,22	14,84	1,65	3,59	0,00	1,21	1,01
8	84,30	39,61	36,52	17,46	1,35	2,84	0,00	1,10	1,12
Innenstadt-Ost	82,12	40,79	37,19	14,93	1,58	3,16	0,00	1,22	1,12
9	83,21	45,01	30,40	19,38	1,48	2,29	0,00	0,63	0,80
10	78,86	37,56	33,49	22,44	1,81	2,85	0,00	0,90	0,95
11	75,07	48,32	25,33	20,24	1,97	1,93	0,00	1,12	1,09
12	80,59	60,45	23,93	10,64	1,99	1,27	0,00	0,79	0,92
Innenstadt-West	79,61	48,38	28,27	17,70	1,82	2,06	0,00	0,84	0,93
13	76,37	66,42	20,11	6,74	3,13	1,20	0,00	1,44	0,97
14	78,96	70,41	18,10	5,83	2,61	1,07	0,00	0,73	1,25
15	82,93	56,14	27,75	9,22	2,06	2,16	0,00	1,60	1,07
Eving	79,97	63,01	22,93	7,58	2,50	1,59	0,00	1,30	1,10
16	79,91	59,66	27,38	8,39	2,16	1,02	0,00	0,56	0,82
17	73,90	63,38	24,73	7,20	2,52	1,20	0,00	0,95	0,00
18	78,59	53,10	34,72	7,05	2,10	1,40	0,00	0,57	1,06
Scharnhorst	77,40	58,69	28,97	7,55	2,26	1,21	0,00	0,69	0,63
19	83,23	51,41	32,12	10,99	1,80	2,15	0,00	1,53	0,00
20	83,60	51,54	31,55	11,72	1,63	1,88	0,00	1,68	0,00
21	83,15	51,61	30,20	12,00	2,13	1,96	0,00	2,10	0,00
22	79,37	54,67	31,36	9,26	2,13	1,29	0,00	1,29	0,00
Brackel	82,16	52,43	31,30	10,92	1,92	1,78	0,00	1,64	0,00
23	83,38	51,76	28,84	12,12	1,69	1,75	0,00	3,84	0,00
24	73,28	45,70	31,00	15,42	1,32	2,23	0,00	4,33	0,00
25	85,17	47,49	32,24	13,52	1,45	2,86	0,00	2,44	0,00
26	75,68	42,49	35,90	14,21	1,23	3,06	0,00	3,11	0,00
Aplerbeck	78,66	46,30	32,46	13,91	1,40	2,56	0,00	3,38	0,00
27	77,83	56,62	23,66	12,66	2,31	1,42	0,00	1,60	1,74
28	75,96	55,85	25,67	12,15	1,88	1,40	0,00	2,01	1,05
29	85,87	46,41	33,44	13,92	0,00	2,96	0,00	3,26	0,00
30	87,63	38,86	42,28	12,37	0,97	3,09	0,00	2,43	0,00
Hörde	82,51	47,98	32,70	12,83	1,13	2,38	0,00	2,43	0,55
31	86,97	35,40	45,02	12,81	1,11	3,69	0,00	0,92	1,05
32	82,85	49,98	32,08	12,65	1,54	2,32	0,00	1,43	0,00
33	83,82	45,15	32,13	16,36	1,40	2,67	0,00	1,24	1,05
Hombruch	84,60	43,17	36,69	13,96	1,34	2,92	0,00	1,18	0,72
34	79,34	54,70	25,46	14,17	2,08	2,20	0,00	1,39	0,00
35	75,83	57,65	25,84	11,72	2,28	1,24	0,00	1,27	0,00
36	77,58	57,98	28,92	8,14	1,92	1,73	0,00	1,32	0,00
Lütgendortmund	77,56	56,76	26,71	11,39	2,09	1,72	0,00	1,33	0,00
37	79,46	58,07	30,11	7,43	1,99	1,10	0,00	1,31	0,00
38	79,23	64,92	22,34	7,01	2,40	1,22	0,00	1,13	0,98
39	79,48	58,86	27,70	8,39	1,83	1,16	0,00	2,08	0,00
Huckarde	79,39	60,65	26,63	7,63	2,07	1,16	0,00	1,53	0,33
40	77,66	60,15	27,19	7,57	2,05	1,49	0,00	1,56	0,00
41	77,99	64,45	23,46	7,34	2,13	1,10	0,45	1,08	0,00
42	77,73	52,03	30,82	11,30	1,82	2,28	0,00	1,75	0,00
Mengede	77,78	58,52	27,38	8,83	1,99	1,66	0,13	1,48	0,00
Dortmund inages	79,67	51,40	30,42	12,18	1,87	2,06	0,01	1,59	0,48

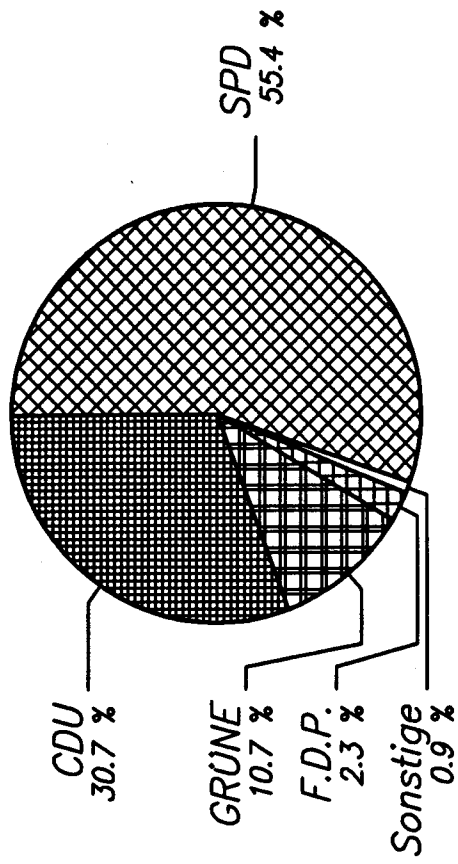


# Die Ratswahlen seit 1979

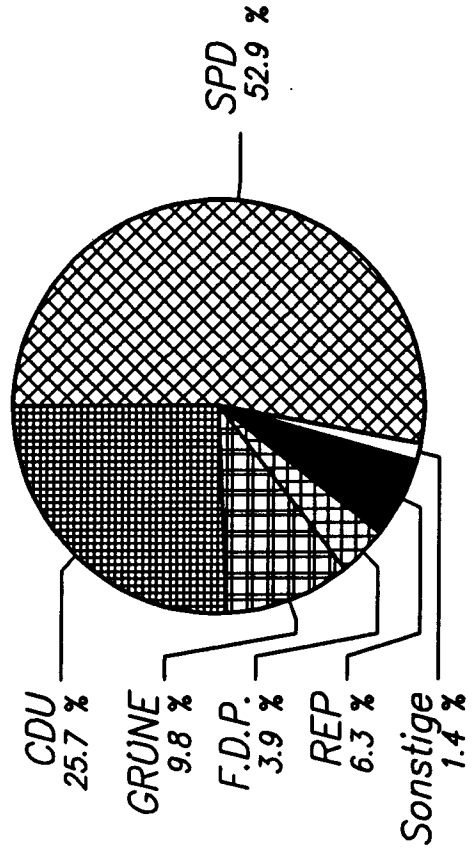
1979



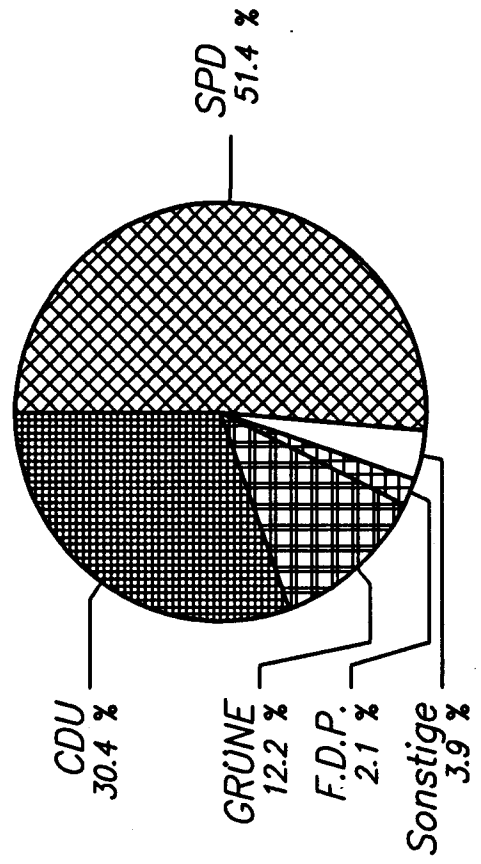
1984



1989



1994



Die Ratswahlergebnisse in den sechs Landtagswahlkreisen

Merkmal	130		131		132		133		134		135	
	abs.	proz.	abs.	proz.	abs.	proz.	abs.	proz.	abs.	proz.	abs.	proz.
Wahlberechtigte	66417		64029		63845		79794		86295		80574	
Wähler insgesamt	53259		48760		50371		63862		69531		65504	
dar. mit Wahlschein	8800		8074		6452		7138		8367		11242	
Wahlbeteil. in v.H.	80,19		76,15		78,90		80,03		80,57		81,30	
Ungültige Stimmen	877		762		866		1060		938		902	
Gültige Stimmen	52382		47998		49505		62802		68593		64602	
Von den gültigen Stimmen entfielen auf	abs.	proz.	abs.	proz.	abs.	proz.	abs.	proz.	abs.	proz.	abs.	proz.
SPD	26396	50,39	22716	47,33	29886	60,37	34622	55,13	32346	47,16	31812	49,24
CDU	15148	28,92	15164	31,59	12693	25,64	19027	30,30	22347	32,58	20822	32,23
GRÜNE	7891	15,06	6752	14,07	4091	8,26	5946	9,47	9166	13,36	8277	12,81
REP	966	1,84	1189	2,48	1075	2,17	1300	2,07	863	1,26	1084	1,68
F.D.P.	1022	1,95	1148	2,39	771	1,56	964	1,53	1693	2,47	1542	2,39
NPD	0	0,00	0	0,00	30	0,06	0	0,00	0	0,00	0	0,00
BÜRGERLISTE	510	0,97	672	1,40	741	1,50	772	1,23	1988	2,90	806	1,25
STATT Partei	449	0,86	357	0,74	218	0,44	171	0,27	190	0,28	259	0,40

Die Stimmbezirke mit SPD- und CDU- Mehrheit

Stadtbezirk	SPD		CDU		Stimmbezirke insgesamt
	absolute	einfache	absolute	einfache	
	Mehrheit		Mehrheit		
Innenstadt-West	25	35	-	2	62
Innenstadt-Nord	36	1	-	-	37
Innenstadt-Ost	16	35	5	15	71
Innenstadt	77	71	5	17	170
Eving	34	5	-	1	40
Scharnhorst	38	3	-	4	45
Brackel	40	16	-	-	56
Aplerbeck	18	30	-	6	54 <sup>1)</sup>
Hörde	32	16	2	9	59
Hornbruch	23	22	4	8	57
Lütgendortmund	44	6	-	1	51
Huckarde	35	1	-	-	36
Mengede	36	6	-	2	44
Außenstadt	300	105	6	31	442
Dortmund insgesamt	377	176	11	48	612

<sup>1)</sup> Ein Stimmbezirk mit Stimmgleichheit.



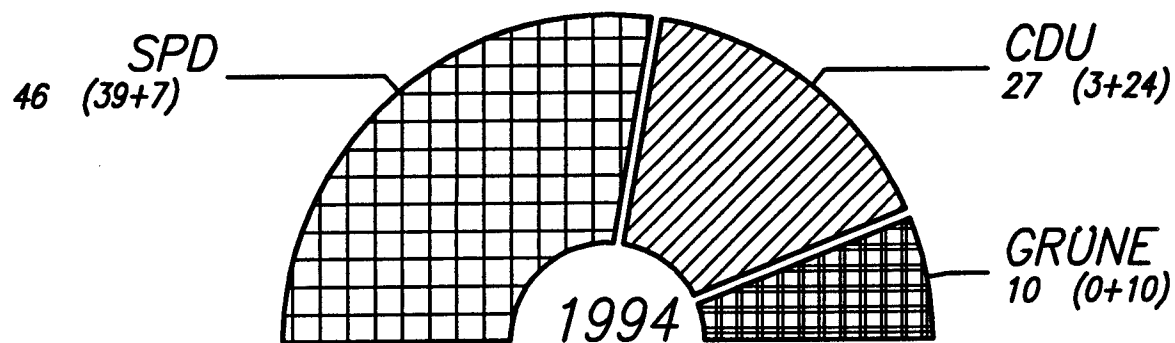
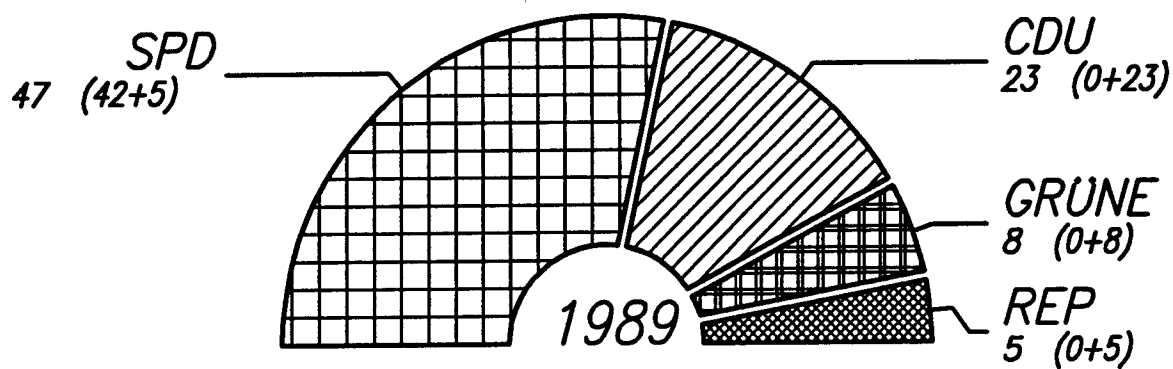
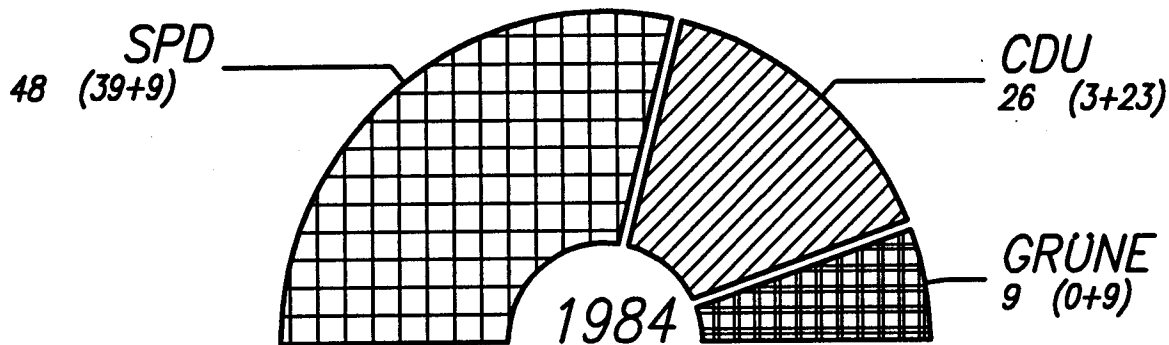
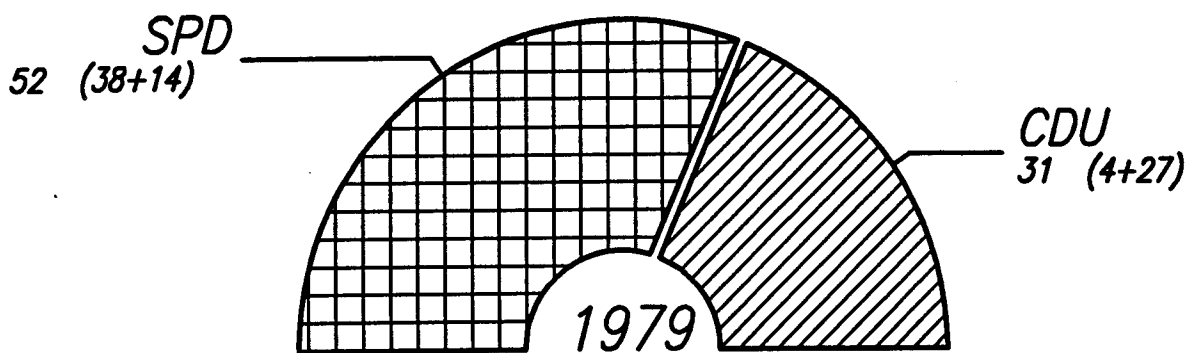
Die Auf- und Absteiger der Kommunalwahlbezirke für die SPD und CDU  
- Ratswahl 1994/Ratswahl 1989 -

Kommunalwahlbezirk	SPD						CDU					
	Stimmenanteil		Veränderung <sup>1)</sup>	Rangfolge		Veränderung <sup>2)</sup>	Stimmenanteil		Veränderung <sup>1)</sup>	Rangfolge		Veränderung <sup>2)</sup>
	Rat 1989	Rat 1994		Rat 1989	Rat 1994		Rat 1989	Rat 1994		Rat 1989	Rat 1994	
1	54,19	55,17	+0,98	21	18	+ 3	22,32	24,02	+1,70	27	34	-7
2	52,35	53,43	+1,08	28	21	+ 7	22,05	25,21	+3,16	31	32	-1
3	58,10	55,41	-2,69	15	17	- 2	18,62	23,17	+4,55	38	38	±0
4	60,81	61,42	+0,61	9	6	+ 3	19,62	21,09	+1,47	35	40	-5
5	43,57	43,81	+0,24	36	35	+ 1	29,19	31,39	+2,20	9	15	-6
6	41,23	42,44	+1,21	39	37	+ 2	33,52	38,62	+5,10	4	4	±0
7	39,10	37,48	-1,62	41	41	± 0	35,53	40,22	+4,69	2	3	-1
8	42,07	39,61	-2,46	38	38	± 0	31,05	36,52	+5,47	6	5	+1
9	45,86	45,01	-0,85	35	34	+ 1	27,85	30,40	+2,55	11	19	-8
10	38,34	37,56	-0,78	42	40	+ 2	31,58	33,49	+1,91	5	8	-3
11	50,66	48,32	-2,34	29	29	± 0	22,23	25,33	+3,10	29	31	-2
12	60,84	60,45	-0,39	8	7	+ 1	20,67	23,93	+3,26	34	35	-1
13	66,66	66,42	-0,24	2	2	± 0	15,80	20,11	+4,31	41	41	±0
14	72,07	70,41	-1,66	1	1	± 0	13,68	18,10	+4,42	42	42	±0
15	58,63	56,14	-2,49	13	15	- 2	22,20	27,75	+5,55	30	24	+6
16	60,64	59,66	-0,98	10	9	+ 1	22,51	27,38	+4,87	25	26	-1
17	64,52	63,38	-1,14	4	5	- 1	18,77	24,73	+5,96	36	33	+3
18	52,44	53,10	+0,66	27	22	+ 5	29,05	34,72	+5,67	10	7	+3
19	52,95	51,41	-1,54	26	27	- 1	27,37	32,12	+4,75	13	12	+1
20	55,49	51,54	-3,95	20	26	- 6	25,14	31,55	+6,41	19	14	+5
21	56,41	51,61	-4,80	19	25	- 6	25,22	30,20	+4,98	18	20	-2
22	53,47	54,67	+1,20	23	20	+ 3	30,19	31,36	+1,17	7	16	-9
23	53,76	51,76	-2,00	22	24	- 2	22,59	28,84	+6,25	24	23	+1
24	48,19	45,70	-2,49	32	32	± 0	26,59	31,00	+4,41	15	17	-2
25	53,14	47,49	-5,65	25	30	- 5	26,80	32,24	+5,44	14	10	+4
26	46,52	42,49	-4,03	34	36	- 2	29,94	35,90	+5,96	8	6	+2
27	60,93	56,62	-4,31	7	14	- 7	18,67	23,66	+4,99	37	36	+1
28	58,07	55,85	-2,22	16	16	± 0	22,51	25,67	+3,16	25	29	-4
29	50,53	46,41	-4,12	30	31	- 1	27,47	33,44	+5,97	12	9	+3
30	42,96	38,86	-4,10	37	39	- 2	33,62	42,28	+8,66	3	2	+1
31	39,30	35,40	-3,90	40	42	- 2	38,96	45,02	+6,06	1	1	±0
32	53,15	49,98	-3,17	24	28	- 4	25,02	32,08	+7,06	20	13	+7
33	48,61	45,15	-3,46	31	33	- 2	25,87	32,13	+6,26	16	11	+5
34	57,94	54,70	-3,24	17	19	- 2	21,80	25,46	+3,66	32	30	+2
35	61,40	57,65	-3,75	6	13	- 7	21,79	25,84	+4,05	33	28	+5
36	58,38	57,98	-0,40	14	12	+ 2	24,03	28,92	+4,89	21	22	-1
37	57,78	58,07	+0,29	18	11	+ 7	25,39	30,11	+4,72	17	21	-4
38	66,26	64,92	-1,34	3	3	± 0	18,18	22,34	+4,16	39	39	±0
39	59,72	58,86	-0,86	11	10	+ 1	23,67	27,70	+4,03	22	25	-3
40	58,93	60,15	+1,22	12	8	+ 4	22,28	27,19	+4,91	28	27	+1
41	61,75	64,45	+2,70	5	4	+ 1	17,09	23,46	+6,37	40	37	+3
42	46,99	52,03	+5,04	33	23	+10	23,11	30,82	+7,71	23	18	+5
Dortmund insges.	52,87	51,40	-1,47	x	x	x	25,69	30,42	+4,73	x	x	x

<sup>1)</sup>Veränderung der Ergebnisse der Ratswahl 1994 gegenüber denen der Ratswahl 1989 in Prozentpunkten.

<sup>2)</sup>Veränderung der Rangfolge der Ratswahlergebnisse 1994 gegenüber der der Ratswahl 1989.

# 11. Sitzverteilung im Dortmunder Rat



Eingeklammerte Zahlen: 1.Zahl = direkt gewählt; 2.Zahl = aus der Reserveliste

Die direkt gewählten Ratsvertreter

Kommunal- wahlbezirk/ Stadtbezirk	N a m e	Partei
Innenstadt-Nord		
1	Kraft, Sigrid	SPD
2	Jörder, Birgit	SPD
3	Bogdahn, Detlef	SPD
4	Giëse, Reinhold	SPD
Innenstadt-Ost		
5	Dr. Bollermann, Gerd	SPD
6	Zekri, Bärbel	SPD
7	Grote, Marzell	CDU
8	Lewandowski, Klaus	SPD
Innenstadt-West		
9	Starke, Jutta	SPD
10	Lührs, Monika	SPD
11	Utech, Richard	SPD
12	Uhlmann, Theodor	SPD
Eving		
13	Wendzinski, Marianne	SPD
14	Hüsken, Erwin	SPD
15	Teschendorf, Gerhard	SPD
Scharnhorst		
16	Riesel, Renate	SPD
17	Drabig, Franz-Josef	SPD
18	Zupfer, Gertrud	SPD
Brackel		
19	Samtlebe, Günter	SPD
20	Emmert, Ellen	SPD
21	Gerszewski, Gertrud	SPD
22	Sohn, Friedhelm	SPD
Aplerbeck		
23	Wilhelm, Bernd	SPD
24	Dollny, Christa	SPD
25	Kühn, Ralf-Herbert	SPD
26	Liebig, Bärbel	SPD
Hörde		
27	Tech, Jan	SPD
28	Bracht, Helga	SPD
29	Dr. Lyding-Lichterfeld, Heidemarie	SPD
30	Knieling, Walter	CDU
Hombruch		
31	Ulrich, Matthias	CDU
32	Martens, Karl-Horst	SPD
33	Götze, Horst	SPD
Lütgendortmund		
34	Gottschling, Heinz-Volker	SPD
35	Prüsse, Ernst	SPD
36	Dohmann, Edith	SPD
Huckarde		
37	Sottmann, Lothar	SPD
38	Krauskopf, Annegret	SPD
39	Ollech, Heinrich	SPD
Mengede		
40	Lütkehaus, Rudolf	SPD
41	Lehmann, Margret	SPD
42	Harnisch, Helmut	SPD

Die aus den Reservelisten gewählten Ratsvertreter

Partei	Name
SPD SPD SPD SPD  SPD SPD SPD	Bachmann, Birgit Siekmann, Erwin Krämer-Knorr, Ingrid Albrecht-Winterhoff, Inge  Pogadl, Siegfried Rößler, Ingo Gähner, Heinrich
CDU CDU CDU CDU  CDU CDU CDU CDU  CDU CDU CDU CDU  CDU CDU CDU CDU  CDU CDU CDU CDU  CDU CDU CDU CDU	Hovermann, Hans Georg Ladage, Lorenz Höltershinken, Christel Miksch, Adolf  Wolbeck, Alfred Jung, Hubert Middendorf, Karl-Heinz Penning, Wolfgang  Sommer, Arnold Liedschulte, Rosemarie Tönnies, Erwin Jostes, Manfred  Krause, Christiane Sauer, Manfred Reppin, Udo Horitzky, Gerda  Wortmann, Walter Neumann, Heinz Leniger, Siegfried Focke, Jürgen  Wawrzynek-Lukaschewitz, Margarete Böhm, Jürgen Hengstenberg, Frank Brunstein, Heinrich
GRÜNE GRÜNE GRÜNE GRÜNE  GRÜNE GRÜNE GRÜNE GRÜNE  GRÜNE GRÜNE	Engelbert-Röhl, Erika Müller, Sebastian Schneckenburger, Daniela Mohr, Jürgen  Siegel, Doris Kalbe, Sven Unger, Birgit Krüger, Mario  Pickel, Gisela Lambert, Walter



Die Ratsvertreter nach der Dauer ihrer Zugehörigkeit zum Rat<sup>1)</sup>

Partei	Geschlecht	...Ratsvertreter gehören dem Rat in der ... Wahlperiode an									Ratsvertreter insgesamt	
		1.	2.	3.	4.	5.	6.	7.	8.	9.		
SPD	weiblich	11	5	1	2	1	-	-	-	-	20	
	männlich	9	7	2	6	1	-	-	-	1		26
	insgesamt	20	12	3	8	2	-	-	-	1		46
CDU	weiblich	1	3	1	-	-	-	-	-	-	5	
	männlich	10	3	2	2	1	2	1	1	-		22
	insgesamt	11	6	3	2	1	2	1	1	-		27
GRÜNE	weiblich	3	2	-	-	-	-	-	-	-	5	
	männlich	3	2	-	-	-	-	-	-	-		5
	insgesamt	6	4	-	-	-	-	-	-	-		10
Insgesamt	weiblich	15	10	2	2	1	-	-	-	-	30	
	männlich	22	12	4	8	2	2	1	1	1		53
	insgesamt	37	22	6	10	3	2	1	1	1		83

<sup>1)</sup>Nur unter Berücksichtigung ganzer Wahlperioden.

Die Berufe der Ratsvertreter

Berufsbezeichnung	A n z a h l			
	SPD	CDU	GRÜNE	Ratsvertreter zusammen
<b>mehrmalige Nennungen:</b> -----				
Angestellte/r	15	5	-	20
Ingenieur/in	2	4	1	7
Beamter/Beamtin	3	2	1	6
Lehrer/in	1	1	4	6
Geschäftsführer/in	1	3	-	4
Wissenschaftliche Berufe	3	-	-	4
Arbeiter/in	4	-	1	4
Jurist/in	1	3	-	4
Meister/in	2	-	-	2
Energieberater/in	2	-	-	2
Student/in	1	-	-	2
Techniker/in	1	1	-	2
<b>jeweils eine Nennung:</b> -----				
Betriebswirt/in	-	1	-	1
Chemiker/in	1	-	-	1
Hauswirtschaftsmeister/in	1	-	-	1
Steuerberater/in	-	1	-	1
Kauffrau/mann	1	-	-	1
Ergotherapeut/in	-	-	1	1
<b>ohne Berufsangabe :</b> -----				
Rentner/Pensionär/in	2	5	-	7
Hausfrau	5	1	1	7
<b>Zusammen</b>	<b>46</b>	<b>27</b>	<b>10</b>	<b>83</b>

Die Ratsvertreter nach ihrem Wohnsitz

Stadtbezirk	SPD	CDU	GRÜNE	Ratsvertreter zusammen
Innenstadt-Nord	6	2	1	9
Innenstadt-Ost	4	3	2	9
Innenstadt-West	5	1	1	7
Eving	1	1	-	2
Scharnhorst	4	2	-	6
Brackel	3	3	2	8
Aplerbeck	5	3	2	10
Hörde	4	5	2	11
Hombruch	4	2	-	6
Lütgendortmund	3	1	-	4
Huckarde	3	1	-	4
Mengede	4	3	-	7
Insgesamt	46	27	10	83

Soziografische Daten zu den Ratsvertretern

Merkmal	P A R T E I						Ratsvertreter insgesamt	
	SPD		CDU		GRÜNE			
	w	m	w	m	w	m	w	m
1. Alter (in Jahren)								
bis unter 30	-	1	-	1	-	1	-	3
30 bis unter 40	2	1	-	3	3	1	5	5
40 bis unter 50	7	11	2	8	1	2	10	21
50 bis unter 60	10	9	3	4	1	1	14	14
60 bis unter 70	1	4	-	6	-	-	1	10
Durchschnittsalter <sup>1)</sup>	48J.	50J. 11M.	52J.	49J.	41J. 10M.	42J.	47J.	49J.
2. Soziale Stellung								
Selbständige/r	1	1	-	1	-	-	1	2
Beamtin/Beamter	1	6	-	4	3	3	4	13
Angestellte/r	13	14	2	11	1	1	16	26
Arbeiter/in	-	2	-	-	-	-	-	2
Rentner/in/Pensionär/in	-	2	1	4	-	-	1	6
Hausfrau/mann	5	-	1	-	1	-	7	-
Freiberufl. Tätige/r	-	-	-	2	-	-	-	2
Student/in	-	1	1	-	-	1	1	2
3. Geburtsort								
Dortmund	10	17	4	11	1	1	15	29
Sonstiger Geburtsort	10	9	1	11	4	4	15	24
Zusammen	20	26	5	22	5	5	30	53

<sup>1)</sup> Durchschnittsalter für Männer und Frauen zusammen:

SPD : 49 Jahre und 8 Monate

CDU : 50 Jahre und 2 Monate

GRÜNE : 42 Jahre und 1 Monate

Alle Ratsmitglieder: 48 Jahre und 11 Monate

Die ausgestellten Wahlscheine seit 1961

Wahlscheine								
	1961	1964	1969	1975	1979	1984	1989	1994 <sup>1)</sup>
Anzahl	8802	15663	13930	40857	37360	38010	44623	53672
in % der Wahlber.	1,9	3,4	3,1	8,6	8,1	8,4	9,6	12,2

<sup>1)</sup>Einschließlich Wahlscheine für bewegliche Wahlvorstände in Altenheimen.

Die täglich ausgestellten Wahlscheine

Tag	Ausgestellte Wahlscheine	Insgesamt
bis 12.09.94 Montag	4	
13.09.94	145	
14.09.94	293	
15.09.94	2121	
16.09.94	5152	
17.09.94	3910	11625
19.09.94 Montag	3365	
20.09.94	5565	
21.09.94	3773	
22.09.94	2817	
23.09.94	1950	
24.09.94	1697	19167
26.09.94 Montag	1721	
27.09.94	3040	
28.09.94	1693	
29.09.94	2448	
30.09.94	1340	
1.10.94	628	10870
4.10.94 Dienstag	1926	
5.10.94	1770	
6.10.94	1621	
7.10.94	1528	
8.10.94	648	7493
10.10.94 Montag	1088	
11.10.94	1343	
12.10.94	825	
13.10.94	675	
14.10.94	431	
16.10.94 Wahltag	155 <sup>1)</sup>	4517 <sup>1)</sup>
<b>Insgesamt</b>	<b>53672</b>	<b>53672</b>

<sup>1)</sup>Darunter 8 selbständige Wahlscheine.

Die ausgestellten Wahlscheine nach Stadt- und Kommunalwahlbezirken

Kommunalwahlbezirk/ Stadtbezirk	Wahlscheine		Kommunalwahlbezirk/ Stadtbezirk	Wahlscheine	
	Anzahl	in % der Wahlberechtigten		Anzahl	in % der Wahlberechtigten
1	608	9,1	23	1130	13,9
2	949	9,6	24	-	-
3	754	10,6	25	1378	14,0
4	604	10,2	26	-	-
Innenstadt-Nord	2915	9,8	Aplerbeck	2508	5,8
5	1296	14,4	27	989	11,6
6	2486	17,6	28	1123	11,4
7	2009	17,8	29	1992	16,4
8	1695	18,4	30	2318	18,7
Innenstadt-Ost	7486	17,2	Hörde	6422	15,0
9	1522	16,3	31	3005	20,4
10	1822	17,0	32	1964	14,6
11	1078	13,0	33	2320	15,9
12	1476	12,1	Hombruch	7289	17,0
Innenstadt-West	5898	14,5	34	1692	13,5
13	750	11,1	35	1593	12,2
14	741	9,7	36	1510	12,4
15	1320	12,1	Lütgendortmund	4795	12,7
Eving	2811	11,1	37	772	9,7
16	1144	9,9	38	937	10,7
17	-	-	39	1201	12,9
18	1050	8,9	Huckarde	2910	11,2
Scharnhorst	2194	6,2	40	954	9,4
19	1293	14,4	41	850	9,8
20	1622	13,5	42	1122	10,7
21	1317	13,2	Mengede	2926	10,0
22	1286	9,7			
Brackel	5518	12,5	Dortmund insges.	53672	12,2

Auswertung über die ausgestellten Briefwahlunterlagen

Wahlscheine	absolut	%
Ausgestellte Wahlscheine	53672	(= 100 %)
Briefwähler(gültige Stimmen)	49306	91,9 %
Briefwähler(ungültige Stimmen)	449	0,8 %
Wahlscheinwähler im Wahllokal	318	0,6 %
Zurückgewiesene Wahlbriefe	1059	2,0 %
dar. fehlender bzw. kein gültiger Wahlschein	649	1,2 %
fehlende Unterschrift auf dem Wahlschein	173	0,3 %
Zu spät eingegangene Wahlbriefe	105	0,2 %
Nicht zuordnungsfähige Briefe (Rücksendung im blauen Wahlumschlag)	30	0,1 %
Nicht zurückgesandte Briefe	2397	4,5 %



Die Ergebnisse der Ratswahl im Städtevergleich  
 - die 20 größten Städte in Nordrhein-Westfalen -  
 - prozentuale Ergebnisse -

Stadt	Wahl- beteili- gung	SPD	CDU	GRÜNE <sup>1)</sup>	F.D.P.	Sonst.
Köln	79,0	42,5	33,9	16,2	3,5	3,8
Essen	78,7	49,3	33,6	10,9	2,8	3,5
Dortmund	79,7	51,4	30,4	12,2	2,1	4,0
Düsseldorf	79,6	41,5	39,7	12,7	3,8	2,3
Duisburg	78,4	58,6	28,7	8,7	1,7	2,3
Bochum	81,6	50,5	29,4	12,6	1,7	5,8
Wuppertal	80,0	40,5	39,1	11,6	4,3	4,5
Bielefeld	82,8	41,3	36,2	12,5	2,5	7,4
Bonn	83,7	35,3	41,1	13,6	4,6	5,4
Gelsenkirchen	77,2	55,7	29,0	9,9	1,5	4,0
Münster	84,8	32,7	44,1	16,7	4,2	2,3
Mönchengladbach	76,0	37,3	43,5	10,3	5,1	3,6
Krefeld	78,0	36,2	46,8	9,4	3,0	3,5
Aachen	82,6	36,4	45,5	11,9	3,5	2,6
Oberhausen	79,4	57,7	29,4	6,9	2,8	3,0
Hagen	79,0	48,7	35,5	8,2	3,2	4,4
Hamm	81,0	41,5	42,1	6,6	1,7	8,0
Herne	79,3	58,0	28,8	9,3	1,3	2,6
Mülheim a. d. Ruhr	82,9	40,7	37,4	14,7	3,7	3,4
Solingen	80,3	41,3	40,0	8,3	6,8	3,7
NW insgesamt	81,7	42,3	40,3	10,2	3,8	3,5

Die Ergebnisse der Ratswahlen 1994/1989 im Städtevergleich  
 - die 20 größten Städte in Nordrhein-Westfalen -

- Prozentpunkte -

Stadt	Wahl- beteili- gung	SPD	CDU	GRÜNE <sup>1)</sup>	F.D.P.	Sonst.
Köln	+19,2	+0,4	+3,4	+4,5	-3,5	-4,9
Essen	+20,7	-1,2	+1,2	+1,1	-2,4	+1,3
Dortmund	+17,9	-1,5	+4,7	+2,4	-1,8	-3,7
Düsseldorf	+17,0	+1,8	+2,2	+2,8	-2,2	-4,6
Duisburg	+22,4	-3,3	+2,3	+1,0	-1,7	+1,7
Bochum	+18,2	-3,6	+2,9	+1,3	-1,9	+1,3
Wuppertal	+21,2	-3,8	+6,3	+2,2	-5,2	+0,5
Bielefeld	+16,1	+2,3	+1,6	+2,4	-4,0	-2,4
Bonn	+18,3	+4,7	+0,5	+2,5	-5,5	-2,2
Gelsenkirchen	+18,1	+2,6	+3,0	+0,3	-1,0	-4,8
Münster	+15,8	-2,4	+0,7	+4,5	-4,1	+1,3
Mönchengladbach	+17,2	+0,8	+0,9	+2,3	-2,0	-2,2
Krefeld	+15,0	-3,4	+4,2	+1,2	-2,8	-0,3
Aachen	+13,2	-2,1	+4,8	+1,0	-1,9	-1,9
Oberhausen	+22,8	-0,1	+0,4	-0,8	-2,4	+2,7
Hagen	+18,7	+1,1	+3,5	+0,5	-2,0	-3,1
Hamm	+14,9	-3,7	+6,3	-0,5	-1,8	-0,4
Herne	+21,9	+1,4	+2,1	+0,7	-0,9	-3,3
Mülheim a. d. Ruhr	+19,2	-9,3	+8,6	+2,4	-2,9	+1,1
Solingen	+21,6	-0,4	+5,4	+0,8	-5,2	-0,5
NW insgesamt	+16,1	-0,7	+2,8	+1,9	-2,7	-1,2

<sup>1)</sup> Einschließlich 'GAL' in Essen, Münster und Hamm, 'GRÜNE/BLB' in Bielefeld, 'BL/OD' in Oberhausen und 'WG GRÜNE' in Herne.

16. Die Ratswahlergebnisse nach Gebietstypen

(Datenbasis: Einwohnermeldedatei 1993/94 und Volkszählungsdatei 1987;  
Zuordnung zu Terzilen auf Basis der 614 Stimmbezirke)

Gebietstyp <sup>1)</sup>	SPD	CDU	GRÜNE	REP	F.D.P.	Sonstige	
						zus.	darunter
							NPD
<b>Ausländeranteil</b>							
überdurchschn. Anteil( 9,1% - 61,7%)	56,70	25,21	12,02	2,49	1,51	2,06	0,02
durchschnittl. Anteil( 3,7% - 9,1%)	52,11	29,76	12,32	1,83	1,94	2,05	0,00
unterdurchschn. Anteil( 0,0% - 3,7%)	49,91	32,56	11,67	1,51	2,33	2,02	0,01
insgesamt	52,67	29,43	12,00	1,91	1,95	2,04	0,01
<b>Arbeiteranteil</b>							
überdurchschn. Anteil(16,6% - 25,1%)	61,36	24,23	8,99	2,57	1,17	1,69	0,02
durchschnittl. Anteil(11,8% - 16,5%)	55,09	27,65	11,56	1,91	1,71	2,08	0,01
unterdurchschn. Anteil( 0,0% - 11,8%)	42,05	36,11	15,27	1,29	2,92	2,35	0,00
insgesamt	52,67	29,43	12,00	1,91	1,95	2,04	0,01
<b>Selbständigenanteil</b>							
überdurchschn. Anteil( 2,9% - 16,7%)	42,99	35,73	14,62	1,45	2,90	2,32	0,00
durchschnittl. Anteil( 1,6% - 2,9%)	54,23	27,85	12,29	1,97	1,67	1,98	0,00
unterdurchschn. Anteil( 0,0% - 1,6%)	61,41	24,31	8,90	2,34	1,23	1,81	0,03
insgesamt	52,67	29,43	12,00	1,91	1,95	2,04	0,01
<b>SPD-Hochburgen</b>							
überdurchschn. Anteil(58,2% - 81,8%)	65,04	21,84	7,92	2,30	1,15	1,75	0,03
durchschnittl. Anteil(48,5% - 58,2%)	53,44	28,94	11,97	2,03	1,69	1,93	0,00
unterdurchschn. Anteil(16,0% - 48,5%)	40,12	37,15	15,90	1,41	2,98	2,44	0,00
insgesamt	52,67	29,43	12,00	1,91	1,95	2,04	0,01
<b>CDU-Hochburgen</b>							
überdurchschn. Anteil(31,7% - 63,5%)	42,52	38,35	12,86	1,44	2,72	2,09	0,00
durchschnittl. Anteil(24,9% - 31,6%)	53,65	28,27	12,22	1,96	1,80	2,09	0,01
unterdurchschn. Anteil( 7,6% - 24,9%)	63,42	20,31	10,72	2,39	1,23	1,93	0,02
insgesamt	52,67	29,43	12,00	1,91	1,95	2,04	0,01

<sup>1)</sup> Die Anteilswerte zur Charakterisierung der Gebietstypen beziehen sich auf die jeweiligen Einwohnerbestände.

17. Die Ergebnisveränderungen gegenüber der Ratswahl 1989  
nach Gebietstypen  
- in Prozentpunkten -

(Datenbasis wie Tabelle zuvor)

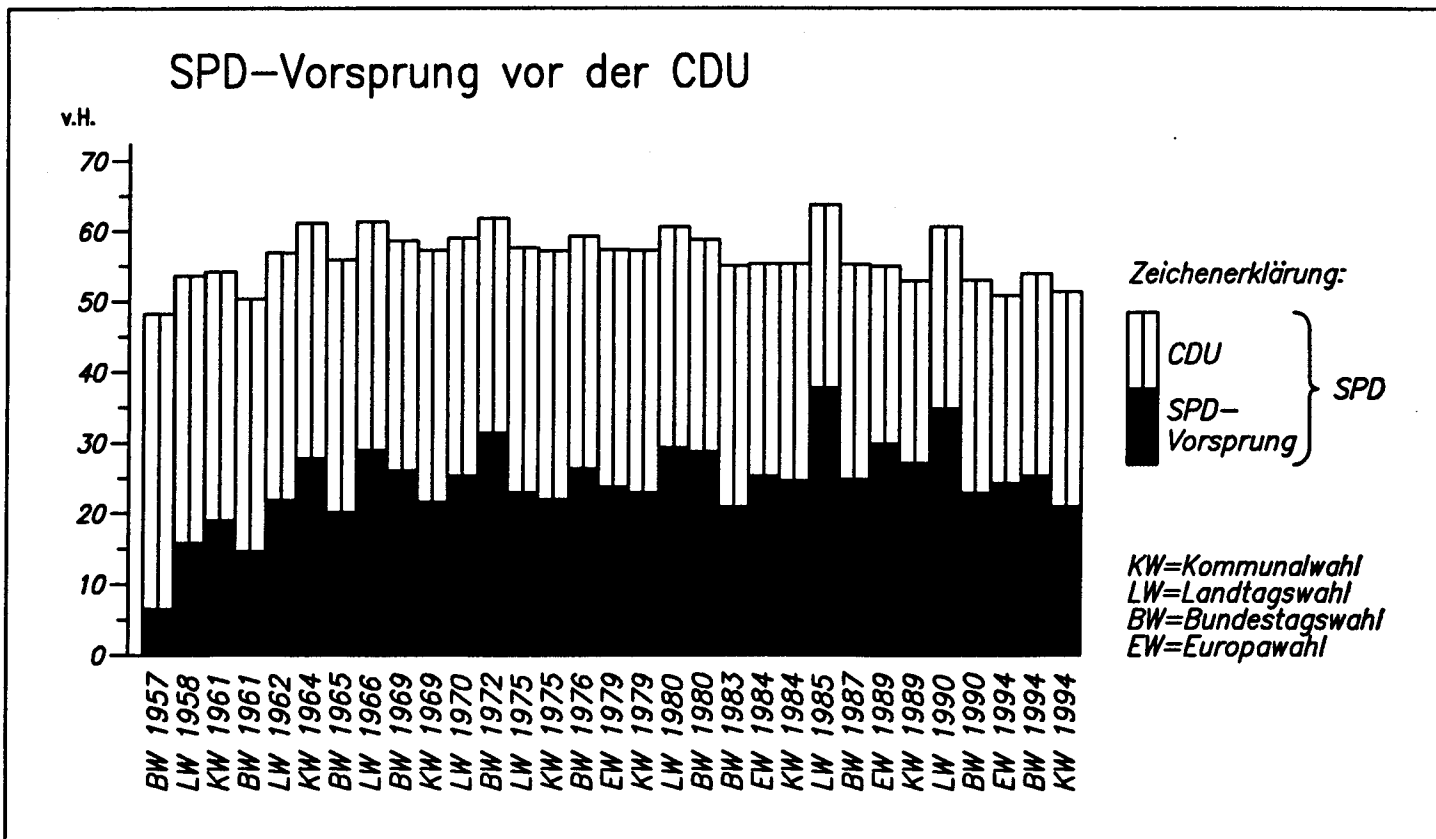
Gebietstyp <sup>1)</sup>	SPD	CDU	GRÜNE	F.D.P.	Sonstige	
					zus.	darunter
						REP
<b>Ausländeranteil</b>						
Überdurchschn. Anteil ( 9,1% - 61,7%)	-0,39	+3,87	+2,39	-1,20	+0,63	-5,32
durchschnittl. Anteil ( 3,7% - 9,1%)	-1,40	+4,74	+2,22	-1,80	+0,43	-4,18
unterdurchschn. Anteil ( 0,0% - 3,7%)	-1,93	+5,25	+2,33	-2,36	+0,71	-4,00
insgesamt	-1,25	+4,62	+2,32	-1,85	+0,59	-4,43
<b>Arbeiteranteil</b>						
Überdurchschn. Anteil (16,6% - 25,1%)	-0,30	+4,36	+1,43	-0,88	+0,78	-5,38
durchschnittl. Anteil (11,8% - 16,5%)	-1,62	+4,45	+2,33	-1,39	+0,39	-4,17
unterdurchschn. Anteil ( 0,0% - 11,8%)	-2,39	+5,41	+3,28	-3,08	+0,64	-3,88
insgesamt	-1,25	+4,62	+2,32	-1,85	+0,59	-4,43
<b>Selbständigenanteil</b>						
Überdurchschn. Anteil ( 2,9% - 16,7%)	-1,50	+5,07	+2,87	-3,07	+0,48	-3,85
durchschnittl. Anteil ( 1,6% - 2,9%)	-1,21	+4,15	+2,35	-1,51	+0,69	-4,48
unterdurchschn. Anteil ( 0,0% - 1,6%)	-1,01	+4,61	+1,67	-0,88	+0,61	-5,00
insgesamt	-1,25	+4,62	+2,32	-1,85	+0,59	-4,43
<b>SPD-Hochburgen</b>						
Überdurchschn. Anteil (58,2% - 81,8%)	-1,31	+4,47	+1,23	-0,98	+0,83	-4,25
durchschnittl. Anteil (48,5% - 58,2%)	-1,03	+4,41	+2,40	-1,48	+0,43	-4,74
unterdurchschn. Anteil (16,0% - 48,5%)	-0,95	+4,69	+3,14	-3,09	+0,51	-4,30
insgesamt	-1,25	+4,62	+2,32	-1,85	+0,59	-4,43
<b>CDU-Hochburgen</b>						
Überdurchschn. Anteil (31,7% - 63,5%)	-0,86	+4,70	+2,27	-2,90	+0,84	-4,07
durchschnittl. Anteil (24,9% - 31,6%)	-0,58	+4,26	+1,99	-1,56	+0,37	-4,51
unterdurchschn. Anteil ( 7,6% - 24,9%)	-1,67	+4,30	+2,59	-1,05	+0,54	-4,72
insgesamt	-1,25	+4,62	+2,32	-1,85	+0,59	-4,43

<sup>1)</sup> Die Anteilswerte zur Charakterisierung der Gebietstypen beziehen sich auf die jeweiligen Einwohnerbestände

Das Briefwahlergebnis und das Gesamtergebnis

Parteien	Briefwahl		Dortmund insgesamt			
			ohne Briefwahl		mit Briefwahl	
	absolut	prozentual	absolut	prozentual	absolut	prozentual
SPD Sozialdemokratische Partei Deutschlands	21584	43,78	156194	52,67	177778	51,40
CDU Christlich Demokratische Union Deutschlands	17917	36,34	87284	29,43	105201	30,42
GRÜNE BÜNDNIS 90/DIE GRÜNEN	6541	13,27	35582	12,00	42123	12,18
REP DIE REPUBLIKANER	813	1,65	5664	1,91	6477	1,87
F.D.P. Freie Demokratische Partei	1351	2,74	5789	1,95	7140	2,06
NPD Nationaldemokratische Partei Deutschlands	1	0,00	29	0,01	30	0,01
BÜRGERLISTE Bürgerliste für Dortmund	769	1,56	4720	1,59	5489	1,59
STATT Partei STATT Partei DIE UNABHÄNGIGEN	330	0,67	1314	0,44	1644	0,48
Insgesamt	49306	100	296576	100	345882	100

<sup>3)</sup> Die Anteilswerte zur Charakterisierung der Gebietstypen beziehen sich auf die jeweiligen Einwohnerbestände.





Die Ergebnisse der  
- prozentuale

Kommunal- wahlbezirk/ Stadtbezirk	Von den gültigen Stimmen entfielen auf											
	Bundestagswahl 1994 - Erststimme -						Bundestagswahl 1994 - Zweitstimme -					
	SPD	CDU	F.D.P.	GRÜNE	REP	Sonst.	SPD	CDU	F.D.P.	GRÜNE	REP	Sonst.
1	58,47	24,11	1,17	9,86	3,02	3,38	56,77	22,96	2,39	10,24	2,87	4,77
2	56,41	25,85	1,51	9,33	3,17	3,73	54,84	24,67	3,00	9,68	3,11	4,69
3	59,44	22,99	1,56	9,43	3,18	3,40	57,75	22,10	2,67	9,66	3,10	4,72
4	63,58	21,39	1,13	7,15	3,21	3,54	62,20	21,00	2,07	7,36	2,91	4,45
Innenstadt-Nord	58,99	23,92	1,37	9,05	3,14	3,53	57,39	22,97	2,60	9,36	3,01	4,67
5	49,18	31,31	2,72	11,92	1,46	3,41	46,76	29,06	5,62	12,83	1,47	4,25
6	46,16	39,19	3,72	7,28	1,33	2,32	44,86	34,70	8,91	7,55	1,25	2,73
7	42,16	40,80	3,66	9,34	1,47	2,56	40,44	36,55	8,63	9,86	1,37	3,14
8	45,19	36,12	3,22	11,84	1,00	2,63	43,56	33,06	6,82	12,35	0,99	3,22
Innenstadt-Ost	45,49	37,42	3,40	9,71	1,32	2,66	43,79	33,74	7,75	10,22	1,27	3,24
9	50,22	30,44	2,35	12,51	1,43	3,05	48,64	28,36	5,05	12,85	1,33	3,77
10	42,94	33,55	3,53	14,96	1,74	3,27	41,02	30,89	7,03	15,38	1,55	4,13
11	53,79	25,59	2,08	12,53	1,85	4,17	52,12	23,96	3,90	13,04	2,00	4,98
12	64,58	23,20	1,45	6,92	1,84	2,01	62,90	22,69	3,13	7,14	1,68	2,46
Innenstadt-West	53,31	28,14	2,34	11,48	1,72	3,01	51,58	26,47	4,78	11,84	1,62	3,70
13	68,56	21,19	1,30	4,29	2,61	2,05	67,54	19,52	2,81	4,37	2,95	2,81
14	71,92	19,38	0,90	3,71	2,40	1,69	71,31	17,76	2,17	4,13	2,47	2,15
15	59,46	29,17	1,97	6,04	1,75	1,61	59,04	25,84	5,15	6,10	1,77	2,10
Eving	65,49	24,22	1,48	4,90	2,16	1,75	64,86	21,82	3,67	5,07	2,28	2,29
16	62,81	27,92	1,17	4,51	1,99	1,60	61,72	26,32	2,74	4,93	1,94	2,35
17	64,89	26,08	1,30	4,22	2,01	1,50	64,14	24,72	2,81	4,24	2,08	2,01
18	55,90	34,56	1,56	4,18	1,95	1,86	54,99	32,69	3,30	4,66	1,96	2,40
Scharnhorst	61,29	29,43	1,34	4,30	1,98	1,65	60,37	27,83	2,95	4,60	2,00	2,25
19	53,11	34,37	2,39	6,63	1,66	1,84	52,70	30,17	5,99	6,80	1,78	2,56
20	55,34	31,60	2,32	7,15	1,45	2,14	54,45	28,40	5,44	7,63	1,37	2,71
21	55,15	32,22	2,27	6,71	1,74	1,91	54,56	28,78	5,39	6,91	1,57	2,79
22	57,67	32,14	1,67	5,10	1,84	1,58	56,18	30,22	3,70	5,94	1,84	2,11
Brackel	55,50	32,47	2,14	6,35	1,67	1,86	54,61	29,38	5,04	6,81	1,64	2,52
23	57,49	29,81	2,25	6,55	1,63	2,27	56,36	27,57	4,77	7,07	1,52	2,72
24	51,88	34,15	2,67	8,13	1,15	2,01	50,35	31,27	6,46	8,49	1,03	2,39
25	53,20	33,96	2,81	7,09	1,10	1,85	50,91	30,87	7,06	7,75	1,10	2,31
26	47,62	38,59	3,63	7,52	0,97	1,68	44,92	34,07	9,27	8,51	0,94	2,29
Aplerbeck	51,74	34,84	2,95	7,40	1,16	1,91	49,70	31,47	7,25	8,07	1,10	2,40
27	60,91	25,00	1,71	7,98	1,97	2,42	59,25	23,40	3,39	8,65	2,00	3,30
28	60,59	25,61	1,73	8,02	1,75	2,31	58,77	23,89	3,78	8,41	1,73	3,42
29	53,22	33,54	2,93	7,12	1,25	1,95	51,33	29,87	7,30	7,98	1,16	2,36
30	43,72	42,97	3,66	7,36	0,77	1,52	41,24	36,06	11,39	8,52	0,76	2,02
Hörde	53,25	33,21	2,68	7,54	1,34	1,98	51,23	29,33	7,10	8,36	1,31	2,65
31	39,75	45,84	4,47	7,26	0,88	1,80	37,94	39,39	11,70	7,88	0,80	2,28
32	54,46	32,15	2,41	7,74	1,24	2,00	52,87	28,94	6,01	8,62	1,15	2,41
33	51,68	32,36	2,91	9,90	0,99	2,16	49,08	29,08	6,46	11,50	1,03	2,86
Hombruch	48,29	37,09	3,31	8,30	1,03	1,98	46,28	32,70	8,19	9,33	0,99	2,52
34	60,18	26,88	2,05	7,34	1,75	1,81	58,28	25,03	4,27	8,05	1,72	2,66
35	61,13	27,10	1,83	6,16	1,95	1,83	59,66	25,45	3,71	6,82	1,92	2,44
36	60,68	29,77	1,85	4,38	1,84	1,48	59,08	27,98	3,81	5,17	1,94	2,01
Lütgendortmund	60,66	27,89	1,91	5,99	1,85	1,71	59,00	26,12	3,93	6,71	1,86	2,38
37	58,98	30,05	1,36	5,65	2,06	1,90	57,99	29,50	2,99	5,21	1,95	2,36
38	66,50	22,30	1,41	4,41	2,27	3,12	65,55	22,32	2,60	4,57	2,06	2,90
39	62,08	27,95	1,51	4,85	1,64	1,97	60,65	27,26	2,94	5,12	1,57	2,44
Huckarde	62,63	26,69	1,43	4,94	1,98	2,33	61,49	26,28	2,84	4,97	1,85	2,57
40	61,92	28,51	1,50	4,32	1,91	1,84	61,29	26,61	3,24	4,78	1,89	2,19
41	66,39	23,90	1,33	4,68	2,02	1,69	66,29	22,21	2,76	4,34	2,05	2,35
42	54,46	32,96	2,55	6,38	1,92	1,72	54,68	29,86	5,31	6,17	1,84	2,14
Mengede	60,58	28,73	1,82	5,17	1,95	1,75	60,41	26,46	3,84	5,15	1,92	2,22
Dortmund insges	55,31	31,22	2,32	7,31	1,68	2,16	53,85	28,56	5,37	7,81	1,64	2,76

Wahlen im Vergleich

Ergebnisse -

Kommunalwahlbezirk/ Stadtbezirk	Noch: Von den gültigen Stimmen entfielen auf											
	Ratswahl 1994						Bezirksvertretungswahlen 1994					
	SPD	CDU	F.D.P.	GRÜNE	REP	Sonst.	SPD	CDU	F.D.P.	GRÜNE	REP	Sonst.
1	55,17	24,02	1,12	14,25	3,68	1,76	55,46	23,34	1,08	13,80	3,91	2,41
2	53,43	25,21	1,32	14,66	3,66	1,73	53,51	24,85	1,52	13,82	3,63	2,66
3	55,41	23,17	1,10	14,47	3,54	2,31	55,56	23,15	1,01	13,66	3,92	2,69
4	61,42	21,09	1,27	11,12	3,56	1,53	61,01	20,89	1,24	10,29	3,70	2,86
Innenstadt-Nord	55,84	23,66	1,22	13,83	3,62	1,83	55,90	23,33	1,25	13,09	3,78	2,65
5	43,81	31,39	2,03	18,73	1,80	2,24	43,02	31,26	2,08	18,85	1,79	3,00
6	42,44	38,62	3,69	11,11	1,56	2,58	42,88	37,99	3,77	10,92	1,50	2,94
7	37,48	40,22	3,59	14,84	1,65	2,22	37,30	40,26	3,60	14,84	1,68	2,31
8	39,61	36,52	2,84	17,46	1,35	2,22	39,45	36,19	3,07	17,41	1,23	2,65
Innenstadt-Ost	40,79	37,19	3,16	14,93	1,58	2,34	40,71	36,89	3,24	14,89	1,55	2,72
9	45,01	30,40	2,29	19,38	1,48	1,43	44,47	30,20	2,06	19,61	1,50	2,15
10	37,56	33,49	2,85	22,44	1,81	1,85	36,18	33,28	2,95	23,13	1,87	2,59
11	48,32	25,33	1,93	20,24	1,97	2,21	48,09	25,01	1,90	19,91	2,01	3,07
12	60,45	23,93	1,27	10,64	1,99	1,71	60,51	23,81	1,21	10,43	2,09	1,95
Innenstadt-West	48,38	28,27	2,06	17,70	1,82	1,78	47,86	28,07	2,00	17,81	1,88	2,39
13	66,42	20,11	1,20	6,74	3,13	2,40	66,72	19,63	1,04	6,85	3,23	2,52
14	70,41	18,10	1,07	5,83	2,61	1,98	70,89	18,12	0,83	5,42	2,54	2,20
15	56,14	27,75	2,16	9,22	2,06	2,67	56,17	27,61	2,10	9,42	1,91	2,79
Eving	63,01	22,93	1,59	7,58	2,50	2,40	63,25	22,75	1,45	7,57	2,43	2,54
16	59,66	27,38	1,02	8,39	2,16	1,38	59,19	27,07	0,92	9,23	2,13	1,45
17	63,38	24,73	1,20	7,20	2,52	0,95	62,72	24,91	1,19	7,35	2,55	1,28
18	53,10	34,72	1,40	7,05	2,10	1,63	53,23	34,27	1,21	6,95	2,15	2,19
Scharnhorst	58,69	28,97	1,21	7,55	2,26	1,32	58,36	28,77	1,11	7,85	2,28	1,64
19	51,41	32,12	2,15	10,99	1,80	1,53	50,22	33,13	2,14	11,25	1,74	1,52
20	51,54	31,55	1,88	11,72	1,63	1,68	51,50	30,95	1,99	12,28	1,53	1,74
21	51,61	30,20	1,96	12,00	2,13	2,10	51,72	30,29	1,96	11,91	2,09	2,03
22	54,67	31,36	1,29	9,26	2,13	1,29	54,49	30,98	1,46	9,56	2,16	1,35
Brackel	52,43	31,30	1,78	10,92	1,92	1,64	52,15	31,26	1,86	11,20	1,88	1,65
23	51,76	28,84	1,75	12,12	1,69	3,84	52,11	28,26	1,91	11,82	1,67	4,22
24	45,70	31,00	2,23	15,42	1,32	4,33	44,65	30,30	2,33	15,99	1,20	5,53
25	47,49	32,24	2,86	13,52	1,45	2,44	47,15	32,46	2,50	13,76	1,46	2,67
26	42,49	35,90	3,06	14,21	1,23	3,11	42,17	34,90	3,41	14,78	1,26	3,48
Aplerbeck	46,30	32,46	2,56	13,91	1,40	3,38	45,94	31,91	2,64	14,23	1,38	3,91
27	56,62	23,66	1,42	12,66	2,31	3,34	55,66	23,61	1,23	13,41	2,38	3,71
28	55,85	25,67	1,40	12,15	1,88	3,06	55,38	25,14	1,41	12,96	1,90	3,21
29	46,41	33,44	2,96	13,92	0,00	3,26	46,07	32,34	2,75	14,07	1,44	3,34
30	38,86	42,28	3,09	12,37	0,97	2,43	38,44	41,86	3,15	12,92	0,91	2,72
Hörde	47,98	32,70	2,38	12,83	1,13	2,98	47,48	32,12	2,31	13,36	1,55	3,19
31	35,40	45,02	3,69	12,81	1,11	1,97	35,29	45,26	3,70	12,51	1,09	2,16
32	49,98	32,08	2,32	12,65	1,54	1,43	48,79	32,21	2,38	13,05	1,40	2,18
33	45,15	32,13	2,67	16,36	1,40	2,28	43,92	32,12	2,69	17,37	1,34	2,55
Hombruch	43,17	36,69	2,92	13,96	1,34	1,91	42,35	36,82	2,95	14,31	1,27	2,30
34	54,70	25,46	2,20	14,17	2,08	1,39	54,40	25,76	2,08	14,46	1,72	1,59
35	57,65	25,84	1,24	11,72	2,28	1,27	57,03	25,69	1,30	12,11	1,84	2,03
36	57,98	28,92	1,73	8,14	1,92	1,32	57,17	28,92	1,58	8,91	1,61	1,80
Lütgendortmund	56,76	26,71	1,72	11,39	2,09	1,33	56,19	26,76	1,65	11,87	1,72	1,80
37	58,07	30,11	1,10	7,43	1,99	1,31	57,13	30,20	0,95	8,03	1,80	1,89
38	64,92	22,34	1,22	7,01	2,40	2,12	64,63	22,58	1,14	7,02	2,14	2,48
39	58,86	27,70	1,16	8,39	1,83	2,08	58,47	27,88	0,95	8,47	1,43	2,80
Huckarde	60,65	26,63	1,16	7,63	2,07	1,86	60,13	26,80	1,02	7,85	1,78	2,42
40	60,15	27,19	1,49	7,57	2,05	1,56	60,03	26,67	1,40	7,93	1,86	2,11
41	64,45	23,46	1,10	7,34	2,13	1,53	63,91	23,01	1,08	7,97	1,98	2,04
42	52,03	30,82	2,28	11,30	1,82	1,75	50,69	30,62	2,09	12,33	1,70	2,57
Mengede	58,52	27,38	1,66	8,83	1,99	1,62	57,85	27,00	1,55	9,51	1,84	2,25
Dortmund insges	51,40	30,42	2,06	12,18	1,87	2,07	51,01	30,21	2,04	12,41	1,85	2,48

Die Ergebnisveränderungen

- prozentuale

Kommunalwahlbezirk/ Stadtbezirk	Von den gültigen Stimmen entfielen auf											
	Bundestagswahl 1994/1990 - Erststimme -						Bundestagswahl 1994/1990 - Zweitstimme -					
	SPD	CDU	F.D.P.	GRÜNE	REP	Sonst.	SPD	CDU	F.D.P.	GRÜNE	REP	Sonst.
1	+0,90	-3,13	-1,57	+2,40	-0,05	+1,46	-0,03	-4,34	-1,84	+4,30	±0,00	+1,90
2	+2,45	-3,01	-1,48	+1,14	-0,76	+1,66	+1,40	-4,40	-1,62	+3,29	-0,49	+1,81
3	+2,04	-3,37	-1,55	+1,79	-0,25	+1,34	+0,51	-4,25	-2,07	+4,06	-0,04	+1,79
4	+0,91	-3,25	-1,65	+2,26	-0,13	+1,87	+0,70	-3,67	-2,32	+3,33	-0,25	+2,21
Innenstadt-Nord	+1,62	-3,13	-1,55	+1,83	-0,35	+1,58	+0,65	-4,17	-1,91	+3,74	-0,22	+1,91
5	+2,32	-2,24	-2,63	+1,74	-0,39	+1,21	+0,03	-2,66	-3,28	+4,74	-0,35	+1,51
6	+3,44	-1,14	-4,28	+1,68	+0,07	+0,22	+2,72	-2,24	-4,25	+2,84	+0,05	+0,89
7	+1,67	+0,01	-4,34	+2,09	-0,03	+0,58	+0,67	-0,94	-4,49	+3,72	+0,11	+0,92
8	+1,66	-0,62	-3,74	+2,87	-0,43	+0,26	+0,32	-1,11	-5,10	+5,55	-0,47	+0,81
Innenstadt-Ost	+2,38	-0,94	-3,86	+2,06	-0,15	+0,51	+1,15	-1,74	-4,31	+4,03	-0,12	+1,00
9	+2,44	-1,25	-3,01	+0,88	+0,07	+0,88	+0,70	-1,67	-3,75	+3,82	+0,03	+0,87
10	+2,87	-3,31	-2,76	+1,92	+0,24	+1,02	+0,17	-3,70	-3,49	+5,76	+0,18	+1,08
11	+2,32	-3,29	-1,76	+0,86	-0,19	+2,06	+0,14	-3,88	-2,60	+3,79	+0,11	+2,44
12	+2,17	-2,19	-1,31	+1,38	-0,17	+0,12	+1,92	-2,78	-2,07	+2,61	-0,28	+0,60
Innenstadt-West	+2,53	-2,52	-2,20	+1,28	±0,00	+0,91	+0,88	-3,00	-2,97	+3,95	-0,01	+1,14
13	+0,28	+0,63	-2,10	+0,45	-0,63	+1,37	+0,22	-0,98	-2,01	+1,77	+0,16	+0,84
14	-0,29	-0,30	-1,64	+1,12	-0,21	+1,32	+0,40	-2,20	-1,31	+2,29	+0,11	+0,70
15	+0,83	+0,93	-3,52	+1,19	-0,29	+0,86	+1,50	-1,76	-2,81	+2,49	-0,10	+0,68
Eving	+0,26	+0,56	-2,58	+0,99	-0,36	+1,13	+0,75	-1,63	-2,12	+2,25	+0,02	+0,72
16	+0,96	+0,51	-2,62	+0,15	-0,12	+1,12	+1,25	-1,20	-2,74	+1,90	+0,11	+0,68
17	+1,01	+0,03	-2,05	+0,39	-0,44	+1,07	+1,33	-1,52	-1,76	+1,65	-0,22	+0,52
18	+2,63	-0,62	-2,98	+0,17	-0,34	+1,16	+2,76	-2,31	-2,77	+1,57	-0,07	+0,81
Scharnhorst	+1,50	-0,01	-2,54	+0,24	-0,31	+1,11	+1,74	-1,66	-2,40	+1,71	-0,06	+0,67
19	+0,94	+2,08	-4,80	+0,79	-0,19	+1,18	+1,95	-0,65	-4,57	+2,53	+0,19	+0,55
20	+0,84	+1,18	-4,29	+1,05	-0,11	+1,33	+0,78	-1,00	-3,84	+3,41	-0,07	+0,71
21	-1,15	+1,89	-3,53	+1,40	+0,18	+1,21	+0,52	-0,79	-2,72	+2,98	+0,11	+0,94
22	+2,66	-0,47	-3,43	+0,34	-0,12	+1,02	+2,44	-1,82	-3,40	+2,39	-0,05	+0,42
Brackel	+0,93	+1,06	-3,98	+0,86	-0,06	+1,18	+1,22	-1,10	-3,63	+2,83	+0,04	+0,64
23	+0,34	+1,79	-3,80	+0,78	+0,24	+0,65	-0,18	+0,19	-3,75	+2,65	+0,08	+1,02
24	+1,31	+1,20	-4,39	+1,84	-0,21	+0,24	+0,56	-0,94	-4,10	+3,90	-0,03	+0,58
25	+1,48	+1,28	-4,98	+1,83	-0,09	+0,49	+1,55	-1,08	-4,39	+3,15	-0,04	+0,81
26	+0,74	+3,37	-5,93	+1,74	-0,23	+0,32	-0,63	+0,77	-4,61	+3,64	-0,13	+0,96
Aplerbeck	+1,10	+1,98	-4,99	+1,61	-0,11	+0,40	+0,36	-0,25	-4,34	+3,41	-0,04	+0,85
27	-0,31	+0,41	-2,69	+2,06	-0,01	+0,54	-0,81	-0,52	-3,59	+3,74	+0,03	+1,14
28	+0,98	-1,50	-1,99	+1,76	+0,11	+0,65	-0,83	-3,00	-1,70	+4,13	+0,13	+1,27
29	+1,23	+1,75	-4,78	+1,86	-0,10	+0,05	+0,39	-0,27	-4,23	+3,74	-0,02	+0,41
30	+1,81	+3,30	-6,06	+0,87	-0,40	+0,48	+0,99	-0,67	-3,99	+3,08	-0,27	+0,85
Hörde	+1,03	+1,32	-4,19	+1,57	-0,13	+0,40	+0,04	-1,00	-3,48	+3,62	-0,06	+0,86
31	+0,75	+4,30	-6,24	+1,43	-0,36	+0,11	±0,00	+0,81	-4,67	+3,38	-0,34	+0,82
32	+1,38	+0,95	-3,96	+1,46	-0,16	+0,33	+0,27	-1,10	-3,25	+3,57	-0,14	+0,66
33	-0,65	+1,90	-4,16	+2,90	-0,39	+0,39	-1,31	+0,63	-4,86	+5,02	-0,24	+0,78
Hombruch	+0,48	+2,44	-4,83	+1,95	-0,30	+0,27	-0,37	+0,12	-4,28	+4,01	-0,24	+0,77
34	+1,29	+0,12	-3,14	+1,11	+0,42	+0,21	-0,01	-0,90	-3,01	+2,69	+0,38	+0,85
35	+1,89	-1,80	-2,27	+1,31	+0,28	+0,58	+1,60	-3,14	-2,47	+2,91	+0,40	+0,70
36	+2,68	-0,54	-2,95	+0,68	+0,34	-0,21	+1,91	-2,32	-2,72	+2,29	+0,59	+0,24
Lütgendortmund	+1,94	-0,75	-2,79	+1,05	+0,35	+0,20	+1,15	-2,13	-2,73	+2,64	+0,46	+0,60
37	+1,15	-1,75	-1,70	+2,00	+0,23	+0,07	+1,27	-2,46	-1,67	+1,90	+0,35	+0,61
38	+1,26	-1,53	-1,69	+0,63	-0,05	+1,38	+0,87	-1,39	-2,02	+1,52	±0,00	+1,03
39	+3,69	-2,48	-2,07	+0,50	-0,17	+0,53	+3,07	-3,43	-2,13	+1,75	-0,10	+0,82
Huckarde	+2,10	-1,93	-1,83	+0,99	-0,01	+0,67	+1,77	-2,44	-1,96	+1,73	+0,07	+0,83
40	+1,35	-0,03	-2,37	+0,38	-0,27	+0,94	+1,72	-1,58	-2,39	+1,90	-0,06	+0,42
41	+1,72	-0,16	-2,08	-0,15	-0,32	+0,99	+2,10	-1,44	-2,16	+1,01	-0,17	+0,66
42	+1,71	+0,43	-3,09	+0,37	+0,06	+0,51	+2,19	-2,04	-2,87	+2,17	+0,10	+0,46
Mengede	+1,64	+0,07	-2,56	+0,21	-0,16	+0,80	+2,04	-1,73	-2,51	+1,73	-0,04	+0,51
Dortmund inages	+1,46	+0,04	-3,37	+1,27	-0,12	+0,72	+0,88	-1,57	-3,25	+3,09	-0,02	+0,85

der Wahlen im Vergleich

Ergebnisse -

Kommunalwahlbezirk/ Stadtbezirk	Noch: Von den gültigen Stimmen entfielen auf											
	Ratswahl 1994/1989						Bezirksvertretungswahlen 1994/1989					
	SPD	CDU	F.D.P.	GRÜNE	REP	Sonst.	SPD	CDU	F.D.P.	GRÜNE	REP	Sonst.
1	+0,98	+1,70	-0,88	+3,28	-6,83	+1,76	+1,56	+1,38	-0,77	+2,06	-6,31	+2,08
2	+1,08	+3,16	-0,96	+4,05	-7,86	+0,53	+0,72	+3,24	-0,71	+3,05	-8,03	+1,73
3	-2,69	+4,55	-0,50	+5,10	-7,81	+1,35	-2,24	+4,42	-0,35	+3,18	-6,82	+1,79
4	+0,61	+1,47	-0,39	+4,19	-6,45	+0,57	+0,45	+1,23	-0,31	+2,80	-6,21	+2,02
Innenstadt-Nord	+0,02	+2,81	-0,71	+4,17	-7,31	+1,02	+0,11	+2,68	-0,56	+2,84	-6,97	+1,89
5	+0,24	+2,20	-2,38	+3,78	-5,13	+1,28	+0,57	+1,84	-2,50	+2,39	-5,01	+2,70
6	+1,21	+5,10	-4,35	+0,63	-4,68	+2,09	+1,45	+4,43	-4,13	+0,31	-4,67	+2,61
7	-1,62	+4,69	-3,92	+3,43	-4,80	+2,22	-1,58	+4,89	-3,71	+3,27	-4,71	+1,84
8	-2,46	+5,47	-3,09	+3,72	-4,82	+1,19	-2,54	+5,30	-2,77	+2,56	-4,96	+2,40
Innenstadt-Ost	-0,50	+4,49	-3,59	+2,65	-4,83	+1,77	-0,35	+4,21	-3,43	+2,00	-4,80	+2,37
9	-0,85	+2,55	-2,22	+3,89	-3,78	+0,39	-1,50	+2,82	-2,31	+2,81	-3,49	+1,65
10	-0,78	+1,91	-1,96	+4,94	-4,92	+0,80	-1,03	+2,09	-2,08	+4,00	-4,63	+1,65
11	-2,34	+3,10	-1,37	+5,72	-5,22	+0,10	-2,11	+2,41	-1,14	+4,03	-5,32	+2,12
12	-0,39	+3,26	-0,63	+1,73	-4,33	+0,36	-0,43	+3,64	-0,71	+0,94	-4,28	+0,84
Innenstadt-West	-1,01	+2,71	-1,50	+3,87	-4,50	+0,44	-1,21	+2,81	-1,54	+2,81	-4,36	+1,51
13	-0,24	+4,31	-0,93	+0,98	-5,58	+1,46	-0,13	+4,00	-0,95	+0,80	-5,18	+1,45
14	-1,66	+4,42	-0,43	+0,29	-4,60	+1,98	-1,65	+4,74	-0,49	+0,28	-4,50	+1,62
15	-2,49	+5,55	-1,48	+0,81	-4,34	+1,95	-2,19	+5,30	-1,33	+0,76	-4,19	+1,66
Eving	-1,76	+4,97	-1,02	+0,73	-4,75	+1,84	-1,57	+4,86	-0,97	+0,64	-4,56	+1,59
16	-0,98	+4,87	-1,23	+1,09	-4,62	+0,86	-1,16	+4,69	-1,21	+1,88	-4,72	+0,50
17	-1,14	+5,96	-0,81	+1,01	-5,63	+0,59	-0,85	+6,29	-0,73	+0,62	-5,10	-0,22
18	+0,66	+5,67	-0,91	-0,48	-6,03	+1,09	+0,65	+6,08	-0,98	-0,88	-6,01	+1,13
Scharnhorst	-0,74	+5,73	-0,98	+0,56	-5,42	+0,85	-0,70	+5,90	-0,97	+0,57	-5,25	+0,46
19	-1,54	+4,75	-2,11	+2,12	-4,04	+0,82	-2,98	+3,46	-2,96	+0,93	+1,74	-0,19
20	-3,95	+6,41	-2,35	+3,06	-3,89	+0,72	-4,82	+3,87	-2,66	+2,09	+1,53	-0,02
21	-4,80	+4,98	-1,55	+3,94	-3,99	+1,42	-6,18	+3,39	-2,01	+2,53	+2,09	+0,18
22	+1,20	+1,17	-0,94	+1,01	-3,73	+1,29	-1,58	+0,75	-1,04	+0,20	+2,16	-0,49
Brackel	-2,16	+4,24	-1,72	+2,47	-3,90	+1,07	-3,80	+2,78	-2,12	+1,41	+1,88	-0,14
23	-2,00	+6,25	-1,47	+2,53	-3,37	-1,94	-2,08	+5,33	-1,35	+2,74	+1,67	-6,31
24	-2,49	+4,41	-2,36	+4,54	-3,25	-0,85	-3,53	+3,65	-2,23	+5,35	+1,20	-4,45
25	-5,65	+5,44	-2,02	+4,40	-2,69	+0,52	-6,04	+3,99	-2,30	+4,52	+1,46	-1,63
26	-4,03	+5,96	-3,08	+3,87	-2,96	+0,24	-4,48	+4,67	-2,90	+3,93	+1,26	-2,47
Aplerbeck	-3,37	+5,33	-2,41	+3,84	-3,02	-0,35	-3,86	+4,21	-2,37	+4,10	+1,38	-3,45
27	-4,31	+4,99	-1,30	+2,72	-4,70	+2,60	-4,59	+4,79	-1,47	+3,20	-4,57	+2,63
28	-2,22	+3,16	-1,35	+2,46	-3,99	+1,94	-3,23	+3,59	-1,19	+3,89	-4,10	+1,04
29	-4,12	+5,97	-2,04	+2,99	-5,70	+2,88	-4,03	+5,06	-2,32	+2,79	-4,16	+2,66
30	-4,10	+8,66	-4,63	+1,29	-3,65	+2,43	-3,95	+8,46	-4,13	+1,20	-3,39	+1,81
Hörde	-3,64	+5,93	-2,58	+2,29	-4,50	+2,50	-3,82	+5,65	-2,51	+2,60	-3,97	+2,05
31	-3,90	+6,06	-3,42	+3,07	-3,79	+1,97	-4,20	+5,22	-3,81	+2,61	+1,09	-0,90
32	-3,17	+7,06	-2,22	+2,58	-3,11	-1,14	-4,98	+5,55	-1,96	+2,24	+1,40	-2,25
33	-3,46	+6,26	-1,58	+5,50	-3,34	-3,39	-4,59	+5,41	-1,33	+6,23	+1,34	-7,07
Hombruch	-3,49	+6,35	-2,46	+3,75	-3,43	-0,74	-4,55	+5,31	-2,43	+3,72	+1,27	-3,32
34	-3,24	+3,66	-1,89	+4,00	-3,50	+0,96	-4,23	+3,51	-2,42	+3,14	+1,72	-1,71
35	-3,75	+4,05	-1,15	+4,11	-3,33	+0,07	-4,90	+2,37	-1,49	+3,39	+1,84	-1,20
36	-0,40	+4,89	-1,34	+0,46	-4,91	+1,32	-2,34	+3,74	-1,71	+0,55	+1,61	-1,86
Lütgendortmund	-2,47	+4,19	-1,47	+2,88	-3,91	+0,79	-3,83	+3,20	-1,89	+2,38	+1,72	-1,59
37	+0,29	+4,72	-0,72	-0,43	-5,17	+1,31	-2,27	+4,26	-1,18	-0,51	+1,80	-2,10
38	-1,34	+4,16	-0,65	+0,89	-5,16	+2,12	-2,76	+3,49	-0,86	-0,60	+2,14	-1,43
39	-0,86	+4,03	-0,94	+1,41	-5,18	+1,56	-2,27	+2,77	-1,86	-0,08	+1,43	+0,01
Huckarde	-0,69	+4,30	-0,78	+0,68	-5,17	+1,67	-2,44	+3,46	-1,32	-0,38	+1,78	-1,10
40	+1,22	+4,91	-0,77	+0,63	-4,84	-1,16	+0,01	+3,87	-1,12	-0,39	+1,86	-4,23
41	+2,70	+6,37	-0,91	-0,75	-4,97	-2,43	+0,90	+5,52	-0,64	-1,12	+1,98	-6,66
42	+5,04	+7,71	-1,34	-1,34	-4,37	-5,69	+3,65	+7,08	-1,49	-1,48	+1,70	-9,47
Mengede	+3,09	+6,35	-1,02	-0,53	-4,71	-3,19	+1,69	+5,51	-1,12	-1,04	+1,84	-6,87
Dortmund insges	-1,47	+4,73	-1,89	+2,43	-4,44	+0,64	-2,10	+4,13	-1,96	+2,00	-1,53	-0,54

Ergebnis und prozentuale Stimmenverteilung in den Stimmbezirken

Stimmbezirk	Anschrift des Wahllokals	Wahlberechtigte insgesamt	Ausgestellte Wahlscheine	Wähler insgesamt	Wahlbeteiligung %	Abgegebenen Stimmen		Von den gültigen Stimmen entfielen auf							
						ungültig	gültig	SPD	CDU	GRÜNE	REP	F.D.P.	NPD	BÜRGERLISTE	STATT Partei
0001	STADTBÜCHEREI MARKT 12	776	151	471	80,2	7	464	185	145	89	11	19	0	8	7
0002	MALLINCKRODT-GYMNASIUM SÜDRANDWEG 2	822	152	456	74,0	3	453	39,9	31,3	19,2	2,4	4,1	0,0	1,7	1,5
0003	FRITZ-HENSLER-HAUS GESCHWISTER-SCHOLL-STRASSE 33	849	117	447	66,4	8	439	184	161	81	7	9	0	7	4
0004	KÄTHE-KOLLWITZ-GYMNASIUM ERZBERGERSTRASSE 1	759	153	463	81,2	10	453	40,6	35,5	17,9	1,5	2,0	0,0	1,5	0,9
0005	WILHELM-HANSMANN-HAUS MÄRKISCHE STRASSE 21	683	134	424	81,7	5	419	197	149	56	17	14	0	3	3
0006	FRITZ-HENSLER-HAUS GESCHWISTER-SCHOLL-STRASSE 33	744	112	467	77,8	4	463	44,9	33,9	12,8	3,9	3,2	0,0	0,7	0,7
0007	HAUS BISPLINGHOFF AMALIENSTRASSE 33	570	96	379	83,3	5	374	195	162	63	12	14	0	2	5
0008	STUDIENINSTITUT KÖNIGSWALL 46	810	157	479	78,5	6	473	43,0	35,8	13,9	2,6	3,1	0,0	0,4	1,1
0009	CHRISTINENSTIFT EISENMARKT 4	702	143	371	73,2	3	368	161	142	86	5	16	0	5	4
0010	PETRISCHULE BEURHAUSSTRASSE 15	683	129	440	83,3	5	435	38,4	33,9	20,5	1,2	3,8	0,0	1,2	1,0
0011	STADTGYMNASIUM HEILIGER WEG 25	213	33	122	72,8	1	121	218	139	73	13	11	0	4	5
0012	LANGERMANNSCHULE ESSENER STRASSE 7	616	84	430	83,4	7	423	47,1	30,0	15,8	2,8	2,4	0,0	0,9	1,1
0013	LANGERMANNSCHULE ESSENER STRASSE 7	568	69	424	86,8	4	420	139	114	94	13	5	0	6	3
0014	LANGERMANNSCHULE ESSENER STRASSE 7	559	81	409	87,7	7	402	37,2	30,5	25,1	3,5	1,3	0,0	1,6	0,8
0015	LANGERMANNSCHULE ESSENER STRASSE 7	851	116	617	86,1	5	612	44,2	33,8	16,1	1,9	2,7	0,0	1,1	0,2
0016	LANGERMANNSCHULE ESSENER STRASSE 7	490	95	323	85,3	-	323	97	173	74	6	13	0	2	3
0095	DORTBERGHAUS BRIEFWAHLLOKAL KATHARINENSTRASSE 9	-	-	579	-	2	577	26,4	47,0	20,1	1,6	3,5	0,0	0,5	0,8
0096	DORTBERGHAUS BRIEFWAHLLOKAL KATHARINENSTRASSE 9	-	-	603	-	4	599	169	161	89	2	10	0	4	0
0097	DORTBERGHAUS BRIEFWAHLLOKAL KATHARINENSTRASSE 9	-	-	530	-	10	520	38,9	37,0	20,5	0,5	2,3	0,0	0,9	0,0
0101	WILHELM-RÖNTGEN-REALSCHULE KREUZSTRASSE 159	819	140	536	82,5	9	527	58	34	19	7	1	0	1	1
0102	BRINDISI LINDEMANNSTRASSE 21	604	84	439	86,6	4	435	47,9	28,1	15,7	5,8	0,8	0,0	0,8	0,8
0103	ZUR SONNE ROSEGGERSTRASSE 32	449	96	304	89,1	2	302	160	92	150	6	10	0	2	3
0104	STUDIENSEMINAR LINDEMANNSTRASSE 8	355	44	251	83,1	-	251	37,8	21,7	35,5	1,4	2,4	0,0	0,5	0,7
0105	LANGERMANNSCHULE ESSENER STRASSE 7	516	93	333	82,6	-	333	139	89	175	6	6	0	2	3
0106	LIEBIG GRUNDSCHULE HARNACKSTRASSE 57	833	112	567	81,5	4	563	33,1	21,2	41,7	1,4	1,4	0,0	0,5	0,7
0107	VERSORGUNGSAMT LINDEMANNSTRASSE 78	393	71	272	87,3	1	271	152	93	133	4	8	0	5	7
0108	HOTEL DREES HOHE STRASSE 107	708	112	480	83,6	7	473	37,8	23,1	33,1	1,0	2,0	0,0	1,2	1,7
0109	ALTENSTUBE VON-DER-RECKE-STRASSE 35	572	77	413	85,7	-	413	259	151	178	4	10	0	3	7
0110	FREIZEITZENTRUM WEST NEUER GRABEN 167	612	98	410	83,0	20	390	42,3	24,7	29,1	0,7	1,6	0,0	0,5	1,1
0111	WESTFALENSCHÄNKE KREUZSTRASSE 87	763	111	519	82,6	15	504	108	104	93	5	8	0	1	4
0112	ZUM VOLMARSTEINER PLATZ ALTHOFFSTRASSE 33	655	108	465	87,5	11	454	33,4	32,2	28,8	1,5	2,5	0,0	0,3	1,2
0113	ALTENSTUBE VON-DER-RECKE-STRASSE 35	494	69	340	82,8	24	316	183	263	81	12	25	0	4	9
0114	ZVS SONNENSTRASSE 171	648	95	460	85,6	8	452	31,7	45,6	14,0	2,1	4,3	0,0	0,7	1,6
0115	ZUM VOLMARSTEINER PLATZ ALTHOFFSTRASSE 33	478	79	332	86,0	7	325	178	255	131	3	20	0	4	8
0190	THEODOR FLIEDNER HEIM WITTEKINDSTRASSE 96	466	133	252	82,6	10	242	29,7	42,6	21,9	0,5	3,3	0,0	0,7	1,3
0195	DORTBERGHAUS BRIEFWAHLLOKAL KATHARINENSTRASSE 9	-	-	735	-	13	722	141	205	130	9	26	0	7	2
0196	DORTBERGHAUS BRIEFWAHLLOKAL KATHARINENSTRASSE 9	-	-	685	-	27	658	27,1	39,4	25,0	1,7	5,0	0,0	1,3	0,4
0201	PETRISCHULE BEURHAUSSTRASSE 15	718	120	463	81,2	8	455	268	121	113	5	16	0	1	3
								50,9	23,0	21,4	0,9	3,0	0,0	0,2	0,6
								196	145	76	4	12	0	0	2
								45,1	33,3	17,5	0,9	2,8	0,0	0,0	0,5
								139	86	67	2	4	0	2	2
								46,0	28,5	22,2	0,7	1,3	0,0	0,7	0,7
								106	59	71	2	7	0	3	3
								42,2	23,5	28,3	0,8	2,8	0,0	1,2	1,2
								134	101	85	6	4	0	2	1
								40,2	30,3	25,5	1,8	1,2	0,0	0,6	0,3
								233	164	138	13	9	0	0	6
								41,4	29,1	24,5	2,3	1,6	0,0	0,0	1,1
								107	114	36	2	10	0	0	2
								39,5	42,1	13,3	0,7	3,7	0,0	0,0	0,7
								195	146	109	5	9	0	5	4
								41,2	30,9	23,0	1,1	1,9	0,0	1,1	0,8
								195	119	72	10	9	0	2	6
								47,2	28,8	17,4	2,4	2,2	0,0	0,5	1,5
								178	122	63	15	6	0	3	3
								45,6	31,3	16,2	3,8	1,5	0,0	0,8	0,8
								267	111	94	6	17	0	5	4
								53,0	22,0	18,7	1,2	3,4	0,0	1,0	0,8
								210	119	105	9	7	0	2	2
								46,3	26,2	23,1	2,0	1,5	0,0	0,4	0,4
								175	80	46	7	5	0	3	0
								55,4	25,3	14,6	2,2	1,6	0,0	0,9	0,0
								224	126	78	6	9	0	6	3
								49,6	27,9	17,3	1,3	2,0	0,0	1,3	0,7
								158	115	40	2	5	0	3	2
								48,6	35,4	12,3	0,6	1,5	0,0	0,9	0,6
								109	95	24	4	6	0	2	2
								45,0	39,3	9,9	1,7	2,5	0,0	0,8	0,8
								290	293	103	6	18	0	5	7
								40,2	40,6	14,3	0,8	2,5	0,0	0,7	1,0
								251	204	159	9	22	0	4	9
								38,1	31,0	24,2	1,4	3,3	0,0	0,6	1,4
								162	134	130	4	7	0	10	8
								35,6	29,5	28,6	0,9	1,5	0,0	2,2	1,8

<sup>1)</sup> Wahlbeteiligung = Wähler zuzüglich ausgest. Wahlscheine mal 100, dividiert durch die Zahl der Wahlberechtigten insgesamt.

Ergebnis und prozentuale Stimmenverteilung in den Stimmbezirken

Stimmbezirk	Anschrift des Wahllokals	Wahlberechtigte insgesamt	Ausgestellte Wahlscheine	Wähler insgesamt	Wahlbeteiligung % <sup>1)</sup>	Abgegeb. Stimmen		Von den gültigen Stimmen entfielen auf							
						ungültig	gültig	SPD	CDU	GRÜNE	REP	F.D.P.	NPD	BÜRGER-LISTE	STATT Partei
0202	Kaiser WILHELMSTRASSE 42	661	103	437	81,7	4	433	185	120	96	9	18	0	2	3
0203	HAUPTSCHULE AM WESTPARK MÖLLERSTRASSE 3	568	106	347	79,8	9	338	42,7	27,7	22,2	2,1	4,2	0,0	0,5	0,7
0204	SCHULE ADLERSTRASSE 44	564	73	361	77,0	3	358	147	88	87	2	11	0	2	1
0205	ZUM ADLER PAULINENSTRASSE 25	701	91	434	74,9	17	417	43,5	26,0	25,7	0,6	3,3	0,0	0,6	0,3
0206	SCHULE ADLERSTRASSE 44	607	48	397	73,3	17	380	156	78	102	8	10	0	3	1
0207	ELSA-BRÄNDSTRÖM-GRUND. LANGE STRASSE 84	389	39	280	82,0	2	278	43,6	21,8	28,5	2,2	2,8	0,0	0,8	0,3
0208	EUGEN-KRAUTSCHEID-HAUS LANGE STRASSE 42	786	94	496	75,1	3	493	207	84	102	11	2	0	4	7
0209	EUGEN-KRAUTSCHEID-HAUS LANGE STRASSE 42	796	124	502	78,6	4	498	49,6	20,1	24,5	2,6	0,5	0,0	1,0	1,7
0210	ELSA-BRÄNDSTRÖM-GRUND. LANGE STRASSE 84	769	109	501	79,3	8	493	202	84	73	10	4	0	2	5
0211	HAUS KÖNIG BEUTHSTRASSE 1	815	71	415	59,6	4	411	53,2	22,1	19,2	2,6	1,1	0,0	0,5	1,3
0212	KGV IM WIESENGRUND EMSCHERPFD 100	221	41	126	75,6	-	126	143	63	55	2	5	0	4	6
0213	WESTFALENKOLLEG RHEINISCHE STRASSE 67	725	59	475	73,7	9	466	51,4	22,7	19,8	0,7	1,8	0,0	1,4	2,2
0295	DORTBERGHAUS BRIEFWAHLLOKAL KATHARINENSTRASSE 9	-	-	518	-	5	513	252	130	68	17	10	0	6	10
0296	DORTBERGHAUS BRIEFWAHLLOKAL KATHARINENSTRASSE 9	-	-	494	-	2	492	51,1	26,4	13,8	3,4	2,0	0,0	1,2	2,0
0301	DORSTFELDER HOF TEUTOBURGER STRASSE 31	845	83	616	82,7	10	606	247	162	65	11	7	0	4	2
0302	ZUM KRONENWIRT THUSNELDASTRASSE 13	968	85	646	75,5	25	621	49,6	32,5	13,1	2,2	1,4	0,0	0,8	0,4
0303	STADTBIBLIOTHEK WITTENER STRASSE 3	991	112	683	80,2	21	662	242	100	118	10	11	0	10	2
0304	HAUS SCHMIDT WILHELMPLATZ 5	383	57	255	81,5	6	249	49,1	20,3	23,9	2,0	2,2	0,0	2,0	0,4
0305	ZUR BAUERNSTUBE DORSTFELDER HELLWEG 106	400	39	263	75,5	1	262	236	79	69	11	4	0	5	7
0306	HAUS DÜPPE WITTENER STRASSE 97	638	95	427	81,8	8	419	57,4	19,2	16,8	2,7	1,0	0,0	1,2	1,7
0307	HAUS DÜPPE WITTENER STRASSE 97	701	101	485	83,6	1	484	103	14	4	1	2	0	1	1
0308	FUNKE-HÖH KARL-FUNKE-STRASSE 71	927	148	671	88,3	5	666	81,7	11,1	3,2	0,8	1,6	0,0	0,8	0,8
0309	DT.ARBEITSSCHUTZAUSSST. FRIEDRICH-HENKEL-WEG 21	1020	118	719	82,1	17	702	298	107	40	7	8	0	3	3
0310	HICC UP WITTENER STRASSE 205	668	89	462	82,5	9	453	63,9	23,0	8,6	1,5	1,7	0,0	0,6	0,6
0311	FAHRSCHULE KASIMIR WITTENER STRASSE 267	707	116	470	82,9	16	454	36,1	34,9	22,0	1,6	2,5	0,0	1,6	1,4
0312	HAUS VOSS AM HARTWEG 142	665	97	437	80,3	7	430	207	136	123	10	7	0	5	4
0313	HEINR.BÖLL-GESAMTSCHULE FINE FRAU 50	425	68	292	84,7	1	291	42,1	27,6	25,0	2,0	1,4	0,0	1,0	0,8
0314	HEINR.BÖLL-GESAMTSCHULE FINE FRAU 50	676	89	490	85,7	12	478	338	179	51	19	6	0	6	7
0315	VEREINSHEIM GLÜCK AUF AM HARTWEG 119	357	46	263	86,6	4	259	55,8	29,5	8,4	3,1	1,0	0,0	1,0	1,2
0316	HICC UP WITTENER STRASSE 205	909	96	668	84,0	12	656	345	181	73	9	6	0	7	0
0317	BUNDESANST.F.ARBEITSSCHUTZ FRIEDRICH-HENKEL-WEG 1	883	37	570	88,7	6	564	55,6	29,1	11,8	1,4	1,0	0,0	1,1	0,0
0395	DORTBERGHAUS BRIEFWAHLLOKAL KATHARINENSTRASSE 9	-	-	692	-	4	688	56,5	27,6	11,2	1,7	1,4	0,0	0,3	1,4
0396	DORTBERGHAUS BRIEFWAHLLOKAL KATHARINENSTRASSE 9	-	-	693	-	5	688	131	66	47	0	2	0	2	1
0401	GARTENVEREIN HAFENWIESE SCHÜTZENSTRASSE 190	835	88	528	73,8	16	512	52,6	26,5	18,9	0,0	0,8	0,0	0,8	0,4
0402	ZUM HIRSCH SCHÜTZENSTRASSE 183	819	75	504	70,7	9	495	143	63	45	3	2	0	2	4
0403	HACKLÄNDER-HOF MÜNSTERSTRASSE 190	761	58	525	76,6	6	519	54,6	24,0	17,2	1,1	0,8	0,0	0,8	1,5
0404	UHLANDSHOF UHLANDSTRASSE 140	942	112	675	83,5	19	656	219	122	55	5	9	0	3	6
0405	HELMHOLTZ-GYMNASIUM MÜNSTERSTRASSE 122	785	63	504	72,2	16	488	52,3	29,1	13,1	1,2	2,1	0,0	0,7	1,4
								268	111	76	10	9	0	3	7
								55,4	22,9	15,7	2,1	1,9	0,0	0,6	1,4
								432	146	59	13	6	0	2	8
								64,9	21,9	8,9	2,0	0,9	0,0	0,3	1,2
								398	200	68	25	5	0	3	3
								56,7	28,5	9,7	3,6	0,7	0,0	0,4	0,4
								299	78	52	10	9	0	4	1
								66,0	17,2	11,5	2,2	2,0	0,0	0,9	0,2
								301	96	35	6	6	0	6	4
								66,3	21,1	7,7	1,3	1,3	0,0	1,3	0,9
								316	71	23	11	1	0	2	6
								73,5	16,5	5,3	2,6	0,2	0,0	0,5	1,4
								203	46	29	4	3	0	3	3
								69,8	15,8	10,0	1,4	1,0	0,0	1,0	1,0
								319	104	35	9	8	0	1	2
								66,7	21,8	7,3	1,9	1,7	0,0	0,2	0,4
								175	40	38	2	0	0	3	1
								67,6	15,4	14,7	0,8	0,0	0,0	1,2	0,4
								469	92	54	18	5	0	10	8
								71,5	14,0	8,2	2,7	0,8	0,0	1,5	1,2
								281	201	43	20	12	0	4	3
								49,8	35,6	7,6	3,5	2,1	0,0	0,7	0,5
								394	182	80	5	10	0	8	9
								57,3	26,5	11,6	0,7	1,5	0,0	1,2	1,3
								418	144	88	12	14	0	5	7
								60,8	20,9	12,8	1,7	2,0	0,0	0,7	1,0
								314	67	98	11	5	0	17	0
								61,3	13,1	19,1	2,1	1,0	0,0	3,3	0,0
								280	123	63	17	6	0	6	0
								56,6	24,8	12,7	3,4	1,2	0,0	1,2	0,0
								279	146	62	20	6	0	6	0
								53,8	28,1	11,9	3,9	1,2	0,0	1,2	0,0
								353	188	65	28	13	0	9	0
								53,8	28,7	9,9	4,3	2,0	0,0	1,4	0,0
								279	120	59	19	3	0	8	0
								57,2	24,6	12,1	3,9	0,6	0,0	1,6	0,0

<sup>1)</sup> Wahlbeteiligung = Wähler zuzüglich ausgest. Wahlscheine mal 100, dividiert durch die Zahl der Wahlberechtigten insgesamt.

Ergebnis und prozentuale Stimmenverteilung in den Stimmbezirken

Stimmbezirk	Anschritt des Wahllokals	Wahlberechtigte insgesamt	Ausgestellte Wahlscheine	Wähler insgesamt	Wahlbeteiligung %	Abgegeb. Stimmen		Von den gültigen Stimmen entfielen auf							
						ungültig	gültig	SPD	CDU	GRÜNE	REP	F.D.P.	NPD	BÜRGERLISTE	STATI Partei
0406	HAUPTSCHULE LÜTZOWSTR. LÜTZOWSTRASSE 75	855	70	520	69,0	12	508	319	98	63	17	2	0	9	0
0407	SCHILLERECK SCHILLERSTRASSE 20	907	61	533	65,5	12	521	62,8	19,3	12,4	3,3	0,4	0,0	1,8	0,0
0408	LÜCHTEMELER MÜNSTERSTRASSE 120	776	81	480	72,3	18	462	278	122	82	24	8	0	7	0
0445	DORTBERGHAUS BRIEFWAHLLOKAL KATHARINENSTRASSE 9	-	-	570	-	2	568	53,4	23,4	15,7	4,6	1,5	0,0	1,3	0,0
0451	LESSING-GRUNDSCHULE GNEISENAUSTRASSE 60	725	63	478	74,6	16	462	233	131	69	15	3	0	11	0
0452	PARKSCHÄNKE LESSINGSTRASSE 73	900	120	533	72,6	8	525	50,4	28,4	14,9	3,2	0,6	0,0	2,4	0,0
0453	DAB-ECK LEIBNIZSTRASSE 20	890	65	565	70,8	7	558	274	141	113	23	7	0	10	0
0454	THÜRINGER HOF MALLINCKRODTSTRASSE 180	703	58	473	75,5	9	464	48,2	24,8	19,9	4,0	1,2	0,0	1,8	0,0
0455	DIETRICH-KEUNING-HAUS LEOPOLDSTRASSE 52	816	78	459	65,8	16	443	247	110	76	18	4	0	7	0
0456	HAUS PÜTZFELD SCHARNHORSTSTRASSE 48	958	120	576	72,7	11	565	53,5	23,8	16,5	3,9	0,9	0,0	1,5	0,0
0457	HAUS GÖBBELN SCHÜTZENSTRASSE 46	936	81	630	76,0	15	615	305	104	92	12	3	0	9	0
0458	EV. PAULUS-GEMEINDE KIRCHENSTRASSE 25	780	52	550	77,2	8	542	58,1	19,8	17,5	2,3	0,6	0,0	1,7	0,0
0459	THIER-KLAUSE TREIBSTRASSE 19	913	97	547	70,5	9	538	313	125	83	21	5	0	11	0
0460	DIESTERWEG-GRUNDSCHULE HEROLDSTRASSE 35	746	82	443	70,4	8	435	56,1	22,4	14,9	3,8	0,9	0,0	2,0	0,0
0461	DIESTERWEG-GRUNDSCHULE HEROLDSTRASSE 35	696	51	447	71,6	13	434	282	93	53	22	8	0	6	0
0462	EV. JOHANNES-GEMEINDE BORNSTRASSE 61	829	82	514	71,9	10	504	60,8	20,0	11,4	4,7	1,7	0,0	1,3	0,0
0495	DORTBERGHAUS BRIEFWAHLLOKAL KATHARINENSTRASSE 9	-	-	880	-	19	861	228	120	68	13	7	0	7	0
0501	RITTER-KRUG MALLINCKRODTSTRASSE 114	626	73	360	69,2	14	346	51,5	27,1	15,3	2,9	1,6	0,0	1,6	0,0
0502	JOSEFS-HAUS HEROLDSTRASSE 13	657	78	335	62,9	6	329	303	140	97	8	5	0	12	0
0503	DIESTERWEG-GRUNDSCHULE HEROLDSTRASSE 35	653	60	338	60,9	10	328	53,6	24,8	17,2	1,4	0,9	0,0	2,1	0,0
0504	Restaurant Espana BORNSTRASSE 111	636	46	329	59,0	3	326	328	168	69	27	15	0	8	0
0505	BURGHOLZSCHENKE HAYDNSTRASSE 57	1029	143	562	68,5	12	550	53,3	27,3	11,2	4,4	2,4	0,0	1,3	0,0
0506	HAUS DIEKMANN BURGOLZSTRASSE 34	661	65	402	70,7	9	393	276	154	70	21	7	0	14	0
0507	CASA ITALIA BERGMANNSTRASSE 9	690	84	393	69,1	12	381	50,9	28,4	12,9	3,9	1,3	0,0	2,6	0,0
0508	LUKAS-KIRCHE ALSENSTRASSE 110	1095	102	653	68,9	9	644	304	113	82	26	6	0	7	0
0509	EV. MARKUS-GEMEINDE GUT-HEIL-STRASSE 16	972	102	590	71,2	9	581	56,5	21,0	15,2	4,8	1,1	0,0	1,3	0,0
0590	ALTENHEIM-BURGOLZ EBERSTRASSE 49	105	1	73	70,5	4	69	235	108	65	17	5	0	5	0
0595	DORTBERGHAUS BRIEFWAHLLOKAL KATHARINENSTRASSE 9	-	-	695	-	6	689	54,0	24,8	14,9	3,9	1,1	0,0	1,1	0,0
0601	ACTIEN-BECHER ENSCHEDER STRASSE 25	869	80	523	69,4	17	506	240	136	26	19	6	0	7	0
0602	ZUM BORSIGPLATZ BORSIGPLATZ 5	786	84	412	63,1	6	406	55,3	31,3	6,0	4,4	1,4	0,0	1,6	0,0
0603	HAUS MUSHOF OSTERLANDWEHR 2	755	87	458	72,2	16	442	244	170	57	16	8	0	9	0
0604	ALTENSTUBE FLURSTRASSE 70	803	89	493	72,5	14	479	48,4	33,7	11,3	3,2	1,6	0,0	1,8	0,0
0605	HAUS SCHOTTE KAMENER STRASSE 1	809	80	508	72,7	15	493	406	210	180	34	13	0	18	0
0606	HAUS HOFFMANN DÜRENER STRASSE 24	934	89	493	62,3	5	488	47,2	24,4	20,9	3,9	1,5	0,0	2,1	0,0
0607	OESTERHOLZ-GRUNDSCHULE OESTERHOLZSTRASSE 69	950	95	591	72,2	14	577	180	72	77	9	3	0	5	0
0695	DORTBERGHAUS BRIEFWAHLLOKAL KATHARINENSTRASSE 9	-	-	546	-	7	539	52,0	20,8	22,3	2,6	0,9	0,0	1,4	0,0
0701	RICARDA-HUCH-REALSCHULE PRINZ-FRIEDRICH-KARL-STRASSE 78	570	107	351	80,4	5	346	175	57	66	16	8	0	4	2
0702	STADTGymNASIUM HEILIGER WEG 25	474	87	309	83,5	3	306	53,4	17,4	20,1	4,9	2,4	0,0	1,2	0,6
								177	74	60	7	0	0	5	3
								54,3	22,7	18,4	2,1	0,0	0,0	1,5	0,9
								288	166	55	22	4	0	8	7
								52,4	30,2	10,0	4,0	0,7	0,0	1,5	1,3
								207	96	65	10	3	0	8	4
								52,7	24,4	16,5	2,5	0,8	0,0	2,0	1,0
								211	69	70	18	3	0	6	4
								55,4	18,1	18,4	4,7	0,8	0,0	1,6	1,0
								416	127	64	18	9	0	5	5
								64,6	19,7	9,9	2,8	1,4	0,0	0,8	0,8
								338	157	47	24	6	0	4	5
								58,2	27,0	8,1	4,1	1,0	0,0	0,7	0,9
								54	13	1	0	1	0	0	0
								78,3	18,8	1,4	0,0	1,4	0,0	0,0	0,0
								334	174	127	23	10	0	10	11
								48,5	25,3	18,4	3,3	1,5	0,0	1,5	1,6
								314	108	51	23	4	0	6	0
								62,1	21,3	10,1	4,5	0,8	0,0	1,2	0,0
								245	82	51	12	8	0	8	0
								60,3	20,2	12,6	3,0	2,0	0,0	2,0	0,0
								285	104	33	13	4	0	3	0
								64,5	23,5	7,5	2,9	0,9	0,0	0,7	0,0
								279	103	63	17	8	0	9	0
								58,2	21,5	13,2	3,5	1,7	0,0	1,9	0,0
								372	50	37	18	5	0	11	0
								75,5	10,1	7,5	3,7	1,0	0,0	2,2	0,0
								310	85	59	17	6	0	11	0
								63,5	17,4	12,1	3,5	1,2	0,0	2,3	0,0
								325	148	67	23	8	0	6	0
								56,3	25,6	11,6	4,0	1,4	0,0	1,0	0,0
								284	149	76	17	7	0	6	0
								52,7	27,6	14,1	3,2	1,3	0,0	1,1	0,0
								154	100	79	3	3	0	2	5
								44,5	28,9	22,8	0,9	0,9	0,0	0,6	1,4
								123	100	60	10	9	0	2	2
								40,2	32,7	19,6	3,3	2,9	0,0	0,7	0,7

<sup>1)</sup> Wahlbeteiligung = Wähler zuzüglich ausgest. Wahlscheine mal 100, dividiert durch die Zahl der Wahlberechtigten insgesamt.



Ergebnis und prozentuale Stimmenverteilung in den Stimmbezirken

Stimm- be- zirk	Anschrift des Wahllokals	Wahl- be- rech- tigte ins- ges.	Ausge- stell- te Wahl- schei- ne	Wäh- ler ins- ges- amt	Wahl- be- tei- li- gung %	Abgegeben- Stimmen		Von den gültigen Stimmen entfielen auf							
						un- gült- tig	gült- tig	SPD	CDU	GRÜNE	REP	F.D.P.	NPD	BÜRGER- LISTE	STATT Partei
0703	STADTYMNASIUM HEILIGER WEG 25	893	158	618	86,9	10	608	182	264	117	9	24	0	3	9
0704	RICARDA-HUCH-REALSCHULE PRINZ-FRIEDRICH-KARL-STRAS 78	671	122	479	89,6	10	469	29,9	43,4	19,2	1,5	3,9	0,0	0,5	1,5
0705	ZUM FRANZISKANER DÜSSELDORFER STRASSE 21	476	59	340	83,8	4	336	186	174	81	10	9	0	7	2
0706	ZUM FRANZISKANER DÜSSELDORFER STRASSE 21	560	63	358	75,2	1	357	39,7	37,1	17,3	2,1	1,9	0,0	1,5	0,4
0707	RICARDA-HUCH-REALSCHULE PRINZ-FRIEDRICH-KARL-STRAS 78	552	79	387	84,4	7	380	49,7	28,3	16,4	2,4	1,2	0,0	1,5	0,6
0708	RICARDA-HUCH-REALSCHULE PRINZ-FRIEDRICH-KARL-STRAS 78	513	92	345	85,2	5	340	174	104	59	8	6	0	5	1
0709	KAMINCHEN KAISERSTRASSE 208	718	87	446	74,2	7	439	48,7	29,1	16,5	2,2	1,7	0,0	1,4	0,3
0710	EV.MELANCHTHON-GEMEINDE MELANCHTHONSTRASSE 2	594	80	377	76,9	1	376	131	146	85	8	7	0	0	3
0711	KAISERBRUNNEN KAISERSTRASSE 92	525	56	334	74,3	9	325	34,5	38,4	22,4	2,1	1,8	0,0	0,0	0,8
0712	KAUFM. SCHULEN I GESCHWISTER-SCHOLL-STRASSE 1	644	106	387	76,6	10	377	130	113	76	5	6	0	8	2
0713	KAUFM. SCHULEN I GESCHWISTER-SCHOLL-STRASSE 1	440	69	258	74,3	2	256	38,2	33,2	22,4	1,5	1,8	0,0	2,4	0,6
0714	KGA SCHWARZER KAMP HALLESCHER STRASSE 30	652	53	314	56,3	8	306	221	107	83	6	6	0	6	10
0715	ZUR LENTENINSEL GÜNTHERSTRASSE 140	467	49	264	67,0	4	260	50,3	24,4	18,9	1,4	1,4	0,0	1,4	2,3
0716	ZUR LENTENINSEL GÜNTHERSTRASSE 140	245	29	164	78,8	-	164	220	67	62	9	0	0	10	8
0745	DORTBERGHAUS BRIEFWAHLLOKAL KATHARINENSTRASSE 9	-	-	593	-	6	587	58,5	17,8	16,5	2,4	0,0	0,0	2,7	2,1
0746	DORTBERGHAUS BRIEFWAHLLOKAL KATHARINENSTRASSE 9	-	-	617	-	6	611	148	86	66	9	9	0	5	2
0751	FROHES SCHAFFEN HANNOVERSCHER STRASSE 65	543	72	387	84,5	1	386	45,5	26,5	20,3	2,8	2,8	0,0	1,5	0,6
0752	ALT KÖRNE KÖRNER HELLWEG 76	1005	168	683	84,7	3	680	183	77	99	2	9	0	5	2
0753	HAUS GOBBRECHT KÖRNER HELLWEG 42	727	104	462	77,9	3	459	48,5	20,4	26,3	0,5	2,4	0,0	1,3	0,5
0754	LIBORI-GRUNDSCHULE PADERBORNER STRASSE 109	825	138	457	72,1	6	451	120	86	38	3	4	0	2	3
0755	HAUS GOBBRECHT KÖRNER HELLWEG 42	387	55	253	79,6	10	243	46,9	33,6	14,8	1,2	1,6	0,0	0,8	1,2
0756	ZEHNTHOF KÖRNER HELLWEG 65	730	96	510	83,0	5	505	171	60	52	11	6	0	1	5
0757	LIBORI-GRUNDSCHULE PADERBORNER STRASSE 109	856	111	625	86,0	3	622	55,9	19,6	17,0	3,6	2,0	0,0	0,3	1,6
0758	RITTERLEIN FRANKFURTER STRASSE 2	645	99	429	81,9	7	422	161	60	25	5	4	0	2	3
0759	HELLWEG SCHÄNKE KÖRNER HELLWEG 118	884	118	643	86,1	7	636	61,9	23,1	9,6	1,9	1,5	0,0	0,8	1,2
0760	TREMONIASCHULE WINKELRIEDWEG 4	851	116	558	79,2	6	552	114	29	13	3	1	0	4	0
0761	TREMONIASCHULE WINKELRIEDWEG 4	529	100	357	86,4	3	354	69,5	17,7	7,9	1,8	0,6	0,0	2,4	0,0
0762	HÖHWART-GRUNDSCHULE WINKELRIEDWEG 2	608	95	424	85,4	11	413	202	237	113	8	11	0	4	12
0763	HELIAND-GEMEINDEHAUS WESTFALENDAMM 190	675	144	443	87,0	4	439	34,4	40,4	19,3	1,4	1,9	0,0	0,7	2,0
0764	EV. HELIAND KIRCHENGEMEINDE STILLE GASSE 22	999	169	703	87,3	9	694	211	243	119	6	21	0	5	6
0765	KATH. PFARRAMT ST. MARTIN GABELSBERGERSTRASSE 32	1078	255	715	90,0	5	710	34,5	39,8	19,5	1,0	3,4	0,0	0,8	1,0
0766	BERUFSBILDUNGSSTELLE FA 2 UNTERE BRINKSTRASSE 80	515	117	340	88,7	2	338	194	133	32	5	9	0	7	6
0767	HÖHWART-GRUNDSCHULE WINKELRIEDWEG 2	625	103	399	80,3	4	395	50,3	34,5	8,3	1,3	2,3	0,0	1,8	1,6
0768	KERSCHENSTEINER GRUNDSCHULE JOSEPH-CREMER-STRASSE 25	441	96	299	89,6	2	297	364	214	61	13	15	0	3	10
0769	GESAMTSCHULE GARTENSTADT HUECKSTRASSE 26	546	174	314	89,4	2	312	53,5	31,5	9,0	1,9	2,2	0,0	0,4	1,5
0770	GESAMTSCHULE GARTENSTADT HUECKSTRASSE 26	689	156	480	92,3	-	480	232	154	43	6	13	0	4	7
0795	DORTBERGHAUS BRIEFWAHLLOKAL KATHARINENSTRASSE 9	-	-	586	-	2	584	50,5	33,6	9,4	1,3	2,8	0,0	0,9	1,5
0796	DORTBERGHAUS BRIEFWAHLLOKAL KATHARINENSTRASSE 9	-	-	594	-	3	591	234	137	46	15	9	0	6	4
								51,9	30,4	10,2	3,3	2,0	0,0	1,3	0,9
								147	49	29	9	3	0	2	4
								60,5	20,2	11,9	3,7	1,2	0,0	0,8	1,6
								260	149	68	12	7	0	2	7
								51,5	29,5	13,5	2,4	1,4	0,0	0,4	1,4
								312	221	64	8	6	0	5	6
								50,2	35,5	10,3	1,3	1,0	0,0	0,8	1,0
								212	147	48	5	6	0	3	1
								50,2	34,8	11,4	1,2	1,4	0,0	0,7	0,2
								318	214	60	13	18	0	4	9
								50,0	33,6	9,4	2,0	2,8	0,0	0,6	1,4
								257	172	43	13	17	0	42	8
								46,6	31,2	7,8	2,4	3,1	0,0	7,6	1,4
								161	124	45	1	13	0	3	7
								45,5	35,0	12,7	0,3	3,7	0,0	0,8	2,0
								237	114	37	8	8	0	2	7
								57,4	27,6	9,0	1,9	1,9	0,0	0,5	1,7
								140	207	52	2	26	0	5	7
								31,9	47,2	11,8	0,5	5,9	0,0	1,1	1,6
								309	260	84	5	21	0	5	10
								44,5	37,5	12,1	0,7	3,0	0,0	0,7	1,4
								238	314	87	7	35	0	24	5
								33,5	44,2	12,3	1,0	4,9	0,0	3,4	0,7
								134	127	51	6	15	0	1	4
								39,6	37,6	15,1	1,8	4,4	0,0	0,3	1,2
								207	121	36	12	7	0	9	3
								52,4	30,6	9,1	3,0	1,8	0,0	2,3	0,8
								84	144	33	6	25	0	2	3
								28,3	48,5	11,1	2,0	8,4	0,0	0,7	1,0
								51	198	40	4	18	0	0	1
								16,3	63,5	12,8	1,3	5,8	0,0	0,0	0,3
								77	272	73	1	53	0	4	0
								16,0	56,7	15,2	0,2	11,0	0,0	0,8	0,0
								181	308	55	9	24	0	1	6
								31,0	52,7	9,4	1,5	4,1	0,0	0,2	1,0
								217	255	68	6	22	0	11	12
								36,7	43,1	11,5	1,0	3,7	0,0	1,9	2,0

<sup>1)</sup> Wahlbeteiligung = Wähler zuzüglich ausgest. Wahlscheine mal 100, dividiert durch die Zahl der Wahlberechtigten insgesamt.

Ergebnis und prozentuale Stimmenverteilung in den Stimmbezirken

Stimmbezirk	Anschritt des Wahllokals	Wahlberechtigte insgesamt	Ausgestellte Wahlscheine	Wähler insgesamt	Wahlbeteiligung % <sup>1)</sup>	Abgegeben. Stimmen		Von den gültigen Stimmen entfielen auf							
						ungültig	gültig	SPD	CDU	GRÜNE	REP	F.D.P.	NPD	BÜRGER-LISTE	STATT Partei
0797	DORTBERGHAUS BRIEFWAHLLOKAL KATHARINENSTRASSE 9	-	-	541	-	2	539	190	236	68	8	24	0	9	4
0798	DORTBERGHAUS BRIEFWAHLLOKAL KATHARINENSTRASSE 9	-	-	525	-	4	521	35,3	43,8	12,6	1,5	4,5	0,0	1,7	0,7
0801	BERSWORDT-GRUNDSCHULE ROBERT-KOCH-STRASSE 50	637	133	401	83,8	10	391	177	219	68	7	35	0	7	8
0802	BERSWORDT-GRUNDSCHULE ROBERT-KOCH-STRASSE 50	510	69	382	88,4	3	379	34,0	42,0	13,1	1,3	6,7	0,0	1,3	1,5
0803	HAUPTSCHULE AM OSTPARK ROONSTRASSE 30	402	49	290	84,3	2	288	185	120	59	8	6	0	2	11
0804	ZUM PRÄSIDENTEN VON-DER-TANN-STRASSE 13	416	56	264	76,9	5	259	47,3	30,7	15,1	2,0	1,5	0,0	0,5	2,8
0805	ZUM PRÄSIDENTEN VON-DER-TANN-STRASSE 13	546	71	349	76,9	7	342	40,9	33,2	19,8	0,8	2,4	0,0	2,4	0,5
0806	BILDUNGSZENTRUM KREISHANDW. LANGE REIHE 67	708	114	486	84,7	7	479	142	79	45	7	7	0	5	3
0807	LANDGRAFEN-GRUNDSCHULE LANDGRAFENSTRASSE 3	624	65	443	81,4	14	429	49,3	27,4	15,6	2,4	2,4	0,0	1,7	1,0
0808	LANDGRAFEN-GRUNDSCHULE LANDGRAFENSTRASSE 3	643	145	442	91,3	2	440	125	57	54	6	5	0	6	6
0809	LANDGRAFEN-GRUNDSCHULE LANDGRAFENSTRASSE 3	688	138	442	84,3	5	437	48,3	22,0	20,8	2,3	1,9	0,0	2,3	2,3
0810	LUDWIG-STEIL-HAUS IM DEFDAHL 61	605	113	427	89,3	3	424	168	108	40	11	4	0	9	2
0811	LUDWIG-STEIL-HAUS IM DEFDAHL 61	432	80	288	85,2	2	286	49,1	31,6	11,7	3,2	1,2	0,0	2,6	0,6
0812	KAUFM. SCHULEN III SCKELLSTRASSE 7	805	154	523	84,1	6	517	234	151	62	8	10	0	6	8
0813	KAUFM. SCHULEN III SCKELLSTRASSE 7	645	106	443	85,1	-	443	48,9	31,5	12,9	1,7	2,1	0,0	1,3	1,7
0814	KAUFM. SCHULEN III SCKELLSTRASSE 7	527	108	328	82,7	3	325	193	149	58	10	15	0	2	2
0815	KAUFM. SCHULEN III SCKELLSTRASSE 7	410	78	261	82,7	7	254	45,0	34,7	13,5	2,3	3,5	0,0	0,5	0,5
0816	KAUFM. SCHULEN III SCKELLSTRASSE 7	547	127	362	89,4	-	362	110	218	74	8	19	0	9	2
0817	GARTENVEREIN VON 1906 TEWAAGSTRASSE 13	830	195	552	90,0	11	541	25,0	49,5	16,8	1,8	4,3	0,0	2,0	0,5
0818	LANDGRAFEN-GRUNDSCHULE LANDGRAFENSTRASSE 1	646	79	435	79,6	10	425	140	192	70	6	21	0	6	2
0819	LANDGRAFEN-GRUNDSCHULE LANDGRAFENSTRASSE 1	654	129	438	86,7	2	436	32,0	43,9	16,0	1,4	4,8	0,0	1,4	0,5
0895	DORTBERGHAUS BRIEFWAHLLOKAL KATHARINENSTRASSE 9	-	-	641	-	1	640	132	197	59	7	21	0	6	2
0896	DORTBERGHAUS BRIEFWAHLLOKAL KATHARINENSTRASSE 9	-	-	646	-	6	640	31,1	46,5	13,9	1,7	5,0	0,0	1,4	0,5
0897	DORTBERGHAUS BRIEFWAHLLOKAL KATHARINENSTRASSE 9	-	-	561	-	7	554	127	94	38	2	15	0	6	4
0901	LANDGRAFEN CHEMNITZER STRASSE 94	589	104	389	83,7	1	388	44,4	32,9	13,3	0,7	5,2	0,0	2,1	1,4
0902	LANDGRAFEN-GRUNDSCHULE LANDGRAFENSTRASSE 1	661	134	445	87,6	2	443	221	203	62	5	20	0	2	4
0903	GEWERBLICHE SCHULEN III RUHRALLEE 84	581	121	375	85,4	4	371	42,7	39,3	12,0	1,0	3,9	0,0	0,4	0,8
0904	GEWERBLICHE SCHULEN III RUHRALLEE 84	292	64	201	90,8	4	197	188	153	74	8	10	0	4	6
0905	GEWERBLICHE SCHULEN III RUHRALLEE 84	519	91	362	87,3	2	360	42,4	34,5	16,7	1,8	2,3	0,0	0,9	1,4
0906	BONIFATIUS-GEMEINDEHAUS BONIFATIUSSTRASSE 3	428	75	297	86,9	3	294	139	104	60	4	14	0	3	1
0907	ZUM ZÖLLNER HAINALLEE 2	591	118	373	83,1	4	369	42,8	32,0	18,5	1,2	4,3	0,0	0,9	0,3
0908	PINTE SAARLANDSTRASSE 122	439	73	293	83,4	3	290	90	97	53	5	3	0	3	3
0909	WILHELM-BUSCH-STUBEN CHEMNITZER STRASSE 65	634	98	443	85,3	11	432	35,4	38,2	20,9	2,0	1,2	0,0	1,2	1,2
0910	WILHELM-HANSMANN-HAUS MÄRKISCHE STRASSE 21	478	78	304	79,9	7	297	95	185	51	5	18	0	4	4
0911	GEWERBLICHE SCHULEN III RUHRALLEE 84	779	162	470	81,1	4	466	26,2	51,1	14,1	1,4	5,0	0,0	1,1	1,1
0912	WILHELM-BUSCH-STUBEN CHEMNITZER STRASSE 65	620	114	418	85,8	3	415	159	276	60	9	27	0	6	4
0913	WILHELM-HANSMANN-HAUS MÄRKISCHE STRASSE 21	661	117	441	84,4	6	435	29,4	51,4	11,5	1,4	4,4	0,0	0,5	0,5
0914	WESTFALENECK / PLAKA MITTELSTRASSE 1	462	103	301	87,4	1	300	191	311	89	12	30	0	2	5
								29,8	48,6	13,9	1,9	4,7	0,0	0,3	0,8
								32,7	44,4	15,0	1,1	5,5	0,0	1,1	0,3
								27,0	44,4	15,0	1,1	5,5	0,0	1,1	0,3
								28,3	48,7	16,2	1,3	2,5	0,0	0,7	2,2
								146	152	61	6	14	0	7	2
								37,6	39,2	15,7	1,5	3,6	0,0	1,8	0,5
								169	192	49	7	14	0	4	8
								38,1	43,3	11,1	1,6	3,2	0,0	0,9	1,8
								139	149	59	5	11	0	4	4
								37,5	40,2	15,9	1,3	3,0	0,0	1,1	1,1
								70	88	28	2	6	0	1	2
								35,5	44,7	14,2	1,0	3,0	0,0	0,5	1,0
								145	143	50	3	12	0	5	2
								40,3	39,7	13,9	0,8	3,3	0,0	1,4	0,6
								100	115	50	6	18	0	2	3
								34,0	39,1	17,0	2,0	6,1	0,0	0,7	1,0
								165	119	60	8	13	0	3	1
								44,7	32,2	16,3	2,2	3,5	0,0	0,8	0,3
								122	93	51	5	9	0	5	5
								42,1	32,1	17,6	1,7	3,1	0,0	1,7	1,7
								185	114	109	2	16	0	4	2
								42,8	26,4	25,2	0,5	3,7	0,0	0,9	0,5
								117	106	58	1	10	0	3	2
								39,4	35,7	19,5	0,3	3,4	0,0	1,0	0,7
								204	147	83	8	11	0	7	6
								43,8	31,5	17,8	1,7	2,4	0,0	1,5	1,3
								202	113	74	6	11	0	5	4
								48,7	27,2	17,8	1,4	2,7	0,0	1,2	1,0
								166	139	101	8	6	0	9	6
								38,2	32,0	23,2	1,8	1,4	0,0	2,1	1,4
								132	97	61	5	3	0	0	2
								44,0	32,3	20,3	1,7	1,0	0,0	0,0	0,7

<sup>1)</sup> Wahlbeteiligung = Wähler zuzüglich ausgest. Wahlscheine mal 100, dividiert durch die Zahl der Wahlberechtigten insgesamt.

Ergebnis und prozentuale Stimmenverteilung in den Stimmbezirken

Stimm- be- zirk	Anschritt des Wahllokals	Wahl- be- rech- tig- ins- ges.	Ausge- stell- te Wahl- schei- ne	Wäh- ler ins- ges- amt	Wahl- be- tei- li- gung %	Abgegeben. Stimmen		Von den gültigen Stimmen entfielen auf							
						un- gült- tig	gült- tig	SPD	CDU	GRÜNE	REP	F.D.P.	NPD	BÜRGER- LISTE	STATT Partei
0915	LANDGRAFEN CHEMNITZER STRASSE 94	785	133	545	86,4	8	537	202	224	80	4	12	0	9	6
0916	SOZIALAKADEMIE HOHE STRASSE 141	673	110	479	87,5	7	472	234	41,7	14,9	0,7	2,2	0,0	1,7	1,1
0995	DORTBERGHAUS BRIEFWAHLLOKAL KATHARINENSTRASSE 9	-	-	779	-	6	773	270	27,8	18,6	1,1	1,7	0,0	0,4	0,8
0996	DORTBERGHAUS BRIEFWAHLLOKAL KATHARINENSTRASSE 9	-	-	834	-	28	806	34,9	44,4	13,5	1,8	2,6	0,0	0,6	2,2
1101	MINISTER-STEIN-SCHULE GRETELWEG 35	601	57	439	82,5	7	432	260	32,3	40,6	21,0	1,0	2,9	0,0	1,1
1102	HERDER-GRUNDSCHULE GRETELWEG 15	626	33	439	75,4	14	425	298	69,0	19,2	4,9	2,3	0,7	0,0	0,5
1103	ZUM MINISTER STEIN BERGSTRASSE 90	611	66	450	84,5	9	441	272	64,0	24,7	7,1	2,1	0,7	0,0	0,0
1104	HEUNER BERGSTRASSE 133	1131	139	765	79,9	21	744	294	66,7	21,5	6,3	3,6	0,7	0,0	0,5
1105	PARKHAUS WORTMANN EVINGER STRASSE 387	368	45	257	82,1	6	251	474	63,7	21,6	7,8	3,9	0,8	0,0	0,9
1106	BENTHAUS WITTICHSTRASSE 34	410	66	274	82,9	2	272	79	31,5	36,7	15,1	3,2	3,6	0,0	7,6
1107	GASTHAUS GRAS EVINGER STRASSE 599	954	130	671	84,0	13	658	114	41,9	33,1	19,5	0,7	2,9	0,0	0,7
1108	ALTENBEGEGNUNGSTÄTTE BRAMBAUERSTRASSE 49	777	78	600	87,3	3	597	382	58,1	28,3	8,8	1,4	2,3	0,0	0,9
1109	HEIDE-ECK OETRINGHAUSER STRASSE 63	826	94	613	85,6	8	605	340	57,0	27,6	10,4	1,3	2,5	0,0	0,8
1110	SCHÜTZENHOF IM DORFE 27	646	75	482	86,2	1	481	444	73,4	17,7	5,8	1,5	1,2	0,0	0,0
1111	RANCH RAUHER DORN 15	930	130	655	84,4	20	635	218	45,3	37,8	11,9	1,0	2,1	0,0	1,7
1112	BIRKENBAUM-GRUNDSCHULE AM BIRKENBAUM 35	442	49	298	78,5	6	292	313	49,3	33,1	10,1	2,2	2,7	0,0	1,3
1113	BIRKENBAUM-GRUNDSCHULE AM BIRKENBAUM 35	900	107	654	84,6	7	647	170	58,2	23,6	7,9	4,8	2,1	0,0	2,4
1114	ZUM MAIENPARK VEREINSHALLE MAIENWEG 82	563	67	434	89,0	3	431	378	58,4	23,6	6,8	2,3	2,9	0,0	4,6
1115	ZUM SCHARFEN ECK EVINGER STRASSE 606	973	179	676	87,9	8	668	249	57,8	25,3	10,9	1,4	1,4	0,0	2,1
1190	SENIORENWOHNSTÄTTE SÜGGELWEG 2	107	5	70	70,1	-	70	326	48,8	32,0	11,5	1,0	3,6	0,0	1,5
1195	DORTBERGHAUS BRIEFWAHLLOKAL KATHARINENSTRASSE 9	-	-	640	-	4	636	55	78,6	17,1	2,9	0,0	1,4	0,0	0,0
1196	DORTBERGHAUS BRIEFWAHLLOKAL KATHARINENSTRASSE 9	-	-	593	-	5	588	48,1	48,1	34,6	8,2	1,7	3,9	0,0	2,2
1201	POSTHORN-ECK BAYRISCHE STRASSE 216	689	84	493	83,7	9	484	269	45,7	35,5	11,7	1,9	2,6	0,0	2,2
1202	KETTLER-GRUNDSCHULE FALLÄCKERWEG 23	853	53	624	79,4	5	619	351	72,5	15,7	5,2	3,7	1,9	0,0	0,2
1203	HESSISCHER HOF HESSISCHE STRASSE 118	759	69	495	74,3	20	475	432	69,8	20,4	4,5	3,1	0,8	0,0	0,8
1204	HESSISCHER HOF HESSISCHE STRASSE 118	845	63	583	76,4	7	576	325	68,4	18,7	7,6	2,9	0,4	0,0	0,8
1205	HAUS TEUBER PREUBISCHE STRASSE 165	687	80	497	84,0	11	486	428	74,3	15,1	4,5	3,1	1,2	0,0	1,0
1206	HAUS BLEICH BAYRISCHE STRASSE 137	665	90	468	83,9	10	458	326	67,1	17,7	7,4	1,0	2,3	0,0	1,2
1207	GRÜNE TANNE BAYRISCHE STRASSE 173	647	48	448	76,7	10	438	268	58,5	26,0	8,3	3,1	1,5	0,0	0,4
1208	OSTERFELD GRUNDSCHULE OSTERFELDSTRASSE 131	599	41	447	81,5	11	436	328	74,9	15,1	2,5	5,3	0,7	0,0	0,5
1209	SENIORENWOHNSTÄTTE SÜGGELWEG 2	573	72	384	79,6	13	371	325	74,5	16,5	5,5	1,1	0,9	0,0	0,9
1210	HERDER-GRUNDSCHULE GRETELWEG 15	609	65	435	82,1	5	430	274	73,9	16,4	3,5	3,5	0,3	0,0	0,8
1211	KGA ZUR SONNENSEITE WALDECKER STRASSE 18	702	76	455	75,6	17	438	343	79,8	12,6	4,4	1,4	0,9	0,0	0,2
1295	DORTBERGHAUS BRIEFWAHLLOKAL KATHARINENSTRASSE 9	-	-	694	-	5	689	290	66,2	19,2	8,2	1,4	0,7	0,0	1,8
1301	ZUR POST EVINGER STRASSE 234	767	74	456	69,1	6	450	464	67,3	21,5	7,5	1,9	1,0	0,0	0,1
1302	VEREINSHAUS ST.BARBARA KAPPENBERGER STRASSE 2	456	39	310	76,5	5	305	67,3	67,3	21,1	7,1	1,6	0,7	0,0	1,6
1303	ZUM HEIDEKRUG DEUTSCHE STRASSE 132	651	76	497	88,0	11	486	211	69,2	23,6	2,6	1,6	1,0	0,0	0,7
1304	ALTENTAGESSTÄTTE EVINGER PARKWEG 8	766	78	543	81,1	6	537	309	63,6	21,0	7,0	2,3	2,3	0,0	1,2
								341	63,5	23,6	6,5	3,2	1,5	0,0	1,3
								127							0,4

1) Wahlbeteiligung = Wähler zuzüglich ausgest. Wahlscheine mal 100, dividiert durch die Zahl der Wahlberechtigten insgesamt.

Ergebnis und prozentuale Stimmenverteilung in den Stimmbezirken

Stimmbezirk	Anschrift des Wahllokals	Wahlberechtigte insgesamt	Ausgestellte Wahlscheine	Wähler insgesamt	Wahlbeteiligung % <sup>1)</sup>	Abgegebenen Stimmen		Von den gültigen Stimmen entfielen auf								
						ungültig	gültig	SPD	CDU	GRÜNE	REP	F.D.P.	NPD	BÜRGERLISTE	STATT Partei	
1305	STÄDT.BEZ.-VERW.-STELLE DEUTSCHE STRASSE 2	351	44	226	76,9	2	224	149	40	20	8	0	0	5	2	
1306	JAKOBSTUBE JAKOBSTRASSE 20	379	37	226	69,4	3	223	66,5	17,9	8,9	3,6	0,0	0,0	2,2	0,9	
1307	HAUS KINDEL LINDENHORSTER STRASSE 229	378	55	237	77,2	5	232	109	66	35	7	2	0	2	2	
1308	VEREINSHAUS ST.BARBARA KAPPENBERGER STRASSE 2	811	98	527	77,1	10	517	48,9	29,6	15,7	3,1	0,9	0,0	0,9	0,9	
1309	HAUS FROHNING EVINGER STRASSE 186	382	48	247	77,2	6	241	167	36	7	15	3	0	3	1	
1310	HAUS KÖLM EVINGER STRASSE 307	394	51	280	84,0	2	278	72,0	15,5	3,0	6,5	1,3	0,0	1,3	0,4	
1311	GRAF-KONRAD-GRUNDSCHULE GRÄVINGHOLZSTRASSE 59	541	72	297	68,2	5	292	387	70	37	7	8	0	5	3	
1312	GARTENANLAGE VORWAERTS BAUERNKAMP 98	534	52	404	85,4	7	397	74,9	13,5	7,2	1,4	1,5	0,0	1,0	0,6	
1313	GARTENANLAGE ERHOLUNG OBEREVINGER STRASSE 134	348	26	221	71,0	6	215	155	59	13	11	1	0	2	0	
1395	DORTBERGHAUS BRIEFWAHLLOKAL KATHARINENSTRASSE 9	-	-	690	-	10	680	64,3	24,5	5,4	4,6	0,4	0,0	0,8	0,0	
2101	HANSA-KLAUSE IM KARRENBERG 89	687	85	516	87,5	6	510	191	35	18	20	1	0	6	7	
2102	KIRCHDERNER GRUNDSCHULE MERCKENBUSCHWEG 41	534	76	399	89,0	8	391	68,7	12,6	6,5	7,2	0,4	0,0	2,2	2,5	
2103	EV. JUGENDHEIM GRÜGGELSORT 13	420	22	323	82,1	2	321	170	67	35	4	4	0	11	1	
2104	ULRICHS HOF DERNER STRASSE 492	832	100	574	81,0	7	567	58,2	22,9	12,0	1,4	1,4	0,0	3,8	0,3	
2105	ZUM JÄGERHOF ALTENDERNER STRASSE 158	482	73	340	85,7	8	332	315	47	13	12	2	0	4	4	
2106	ZUM DORFKRUG OBERBECKERSTRASSE 4	768	93	544	82,9	16	528	79,3	11,8	3,3	3,0	0,5	0,0	1,0	1,0	
2107	GEMEINDEZENTRUM ALTENDERNER STRASSE 67	645	119	281	62,0	5	276	157	34	6	13	1	0	3	1	
2108	GASTSTÄTTE RAU IM SCHELLENKAI 61	927	62	730	85,4	12	718	73,0	15,8	2,8	6,0	0,5	0,0	1,4	0,5	
2109	HAUS LANGE NIERSTEFELDSTRASSE 96	720	55	519	79,7	8	511	60,0	25,1	7,2	3,2	2,1	0,0	1,5	0,9	
2110	BONHOEFFER-GRUNDSCHULE DERNER KIPPSTHOF 36	750	51	551	80,3	11	540	303	110	68	9	11	0	7	2	
2111	AWO-TREFF MERCKENBUSCHWEG 41	668	75	511	87,7	6	505	59,4	21,6	13,3	1,8	2,2	0,0	1,4	0,4	
2112	KATH. PFARRHEIM STEINHOFFSTRASSE 6	473	46	372	88,4	7	365	253	69	46	11	8	0	2	2	
2113	ALTE-POST LANSTROPER STRASSE 89	717	75	536	85,2	6	530	64,7	17,6	11,8	2,8	2,0	0,0	0,5	0,5	
2114	HAUS WULLE FÄRBERSTRASSE 19	867	58	604	76,4	10	594	193	70	36	11	8	0	2	1	
2115	SPORTLER KLAUSE BÜTTNERSTRASSE 87	879	58	579	72,5	11	568	60,1	21,8	11,2	3,4	2,5	0,0	0,6	0,3	
2116	EV. KIRCHENGEMEINDE FÄRBERSTRASSE 7	682	47	463	74,8	12	451	355	130	60	11	4	0	5	2	
2117	BRUKTERER GRUNDSCHULE GÜRTLERSTRASSE 1	521	49	364	79,3	4	360	62,6	22,9	10,6	1,9	0,7	0,0	0,9	0,4	
2195	DORTBERGHAUS BRIEFWAHLLOKAL KATHARINENSTRASSE 9	-	-	551	-	-	551	204	91	21	5	7	0	0	4	
2196	DORTBERGHAUS BRIEFWAHLLOKAL KATHARINENSTRASSE 9	-	-	490	-	-	490	61,4	27,4	6,3	1,5	2,1	0,0	0,0	1,2	
2201	HAUS LAHR HUSENER STRASSE 67	1035	108	737	81,6	17	720	313	144	55	7	3	0	3	3	
2202	RGV LOHEIDE WICKEDER STRASSE 245	1099	130	830	87,4	11	819	59,3	27,3	10,4	1,3	0,6	0,0	0,6	0,6	
2203	EICHWALD-GRUNDSCHULE EICHWALDSTRASSE 270	1107	116	829	85,4	12	817	171	68	25	8	2	0	1	1	
2204	HAUS BUCHBINDER KURLER STRASSE 149	931	110	703	87,3	10	693	62,0	24,6	9,1	2,9	0,7	0,0	0,4	0,4	
2205	ZUR MÜHLE KURLER STRASSE 132	1152	165	845	87,7	16	829	470	174	35	22	8	0	3	6	
2206	KAUTSKY-GRUNDSCHULE KAUTSKYSTRASSE 23	1046	46	735	74,7	13	722	65,5	24,2	4,9	3,1	1,1	0,0	0,4	0,8	
2207	GESAMTSCHULE SCHARNHORST MACKENROTHWEG 15	644	67	464	82,5	13	451	371	91	24	20	0	0	1	4	
2208	BEGEGNUNGSZENTRUM GLEIWITZSTRASSE 255	871	53	571	71,6	16	555	72,6	17,8	4,7	3,9	0,0	0,0	0,2	0,8	
2209	KAUTSKY-GRUNDSCHULE KAUTSKYSTRASSE 23	1011	51	640	68,3	14	626	419	70	27	15	3	0	3	3	
								77,6	13,0	5,0	2,8	0,6	0,0	0,6	0,6	
								353	83	48	8	1	0	5	7	
								69,9	16,4	9,5	1,6	0,2	0,0	1,0	1,4	
								133	175	46	4	5	0	1	1	
								36,4	47,9	12,6	1,1	1,4	0,0	0,3	0,3	
								202	252	52	7	6	0	2	9	
								38,1	47,5	9,8	1,3	1,1	0,0	0,4	1,7	
								334	191	42	8	8	0	6	5	
								56,2	32,2	7,1	1,3	1,3	0,0	1,0	0,8	
								330	193	23	9	5	0	3	5	
								58,1	34,0	4,0	1,6	0,9	0,0	0,5	0,9	
								262	150	18	11	6	0	1	3	
								58,1	33,3	4,0	2,4	1,3	0,0	0,2	0,7	
								180	135	28	10	0	0	2	5	
								50,0	37,5	7,8	2,8	0,0	0,0	0,6	1,4	
								316	150	52	15	6	0	3	9	
								57,4	27,2	9,4	2,7	1,1	0,0	0,5	1,6	
								272	148	58	6	2	0	1	3	
								55,5	30,2	11,8	1,2	0,4	0,0	0,2	0,6	
								345	257	72	22	9	0	6	9	
								47,9	35,7	10,0	3,1	1,3	0,0	0,8	1,3	
								494	223	64	7	16	0	5	10	
								60,3	27,2	7,8	0,9	2,0	0,0	0,6	1,2	
								481	239	69	13	9	0	1	5	
								58,9	29,3	8,4	1,6	1,1	0,0	0,1	0,6	
								240	342	78	6	17	0	1	9	
								34,6	49,4	11,3	0,9	2,5	0,0	0,1	1,3	
								346	365	85	10	9	0	5	9	
								41,7	44,0	10,3	1,2	1,1	0,0	0,6	1,1	
								369	297	29	12	5	0	3	7	
								51,1	41,1	4,0	1,7	0,7	0,0	0,4	1,0	
								249	152	26	3	9	0	1	11	
								55,2	33,7	5,8	0,7	2,0	0,0	0,2	2,4	
								332	167	12	30	1	0	5	8	
								59,8	30,1	2,2	5,4	0,2	0,0	0,9	1,4	
								385	196	12	16	5	0	5	7	
								61,5	31,3	1,9	2,6	0,8	0,0	0,8	1,1	

<sup>1)</sup> Wahlbeteiligung = Wähler zuzüglich ausgest. Wahlscheine mal 100, dividiert durch die Zahl der Wahlberechtigten insgesamt.

Ergebnis und prozentuale Stimmenverteilung in den Stimmbezirken

Stimmbezirk	Anschritt des Wahllokals	Wahlberechtigte insgesamt	Ausgestellte Wahlscheine	Wähler insgesamt	Wahlbeteiligung % <sup>1)</sup>	Abgegeb. Stimmen		Von den gültigen Stimmen entfielen auf									
						ungültig	gültig	SPD	CDU	GRÜNE	REP	F.D.P.	NPD	BÜRGERLISTE	STATT Partei		
2210	PAUL-DOHRMANN-SCHULE SANDEROTH 2	915	45	588	69,2	7	581	326	213	14	11	8	0	6	3		
2211	OLLER KOTTEN DROOTE 83	1052	77	699	73,8	3	696	56,1	36,7	2,4	1,9	1,4	0,0	1,0	0,5		
2212	TREFFPUNKT-CAFE BUSCHEI 94	907	82	636	79,2	27	609	435	192	31	19	14	0	5	0		
2295	DORTBERGHAUS BRIEFWAHLLOKAL KATHARINENSTRASSE 9	-	-	512	-	3	509	62,5	27,6	4,5	2,7	2,0	0,0	0,7	0,0		
2296	DORTBERGHAUS BRIEFWAHLLOKAL KATHARINENSTRASSE 9	-	-	461	-	4	457	338	177	54	22	8	0	3	7		
2301	EV. GEMEINDEHAUS FRIEDRICH-HÖLSCHER-STRASSE 393	448	-	280	62,5	5	275	55,5	29,1	8,9	3,6	1,3	0,0	0,5	1,1		
2302	POSTILLON GEISMERG 23	889	-	653	73,5	30	623	263	176	39	14	7	0	3	7		
2303	IM KRUG ZUM GRÜNEN KRANZE WESTHOLZ 70	1120	-	856	76,4	7	849	51,7	34,6	7,7	2,8	1,4	0,0	0,6	1,4		
2304	JUGENDHEIM IGBE AM BELLWINKELHOF 17	754	-	587	77,9	8	579	221	158	55	6	10	0	3	4		
2305	ZUR ALTEN EICHE WESTHOLZ 102	1101	-	833	75,7	10	823	48,4	34,6	12,0	1,3	2,2	0,0	0,7	0,9		
2306	IM GRUNEWALD RYBNIKSTRASSE 53	916	-	690	75,3	9	681	210	34	19	6	2	0	4	0		
2307	ZUM PRÖSTERCHEN GLEIWITZSTRASSE 156	813	-	631	77,6	10	621	76,4	12,4	6,9	2,2	0,7	0,0	1,5	0,0		
2308	HAUPTSCHULE SCHARNHORST GLEIWITZSTRASSE 200	779	-	612	78,6	18	594	481	88	36	9	3	0	6	0		
2309	FIDELIO GRÜN-WEIS HOSTEDDER STRASSE 46	572	-	403	70,5	10	393	77,2	14,1	5,8	1,4	0,5	0,0	1,0	0,0		
2310	BUSCHEI-GRUNDSCHULE BUSCHEI 28	873	-	636	72,9	11	625	63,1	19,8	11,9	2,8	1,3	0,0	1,1	0,0		
2311	BUSCHEI-GRUNDSCHULE BUSCHEI 28	699	-	511	73,1	7	504	467	66	25	11	3	0	7	0		
2312	STADTBIBLIOTHEK MACKENROTEWEG 15	604	-	422	69,9	11	411	80,7	11,4	4,3	1,9	0,5	0,0	1,2	0,0		
2313	BEGEGNUNGSZENTRUM GLEIWITZSTRASSE 255	572	-	382	66,8	17	365	463	221	93	25	14	0	7	0		
2314	FRANZISKUS GEMEINDE GLEIWITZSTRASSE 281	857	-	626	73,0	3	623	56,3	26,9	11,3	3,0	1,7	0,0	0,9	0,0		
2315	HEIMATVEREINSSAAL HOSTEDDER STRASSE 153	476	-	353	74,2	7	346	490	107	44	24	9	0	7	0		
2316	HAUS VATERLAND TETTENBACHSTRASSE 17	823	-	612	74,4	13	599	72,0	15,7	6,5	3,5	1,3	0,0	1,0	0,0		
2395	DORTBERGHAUS BRIEFWAHLLOKAL KATHARINENSTRASSE 9	-	-	-	-	-	-	422	126	53	11	2	0	7	0		
3101	AUF DEM HOHWART AUF DEM HOHWART 75	287	27	188	74,9	3	185	68,0	20,3	8,5	1,8	0,3	0,0	1,1	0,0		
3102	ALTENTAGESSTÄTTE AKAZIENSTRASSE 2	747	139	511	87,0	15	496	371	138	60	12	11	0	2	0		
3103	KGV AM NUBBAUMWEG AKAZIENSTRASSE 101	638	96	447	85,1	5	442	62,5	23,2	10,1	2,0	1,9	0,0	0,3	0,0		
3104	KGV AM NUBBAUMWEG AKAZIENSTRASSE 101	649	109	446	85,5	12	434	181	162	33	11	3	0	3	0		
3105	WAMBELER BRAUHAUS WAMBELER HELLWEG 115	932	120	674	85,2	3	671	46,1	41,2	8,4	2,8	0,8	0,0	0,8	0,0		
3106	ALT-WAMBEL RÜSCHEBRINKSTRASSE 39	731	96	512	83,2	4	508	364	212	23	13	6	0	7	0		
3107	DORFSCHÄNKE RÜSCHEBRINKSTRASSE 16	518	59	364	81,7	5	359	58,2	33,9	3,7	2,1	1,0	0,0	1,1	0,0		
3108	KLEINGARTEN AM SEND SENDSTRASSE 130	764	116	516	82,7	14	502	266	164	42	15	14	0	3	0		
3109	JUGENDHEIM BRACKEL BRAUKWEG 15	1021	129	755	86,6	13	742	52,8	32,5	8,3	3,0	2,8	0,0	0,6	0,0		
3110	JUGENDHEIM BRACKEL BRAUKWEG 15	800	165	518	85,4	10	508	214	171	10	6	6	0	4	0		
3111	KGV WILHELM HANSMANN BREIERSPFAD 155	360	47	234	78,1	-	234	52,1	41,6	2,4	1,5	1,5	0,0	1,0	0,0		
3112	FRÖBELSCHULE SENDSTRASSE 100	733	91	522	83,6	5	517	234	96	11	17	4	0	3	0		
3113	JÜTTENTELGE AM WESTHECK 64	823	99	598	84,7	9	589	64,1	26,3	3,0	4,7	1,1	0,0	0,8	0,0		
3195	DORTBERGHAUS BRIEFWAHLLOKAL KATHARINENSTRASSE 9	-	-	608	-	4	604	408	165	18	19	8	0	5	0		
3196	DORTBERGHAUS BRIEFWAHLLOKAL KATHARINENSTRASSE 9	-	-	600	-	3	597	65,5	26,5	2,9	3,0	1,3	0,0	0,8	0,0		
3201	REICHSHOF-GRUNDSCHULE AM WESTHECK 73	1021	142	747	87,1	8	739	166	134	27	9	8	0	2	0		
								48,0	38,7	7,8	2,6	2,3	0,0	0,6	0,0		
								375	152	47	13	3	0	9	0		
								62,6	25,4	7,8	2,2	0,5	0,0	1,5	0,0		
								-	-	-	-	-	-	-	-		
								114	44	21	1	4	0	1	0		
								61,6	23,8	11,4	0,5	2,2	0,0	0,5	0,0		
								237	171	55	6	12	0	15	0		
								47,8	34,5	11,1	1,2	2,4	0,0	3,0	0,0		
								222	150	48	6	7	0	9	0		
								50,2	33,9	10,9	1,4	1,6	0,0	2,0	0,0		
								252	129	39	3	7	0	4	0		
								58,1	29,7	9,0	0,7	1,6	0,0	0,9	0,0		
								292	260	88	11	14	0	6	0		
								43,5	38,7	13,1	1,6	2,1	0,0	0,9	0,0		
								252	176	51	14	7	0	8	0		
								49,6	34,6	10,0	2,8	1,4	0,0	1,6	0,0		
								194	103	43	5	8	0	6	0		
								54,0	28,7	12,0	1,4	2,2	0,0	1,7	0,0		
								293	132	52	5	9	0	11	0		
								58,4	26,3	10,4	1,0	1,8	0,0	2,2	0,0		
								459	172	76	7	12	0	16	0		
								61,9	23,2	10,2	0,9	1,6	0,0	2,2	0,0		
								262	172	46	11	14	0	3	0		
								51,6	33,9	9,1	2,2	2,8	0,0	0,6	0,0		
								102	83	30	8	8	0	3	0		
								43,6	35,5	12,8	3,4	3,4	0,0	1,3	0,0		
								280	145	63	16	6	0	7	0		
								54,2	28,0	12,2	3,1	1,2	0,0	1,4	0,0		
								309	173	70	13	13	0	11	0		
								52,5	29,4	11,9	2,2	2,2	0,0	1,9	0,0		
								246	249	65	16	22	0	6	0		
								40,7	41,2	10,8	2,6	3,6	0,0	1,0	0,0		
								284	214	65	11	16	0	7	0		
								47,6	35,8	10,9	1,8	2,7	0,0	1,2	0,0		
								387	197	113	10	14	0	18	0		
								52,4	26,7	15,3	1,4	1,9	0,0	2,4	0,0		

<sup>1)</sup> Wahlbeteiligung = Wähler zuzüglich ausgest. Wahlscheine mal 100, dividiert durch die Zahl der Wahlberechtigten insgesamt.

Ergebnis und prozentuale Stimmenverteilung in den Stimmbezirken

Stimmbezirk	Anschritt des Wahllokals	Wahlberechtigte insgesamt	Ausgestellte Wahlscheine	Wähler insgesamt	Wahlbeteiligung %	Abgegeb. Stimmen		Von den gültigen Stimmen entfielen auf								
						ungültig	gültig	SPD	CDU	GRÜNE	REP	F.D.P.	NPD	BÜRGERLISTE	STATT Partei	
3202	BALOU	448	50	306	79,5	10	296	149	85	45	7	8	0	2	0	
3203	OBERDORFSTRASSE 23	497	76	346	84,9	6	340	50,3	28,7	15,2	2,4	2,7	0,0	0,7	0,0	
3204	KULTUR-U.BILDUNGSZENTR. OBERDORFSTRASSE 23	882	147	619	86,8	16	603	168	108	52	3	3	0	6	0	
3205	FICHTE-GRUNDSCHULE HASLINDESTRASE 44	1048	127	766	85,2	18	748	49,4	31,8	15,3	0,9	0,9	0,0	1,8	0,0	
3206	ERICH-KÄSTNER-GRUNDSCHULE FLUGHAFENSTRASSE 73	1296	166	872	80,1	15	857	262	246	64	10	13	0	8	0	
3207	BAUERSTRASSE 21	882	123	612	83,3	10	602	43,4	40,8	10,6	1,7	2,2	0,0	1,3	0,0	
3208	BEZ.-VERW.-STELLE BRACKEL BRACKELER HELLWEG 170	1218	164	869	84,8	11	858	443	203	68	10	12	0	12	0	
3209	GESCHW.-SCHOLL-GESAMTS. HAUFERFELDSTRASSE 3	850	141	590	86,0	14	576	59,2	27,1	9,1	1,3	1,6	0,0	1,6	0,0	
3210	GESCHW.-SCHOLL-GESAMTS. HAUFERFELDSTRASSE 3	686	96	514	88,9	11	503	417	268	117	16	24	0	15	0	
3211	KGV AM FUNKTURM WESTFÄLISCHE STRASSE 245	730	88	529	84,5	9	520	48,7	31,3	13,7	1,9	2,8	0,0	1,8	0,0	
3212	AUGUSTINUS-GRUNDSCHULE FLUGHAFENSTRASSE 75	670	81	482	84,0	11	471	289	213	74	7	8	0	11	0	
3213	ZUM HOLDERBAUM BALSTERSTRASSE 117	415	26	300	78,6	7	293	48,0	35,4	12,3	1,2	1,3	0,0	1,8	0,0	
3214	REICHSHOF-GRUNDSCHULE AM WESTHECK 73	808	115	577	85,6	1	576	474	239	103	14	19	0	9	0	
3215	PÄDÄG.FORUM I.SCHULZENTRUM HAUFERFELDSTRASSE 5	541	80	392	87,2	3	389	55,2	27,9	12,0	1,6	2,2	0,0	1,0	0,0	
3295	balou OBERDORFSTRASSE 23	-	-	733	-	7	726	268	228	61	5	4	0	10	0	
3296	DORTBERGHAUS BRIEFWAHLLOKAL KATHARINENSTRASSE 9	-	-	771	-	5	766	46,5	39,6	10,6	0,9	0,7	0,0	1,7	0,0	
3301	DORTBERGHAUS BRIEFWAHLLOKAL KATHARINENSTRASSE 9	806	112	568	84,4	8	560	259	169	52	10	5	0	8	0	
3302	FICHTE-GRUNDSCHULE HASLINDESTRASE 44	871	124	616	85,0	15	601	51,5	33,6	10,3	2,0	1,0	0,0	1,6	0,0	
3303	ALTENTAGESSTÄTTE NEUASSELN BREDOWSTRASSE 49	352	52	250	85,8	5	245	266	176	60	10	1	0	7	0	
3304	ALTENTAGESSTÄTTE NEUASSELN BREDOWSTRASSE 49	691	86	481	82,1	14	467	51,2	33,8	11,5	1,9	0,2	0,0	1,3	0,0	
3305	ZUM FUNKTURM AM FUNKTURM 34	705	76	494	80,9	8	486	249	147	57	4	6	0	8	0	
3306	AUSST.HA. AUTO BEYER APLERBECKER STRASSE 271	781	93	580	86,2	10	570	52,9	31,2	12,1	0,8	1,3	0,0	1,7	0,0	
3307	HAUS REINHOLD ASSELNER HELLWEG 95	665	78	489	85,3	6	483	216	42	21	11	1	0	2	0	
3308	DEUTSCHES ROTES KREUZ BRIEFSWEG 14	591	86	422	86,0	7	415	73,7	14,3	7,2	3,8	0,3	0,0	0,7	0,0	
3309	ZUM GOLDENEN LÖWEN DONNERSTRASSE 18	1011	129	715	83,5	11	704	58,2	24,8	10,1	2,3	2,3	0,0	2,4	0,0	
3310	ZUR KRONE ASSELNER HELLWEG 152	819	104	569	82,2	3	566	219	96	52	12	7	0	3	0	
3311	ZUM KÄMPCHEN KÜSTERKAMP 24	742	131	516	87,2	6	510	56,3	24,7	13,4	3,1	1,8	0,0	0,8	0,0	
3312	HAUS THEILKE ASSELNER HELLWEG 125	1146	167	837	87,6	2	835	323	268	76	8	29	0	22	0	
3313	ZUM BÜRGERKRUG AM HAGEDORN 24	789	79	545	79,1	12	533	44,5	36,9	10,5	1,1	4,0	0	3,0	0,0	
3395	BISTRO 3 MAL 6 KOCKLINCKEWEG 45	-	-	632	-	4	628	359	284	83	11	18	0	11	0	
3396	DORTBERGHAUS BRIEFWAHLLOKAL KATHARINENSTRASSE 9	-	-	575	-	5	570	46,9	37,1	10,8	1,4	2,3	0,0	1,4	0,0	
3401	FAMILIENBILDUNGSSTÄTTE MEYLANTSTRASSE 85	561	58	399	81,5	3	396	318	142	66	14	7	0	13	0	
3402	ALT WICKEDA STEINBRINKSTRASSE 10	931	94	680	83,1	12	668	56,8	25,4	11,8	2,5	1,3	0,0	2,3	0,0	
3403	KUPFER-KRONE STEINBRINKSTRASSE 77	816	73	558	77,3	14	544	60,1	27,6	8,5	1,2	0,7	0,0	2,0	0,0	
3404	HAUS HESSE WICKEDER HELLWEG 206	957	114	675	82,4	20	655	117	78	46	1	2	0	1	0	
3405	EHE.ALTENTAGESSTÄTTE MOLNERWEG 28	957	81	643	75,7	19	624	47,8	31,8	18,8	0,4	0,8	0,0	0,4	0,0	
3406	FAMILIENBILDUNGSSTÄTTE MEYLANTSTRASSE 85	912	60	650	77,9	12	638	283	132	23	15	5	0	9	0	
3407	ZUNFTSTUBE DOLLERSWEG 99	-	-	632	-	4	628	60,6	28,3	4,9	3,2	1,1	0,0	1,9	0,0	
								236	144	74	9	10	0	13	0	
								48,6	29,6	15,2	1,9	2,1	0,0	2,7	0,0	
								310	151	77	13	14	0	5	0	
								54,4	26,5	13,5	2,3	2,5	0,0	0,9	0,0	
								242	154	68	8	4	0	7	0	
								50,1	31,9	14,1	1,7	0,8	0,0	1,4	0,0	
								226	120	45	4	15	0	5	0	
								54,5	28,9	10,8	1,0	3,6	0,0	1,2	0,0	
								329	246	75	15	23	0	16	0	
								46,7	34,9	10,7	2,1	3,3	0,0	2,3	0,0	
								310	162	51	10	17	0	16	0	
								54,8	28,6	9,0	1,8	3,0	0,0	2,8	0,0	
								228	189	69	10	9	0	5	0	
								44,7	37,1	13,5	2,0	1,8	0,0	1,0	0,0	
								374	261	131	20	16	0	33	0	
								44,8	31,3	15,7	2,4	1,9	0,0	4,0	0,0	
								325	128	42	18	14	0	6	0	
								61,0	24,0	7,9	3,4	2,6	0,0	1,1	0,0	
								310	205	74	18	8	0	13	0	
								49,4	32,6	11,8	2,9	1,3	0,0	2,1	0,0	
								249	190	89	12	12	0	18	0	
								43,7	33,3	15,6	2,1	2,1	0,0	3,2	0,0	
								189	141	47	15	1	0	3	0	
								47,7	35,6	11,9	3,8	0,3	0,0	0,8	0,0	
								355	206	79	14	9	0	5	0	
								53,1	30,8	11,8	2,1	1,3	0,0	0,7	0,0	
								328	135	58	12	4	0	7	0	
								60,3	24,8	10,7	2,2	0,7	0,0	1,3	0,0	
								373	178	79	11	7	0	7	0	
								56,9	27,2	12,1	1,7	1,1	0,0	1,1	0,0	
								441	282	105	8	9	0	13	0	
								51,4	32,9	12,2	0,9	1,0	0,0	1,5	0,0	
								319	251	36	8	5	0	5	0	
								51,1	40,2	5,8	1,3	0,8	0,0	0,8	0,0	
								372	213	23	20	2	0	8	0	
								58,3	33,4	3,6	3,1	0,3	0,0	1,3	0,0	

<sup>1)</sup> Wahlbeteiligung = Wähler zuzüglich ausgest. Wahlscheine mal 100, dividiert durch die Zahl der Wahlberechtigten insgesamt.

Ergebnis und prozentuale Stimmenverteilung in den Stimmbezirken

Stimm- be- zirk	Anschrift des Wahllokals	Wahl- be- rech- tigte ins- ges.	Ausge- stell- te Wahl- schei- ne	Wäh- ler ins- ge- samt	Wahl- be- tei- li- gung %	Abgeb. Stimm.		Von den gültigen Stimmen entfielen auf							
						un- gült- ig	gült- ig	SPD	CDU	GRÜNE	REP	F.D.P.	NPD	BÜRGER- LISTE	STATI Partei
3408	JOSEF-GRUNDSCHULE DOLLERSWEG 14	957	92	690	81,7	24	666	362	200	63	21	7	0	13	0
3409	WICKEDER HOF MEYLANTSTRASSE 89	852	60	607	78,3	16	591	54,4	30,0	9,5	3,2	1,1	0,0	2,0	0,0
3410	HAUS KESSEL WICKEDER HELLWEG 98	911	89	647	80,8	7	640	275	227	53	17	13	0	6	0
3411	EHE.ALTENTAGESSTÄTTE MOLNERWEG 28	892	54	649	78,8	9	640	46,5	38,4	9,0	2,9	2,2	0,0	1,0	0,0
3412	JUGENDHEIM BREMMENSTRASSE 8	869	93	596	79,3	13	583	385	168	59	11	11	0	6	0
3413	HAUS STIEPELMANN WICKEDER HELLWEG 43	683	95	488	85,4	5	483	60,2	26,2	9,2	1,7	1,7	0,0	0,9	0,0
3414	ZUM WARSTENER DOLLERSWEG 19	1060	154	707	81,2	19	688	396	177	39	12	5	0	11	0
3415	ZUR QUELLE WICKEDER HELLWEG 119	663	76	434	76,9	9	425	61,9	27,7	6,1	1,9	0,8	0,0	1,7	0,0
3495	DORTBERGHAUS BRIEFWAHLLOKAL KATHARINENSTRASSE 9	-	-	587	-	5	582	347	147	55	14	11	0	9	0
3496	DORTBERGHAUS BRIEFWAHLLOKAL KATHARINENSTRASSE 9	-	-	598	-	4	594	59,5	25,2	9,4	2,4	1,9	0,0	1,5	0,0
4101	HAUS HANS MARSBRUCHSTRASSE 147	883	-	634	71,8	7	627	264	153	52	5	5	0	4	0
4102	BAUERNSTUBE WITTERÄUCKER STRASSE 16	552	-	378	68,5	2	376	54,7	31,7	10,8	1,0	1,0	0,0	0,8	0,0
4103	GEORG'S KLAUSE RUINENSTRASSE 35	784	-	580	74,0	9	571	375	218	58	14	16	0	7	0
4104	DORFKRUG SÖLDER KIRCHWEG 40	1140	-	829	72,7	18	811	54,5	31,7	8,4	2,0	2,3	0,0	1,0	0,0
4105	APLERBECKER GRUNDSCHULE KÖLN-BERLINER-STRASSE 72	744	-	526	70,7	4	522	239	117	47	5	11	0	6	0
4106	EV.KIRCHENGEM. ARCHE WEIBE-EWALD-STRASSE 57	750	-	549	73,2	13	536	56,2	27,5	11,1	1,2	2,6	0,0	1,4	0,0
4107	ALTENZENTRUM ST. EWALDI WEIBE-EWALD-STRASSE 41	973	-	713	73,3	18	695	303	194	42	20	7	0	16	0
4108	ZUR TAUBE OSTKIRCHSTRASSE 118	600	-	430	71,7	5	425	52,1	33,3	7,2	3,4	1,2	0,0	2,7	0,0
4109	EV.KIRCHENGEM. ARCHE WEIBE-EWALD-STRASSE 57	963	-	730	75,8	7	723	294	215	56	12	10	0	7	0
4110	APLERBECKER GRUNDSCHULE KÖLN-BERLINER-STRASSE 72	875	-	624	71,3	4	620	49,5	36,2	9,4	2,0	1,7	0,0	1,2	0,0
4111	RODENBERG KLAUSE RINGOFENSTRASSE 10	729	-	559	76,7	6	553	269	183	114	2	17	0	42	0
4112	ZUM RINGOFEN HOSBACHSTRASSE 11	507	-	400	78,9	6	394	42,9	29,2	18,2	0,3	2,7	0,0	6,7	0,0
4113	ALTENZENTRUM ST. EWALDI WEIBE-EWALD-STRASSE 41	854	-	611	71,5	8	603	185	117	46	4	8	0	16	0
4114	ZUR TAUBE OSTKIRCHSTRASSE 118	569	-	441	77,5	4	437	49,2	31,1	12,2	1,1	2,1	0,0	4,3	0,0
4195	DORTBERGHAUS BRIEFWAHLLOKAL KATHARINENSTRASSE 9	-	-	-	-	-	-	50,3	32,9	13,5	0,7	1,6	0,0	1,1	0,0
4196	DORTBERGHAUS BRIEFWAHLLOKAL KATHARINENSTRASSE 9	-	-	-	-	-	-	40,0	37,4	16,3	1,1	1,7	0,0	3,6	0,0
4201	EMSCHERTAL-GRUNDSCHULE SÖLDER STRASSE 71	949	126	666	83,5	3	663	186	186	94	6	17	0	33	0
4202	DORFSCHÄNKE AM KAPELLENUFER 73	790	97	592	87,2	13	579	35,6	35,6	18,0	1,1	3,3	0,0	6,3	0,0
4203	EV. KIRCHENGEMEINDE SÖLDER STRASSE 84	825	81	552	76,7	10	542	181	184	123	6	18	0	24	0
4204	ALTENBEGEGNUNGSSTÄTTE SÖLDER STRASSE 148	825	115	615	88,5	4	611	33,8	34,3	22,9	1,1	3,4	0,0	4,5	0,0
4205	LICHTENDORFER GRUNDSCHULE BODIECKSTRASSE 86	835	131	607	88,4	7	600	256	249	124	12	14	0	40	0
4206	ZUR BERGESHÖH LICHTENDORFER STRASSE 152	1058	129	824	90,1	4	820	36,8	35,8	17,8	1,7	2,0	0,0	5,8	0,0
4207	ZUR MÜHLE SÖLDER STRASSE 116	849	160	573	86,3	6	567	221	133	48	8	2	0	13	0
4208	EV. KIRCHENPAVILLON AM MÜHLENWINKEL 37	745	144	551	93,3	5	546	52,0	31,3	11,3	1,9	0,5	0,0	3,1	0,0
4209	EMSCHERTAL-GRUNDSCHULE SÖLDER STRASSE 71	642	68	410	74,5	13	397	316	208	119	19	27	0	34	0
4210	HAUS SIEVERT EICHHOLZSTRASSE 18	1108	149	829	88,3	2	827	43,7	28,8	16,5	2,6	3,7	0,0	4,7	0,0
4211	HAUS ROSENBERG RÖMERSTRASSE 25	1089	169	789	88,0	5	784	224	213	126	4	22	0	31	0
4290	ALTENHEIM SOELDE ROSENSTRASSE 65	103	9	66	72,8	-	66	36,1	34,4	20,3	0,6	3,5	0,0	5,0	0,0
								335	128	54	7	8	0	21	0
								60,6	23,1	9,8	1,3	1,4	0,0	3,8	0,0
								256	78	34	9	5	0	12	0
								65,0	19,8	8,6	2,3	1,3	0,0	3,0	0,0
								290	173	87	11	12	0	30	0
								48,1	28,7	14,4	1,8	2,0	0,0	5,0	0,0
								277	104	39	3	3	0	11	0
								63,4	23,8	8,9	0,7	0,7	0,0	2,5	0,0
								-	-	-	-	-	-	-	-
								-	-	-	-	-	-	-	-
								-	-	-	-	-	-	-	-
								317	189	124	9	11	0	13	0
								47,8	28,5	18,7	1,4	1,7	0,0	2,0	0,0
								283	174	70	12	16	0	24	0
								48,9	30,1	12,1	2,1	2,8	0,0	4,1	0,0
								299	150	65	11	11	0	6	0
								55,2	27,7	12,0	2,0	2,0	0,0	1,1	0,0
								263	219	94	9	16	0	10	0
								43,0	35,8	15,4	1,5	2,6	0,0	1,6	0,0
								312	170	72	14	18	0	14	0
								52,0	28,3	12,0	2,3	3,0	0,0	2,3	0,0
								384	277	109	10	24	0	16	0
								46,8	33,8	13,3	1,2	2,9	0,0	2,0	0,0
								276	165	88	12	10	0	16	0
								48,7	29,1	15,5	2,1	1,8	0,0	2,8	0,0
								251	185	70	5	17	0	18	0
								46,0	33,9	12,8	0,9	3,1	0,0	3,3	0,0
								224	102	48	5	10	0	8	0
								56,4	25,7	12,1	1,3	2,5	0,0	2,0	0,0
								353	283	125	6	37	0	23	0
								42,7	34,2	15,1	0,7	4,5	0,0	2,8	0,0
								364	285	84	7	23	0	21	0
								46,4	36,4	10,7	0,9	2,9	0,0	2,7	0,0
								43	20	0	0	2	0	1	0
								65,2	30,3	0,0	0,0	3,0	0,0	1,5	0,0

<sup>1)</sup>Wahlbeteiligung = Wähler zuzüglich ausgest. Wahlscheine mal 100, dividiert durch die Zahl der Wahlberechtigten insgesamt.



Ergebnis und prozentuale Stimmenverteilung in den Stimmbezirken

Stimm- be- zirk	Anschritt des Wahllokals	Wahl- be- rech- tigte ins- ges.	Ausge- stell- te Wahl- schei- ne	Wäh- ler ins- ges- amt	Wahl- be- tei- li- gung %	Abgegeben. Stimmen		Von den gültigen Stimmen entfielen auf							
						un- gült- tig	gült- tig	SPD	CDU	GRÜNE	REP	F.D.P.	NPD	BÜRGER- LISTE	STATT Partei
4295	DORTBERGHAUS BRIEFWAHLLOKAL KATHARINENSTRASSE 9	-	-	651	-	5	646	271	241	77	13	21	0	23	0
4296	DORTBERGHAUS BRIEFWAHLLOKAL KATHARINENSTRASSE 9	-	-	637	-	1	636	42,0	37,3	11,9	2,0	3,3	0,0	3,6	0,0
4301	APLERBECKER MARK GRUNDSCHULE SCHWERTER STRASSE 269	878	-	719	81,9	6	713	294	211	94	7	21	0	9	0
4302	ZUM ARMEN DORFWIRT SCHWERTER STRASSE 306	904	-	686	75,9	5	681	46,2	33,2	14,8	1,1	3,3	0,0	1,4	0,0
4303	APLERBECKER MARK GRUNDSCHULE SCHWERTER STRASSE 269	913	-	691	75,7	7	684	297	245	128	9	14	0	20	0
4304	ZUM ARMEN DORFWIRT SCHWERTER STRASSE 306	1002	-	744	74,3	6	738	41,7	34,4	18,0	1,3	2,0	0,0	2,8	0,0
4305	HAUS LANGE WITTBÄUCKER STRASSE 130	672	-	504	75,0	9	495	283	234	113	11	15	0	25	0
4306	BUSENBERG-GRUNDSCHULE BUSENBERGSTRASSE 5	489	-	369	75,5	1	368	41,6	34,4	16,6	1,6	2,2	0,0	3,7	0,0
4307	HAUS HEIMSOETH BERGHOFER STRASSE 149	723	-	500	69,2	7	493	230	265	119	9	31	0	30	0
4308	GRUNDSCHULE HIRSCHWEG HIRSCHWEG 14	969	-	674	69,6	12	662	33,6	38,7	17,4	1,3	4,5	0,0	4,4	0,0
4309	KATH. KIRCHENGEMEINDE OBERMARKSTRASSE 124	1176	-	911	77,5	7	904	282	276	114	7	24	0	35	0
4310	HAUS HEIMSOETH BERGHOFER STRASSE 149	813	-	566	69,6	7	559	38,2	37,4	15,4	0,9	3,3	0,0	4,7	0,0
4311	BUSENBERG-GRUNDSCHULE BUSENBERGSTRASSE 5	806	-	637	79,0	11	626	253	191	55	4	10	0	12	0
4312	BUSENBERG-GRUNDSCHULE BUSENBERGSTRASSE 5	596	-	462	77,5	4	458	45,1	38,6	11,1	0,8	2,0	0,0	2,4	0,0
4313	ALTENTAGESSTÄTTE AM OLDENDIECK 6	986	-	728	73,8	13	715	76,4	13,3	7,1	0,3	0,3	0,0	2,7	0,0
4314	HAUS HEIMSOETH BERGHOFER STRASSE 149	477	-	373	78,2	7	366	256	149	57	7	12	0	12	0
4315	WIETHAUS-STUBEN HERRENSTRASSE 44	1136	-	880	77,5	15	865	51,9	30,2	11,6	1,4	2,4	0,0	2,4	0,0
4316	BUSENBERG-GRUNDSCHULE BUSENBERGSTRASSE 5	590	-	473	80,2	9	464	262	246	101	7	21	0	25	0
4317	ZUM ARMEN DORFWIRT SCHWERTER STRASSE 306	650	-	467	71,8	11	456	39,6	37,2	15,3	1,1	3,2	0,0	3,8	0,0
4318	WIETHAUS-STUBEN HERRENSTRASSE 44	794	-	646	81,4	5	641	380	305	159	9	29	0	22	0
4395	DORTBERGHAUS BRIEFWAHLLOKAL KATHARINENSTRASSE 9	-	-	-	-	-	-	42,0	33,7	17,6	1,0	3,2	0,0	2,4	0,0
4396	DORTBERGHAUS BRIEFWAHLLOKAL KATHARINENSTRASSE 9	-	-	-	-	-	-	234	200	90	9	16	0	10	0
4401	ALTENTAGESSTÄTTE AM OLDENDIECK 6	715	77	526	84,3	3	523	41,9	35,8	16,1	1,6	2,9	0,0	1,8	0,0
4402	ALTENTAGESSTÄTTE AM OLDENDIECK 6	516	87	374	89,3	10	364	258	236	82	11	23	0	16	0
4403	AWO-SENIORENBEG. STÄTTE SCHÜRENER STRASSE 91	771	122	515	82,6	11	504	41,2	37,7	13,1	1,8	3,7	0,0	2,6	0,0
4404	KGV IM MASSBRUCH GEVELSBERGSTRASSE 120	974	121	697	84,0	3	694	148	221	64	7	10	0	8	0
4405	FRIEDRICH-EBERT-GRUNDSCHULE BERGMEISTERSTRASSE 12	629	84	451	85,1	5	446	32,3	48,3	14,0	1,5	2,2	0,0	1,7	0,0
4406	DORFSCHÄNKE MEINBERGSTRASSE 20	546	78	381	84,1	1	380	245	330	86	10	28	0	16	0
4407	ZUM ERLNBACH ERLENBACHSTRASSE 55	831	145	564	85,3	7	557	34,3	46,2	12,0	1,4	3,9	0,0	2,2	0,0
4408	JUGENDFREIZEITSTÄTTE BERGPARTIE 15	929	142	648	85,0	7	641	168	141	42	4	7	0	4	0
4409	FRIEDRICH-EBERT-GRUNDSCHULE BERGMEISTERSTRASSE 12	773	89	560	84,0	16	544	45,9	38,5	11,5	1,1	1,9	0,0	1,1	0,0
4410	STAHLACK MARKSCHEIDERSTRASSE 1	791	101	550	82,3	6	544	293	343	132	10	48	0	39	0
4411	ZUM TREFFPUNKT SCHÜRUFERSTRASSE 140	650	84	453	82,6	7	446	33,9	39,7	15,3	1,2	5,5	0,0	4,5	0,0
4495	DORTBERGHAUS BRIEFWAHLLOKAL KATHARINENSTRASSE 9	-	-	537	-	9	528	72,4	15,9	7,8	1,3	1,9	0,0	0,6	0,0
4496	DORTBERGHAUS BRIEFWAHLLOKAL KATHARINENSTRASSE 9	-	-	519	-	1	518	221	142	57	4	9	0	23	0
5101	BÜRGERTREFF STEINKÜHLERWEG 21	809	92	567	81,5	9	558	48,5	31,1	12,5	0,9	2,0	0,0	5,0	0,0
5102	VEREINSHEIM H. BOECKLER HUESTRAßE 11	793	77	577	82,5	14	563	229	262	86	9	26	0	29	0
5103	ZUM PHÖNIX AM REMBERG 20	315	21	209	73,0	1	208	35,7	40,9	13,4	1,4	4,1	0,0	4,5	0,0
								57,7	24,5	13,9	1,9	0,5	0,0	1,0	0,5

<sup>1)</sup> Wahlbeteiligung = Wähler zuzüglich ausgest. Wahlscheine mal 100, dividiert durch die Zahl der Wahlberechtigten insgesamt.



Ergebnis und prozentuale Stimmenverteilung in den Stimmbezirken

Stimmbezirk	Anschrift des Wahllokals	Wahlberechtigte insgesamt	Ausgestellte Wahlscheine	Wähler insgesamt	Wahlbeteiligung %	Abgegeb. Stimmen		Von den gültigen Stimmen entfielen auf							
						ungültig	gültig	SPD	CDU	GRÜNE	REP	F.D.P.	NPD	BÜRGERLISTE	STATF Partei
5104	HECKENKRUG HOCHFELDER STRASSE 51	821	99	606	85,9	7	599	406	118	47	6	8	0	4	10
5105	HAUS GOLDSTROM FASSTRASSE 41	639	67	373	68,9	3	370	67,8	19,7	7,8	1,0	1,3	0,0	0,7	1,7
5106	VEREINSHEIM OTTO HUB STEINKÜHLERWEG 76	817	67	584	79,7	7	577	207	99	40	13	6	0	5	0
5107	VEREINSHEIM FLORA RATHENAUSTRASSE 1	705	111	481	84,0	7	474	55,9	26,8	10,8	3,5	1,6	0,0	1,4	0,0
5108	HAUS ARMATAGE HERMANNSTRASSE 21	473	72	300	78,6	8	292	367	94	47	18	6	0	5	40
5109	HAUS WÜSTEFELD HÖRDER RATHAUSSTRASSE 3	516	56	336	76,0	10	326	63,6	16,3	8,1	3,1	1,0	0,0	0,9	6,9
5110	KLUSENECK AUF DER KLUSE 7	704	89	473	79,8	6	467	275	114	60	10	5	0	5	5
5111	STADTBÜCHEREI HERMANNSTRASSE 2	676	69	446	76,2	12	434	58,0	24,1	12,7	2,1	1,1	0,0	1,1	1,1
5112	PHÖNIX-GYMNASIUM SEEKANTE 12	513	97	309	79,1	4	305	144	69	54	4	5	0	14	2
5113	RHODOS HERMANNSTRASSE 123	712	72	461	74,9	12	449	49,3	23,6	18,5	1,4	1,7	0,0	4,8	0,7
5195	DORTBERGHAUS BRIEFWAHLLOKAL KATHARINENSTRASSE 9	-	-	424	-	3	421	178	86	47	2	3	0	8	2
5196	DORTBERGHAUS BRIEFWAHLLOKAL KATHARINENSTRASSE 9	-	-	464	-	7	457	54,6	26,4	14,4	0,6	0,9	0,0	2,5	0,6
5201	GRUTTMANN WELLINGHOFER STRASSE 128	641	100	370	73,3	9	361	215	123	97	11	14	0	1	6
5202	ZUM GOLDENEN STERN GILDENSTRASSE 21	563	77	337	73,5	3	334	46,0	26,3	20,8	2,4	3,0	0,0	0,2	1,3
5203	ALTENBEGEGNUNGSSTÄTTE GILDENSTRASSE 5	596	51	390	74,0	8	382	224	103	61	17	8	0	14	7
5204	RICHTERBUSCH NORTKIRCHENSTRASSE 20	528	86	352	83,0	4	348	51,6	23,7	14,1	3,9	1,8	0,0	3,2	1,6
5205	KEGLERSTUBEN HOCHOFENSTRASSE 17	617	60	369	69,5	10	359	155	61	63	5	7	0	10	4
5206	ZUM HÜTTENKIEKER HOCHOFENSTRASSE 40	293	30	196	77,1	3	193	50,8	20,0	20,7	1,6	2,3	0,0	3,3	1,3
5207	ZUM GOYSTADION AM BRUCHHECK 29	612	83	411	80,7	2	409	243	121	59	10	3	0	10	3
5208	BRÜCHERHOF-GRUNDSCHULE ZIEGELHÜTTENSTRASSE 11	621	84	420	81,2	4	416	54,1	26,9	13,1	2,2	0,7	0,0	2,2	0,7
5209	HAUS RODE AM HEEDBRINK 72	477	53	313	76,7	17	296	225	116	46	14	4	0	6	10
5210	ALTENBEGEGNUNGSSTÄTTE GILDENSTRASSE 5	441	50	280	74,8	-	280	53,4	27,6	10,9	3,3	1,0	0,0	1,4	2,4
5211	ZUM GOYSTADION AM BRUCHHECK 29	587	49	406	77,5	4	402	237	122	67	6	6	0	12	7
5212	WERK-U-BEGEGNUNGSZENTRUM ECKARDTSTRASSE 4	310	43	200	78,4	2	198	51,9	26,7	14,7	1,3	1,3	0,0	2,6	1,5
5213	BURGUNDER-ECK AM BRUCHHECK 2	817	80	545	76,5	10	535	211	86	47	9	3	0	4	1
5214	EV.GEMEINDEHAUS WELLINGHOFER STRASSE 21	637	68	429	78,0	10	419	58,4	23,8	13,0	2,5	0,8	0,0	1,1	0,3
5215	HAUS SIEBERS WELLINGHOFER STRASSE 101	600	64	432	82,7	4	428	176	85	54	3	8	0	5	3
5216	SPRUNGTUCH WELLINGHOFER STRASSE 150	698	83	458	77,5	8	450	52,7	25,4	16,2	0,9	2,4	0,0	1,5	0,9
5217	MUTTER WEBER'S SPEISEKAMMER CLARENBERG 17	801	62	524	73,2	12	512	214	94	39	10	5	0	14	6
5295	DORTBERGHAUS BRIEFWAHLLOKAL KATHARINENSTRASSE 9	-	-	502	-	3	499	56,0	24,6	10,2	2,6	1,3	0,0	3,7	1,6
5296	DORTBERGHAUS BRIEFWAHLLOKAL KATHARINENSTRASSE 9	-	-	540	-	9	531	191	97	40	6	6	0	6	2
5301	HÜTTENHOSPITAL CAFE AM MARKSBACH 28	485	84	340	87,4	6	334	54,9	27,9	11,5	1,7	1,7	0,0	1,7	0,6
5302	GEWERBLICHE SCHULEN V HACHENEYER STRASSE 183	710	112	485	84,1	8	477	229	62	37	11	5	0	13	2
5303	HAUS WIENOLD BENNINGHOFER STRASSE 146	1123	160	815	86,8	8	807	63,8	17,3	10,3	3,1	1,4	0,0	3,6	0,6
5304	SCHUGGERT BRÜCHERHOFSTRASSE 98	1152	157	875	89,6	10	865	129	36	20	6	1	0	1	0
5305	AWO-ALTENSTUBE AUF DER KUHWEIDE 22	730	68	523	81,0	22	501	66,8	18,7	10,4	3,1	0,5	0,0	0,5	0,0
5306	BENNINGHOFER GRUNDSCHULE OVERGÜNNE 127	443	66	304	83,5	10	294	227	121	36	7	6	0	6	6
5307	BENNINGHOFER GRUNDSCHULE OVERGÜNNE 127	1075	153	787	87,4	22	765	55,5	29,6	8,8	1,7	1,5	0,0	1,5	1,5
								246	91	50	16	1	0	6	6
								59,1	21,9	12,0	3,8	0,2	0,0	1,4	1,4
								164	44	68	6	5	0	6	3
								55,4	14,9	23,0	2,0	1,7	0,0	2,0	1,0
								130	83	46	4	8	0	8	1
								46,4	29,6	16,4	1,4	2,9	0,0	2,9	0,4
								252	83	42	5	4	0	10	6
								62,7	20,6	10,4	1,2	1,0	0,0	2,5	1,5
								98	43	38	5	9	0	2	3
								49,5	21,7	19,2	2,5	4,5	0,0	1,0	1,5
								284	188	36	6	5	0	9	7
								53,1	35,1	6,7	1,1	0,9	0,0	1,7	1,3
								232	96	65	9	9	0	5	3
								55,4	22,9	15,5	2,1	2,1	0,0	1,2	0,7
								273	81	51	5	4	0	8	6
								63,8	18,9	11,9	1,2	0,9	0,0	1,9	1,4
								260	108	56	6	4	0	10	6
								57,8	24,0	12,4	1,3	0,9	0,0	2,2	1,3
								321	134	24	16	5	0	8	4
								62,7	26,2	4,7	3,1	1,0	0,0	1,6	0,8
								225	181	58	6	9	0	12	8
								45,1	36,3	11,6	1,2	1,8	0,0	2,4	1,6
								244	174	86	2	6	0	15	4
								46,0	32,8	16,2	0,4	1,1	0,0	2,8	0,8
								155	102	63	0	8	0	6	0
								46,4	30,5	18,9	0,0	2,4	0,0	1,8	0,0
								222	137	88	0	3	0	27	0
								46,5	28,7	18,4	0,0	0,6	0,0	5,7	0,0
								427	215	128	0	23	0	14	0
								52,9	26,6	15,9	0,0	2,9	0,0	1,7	0,0
								324	343	132	0	47	0	19	0
								37,5	39,7	15,3	0,0	5,4	0,0	2,2	0,0
								328	116	36	0	5	0	16	0
								65,5	23,2	7,2	0,0	1,0	0,0	3,2	0,0
								191	64	31	0	2	0	6	0
								65,0	21,8	10,5	0,0	0,7	0,0	2,0	0,0
								374	255	91	0	17	0	28	0
								48,9	33,3	11,9	0,0	2,2	0,0	3,7	0,0

<sup>1)</sup> Wahlbeteiligung = Wähler zuzüglich ausgest. Wahlscheine mal 100, dividiert durch die Zahl der Wahlberechtigten insgesamt.

Ergebnis und prozentuale Stimmenverteilung in den Stimmbezirken

Stimmbezirk	Anschrift des Wahllokals	Wahlberechtigte insgesamt	Ausgestellte Wahlscheine	Wähler insgesamt	Wahlbeteiligung %	Abgegeben. Stimmen		Von den gültigen Stimmen entfielen auf							
						ungültig	gültig	SPD	CDU	GRÜNE	REP	F.D.P.	NPD	BÜRGERLISTE	STATT Partei
5308	ALTER GODEKIN GODEKINSTRASSE 138	763	111	506	80,9	8	498	304	117	52	0	9	0	16	0
5309	LIEBERFELD-GRUNDSCHULE RISPENSTRASSE 40	552	94	403	90,0	6	397	61,0	23,5	10,4	0,0	1,8	0,0	3,2	0,0
5310	LIEBERFELD-GRUNDSCHULE RISPENSTRASSE 40	1071	254	733	92,2	11	722	149	170	52	0	16	0	10	0
5311	LIEBERFELD-GRUNDSCHULE RISPENSTRASSE 40	966	222	622	87,4	8	614	37,5	42,8	13,1	0,0	4,0	0,0	2,5	0,0
5312	HAUS MITTELMANN-HEINEN WELLINGHOFER AMTSSTRASSE 1	877	158	630	89,9	6	624	27,0	51,0	13,7	0,0	4,0	0,0	4,3	0,0
5313	ALTENBEGEGNUNGSSTÄTTE WELLINGHOFER AMTSSTRASSE 23	880	133	635	87,3	5	630	41,9	34,4	16,6	0,0	2,9	0,0	4,2	0,0
5314	IM JUSTENKAMP ENTENPOTH 42	769	135	533	86,9	10	523	361	162	69	0	17	0	15	0
5315	ALTENBEGEGNUNGSSTÄTTE WELLINGHOFER AMTSSTRASSE 23	534	85	377	86,5	7	370	57,9	26,0	11,1	0,0	2,7	0,0	2,4	0,0
5395	DORTBERGHAUS BRIEFWAHLLOKAL KATHARINENSTRASSE 9	-	-	637	-	-	637	260	195	118	0	26	0	31	0
5396	DORTBERGHAUS BRIEFWAHLLOKAL KATHARINENSTRASSE 9	-	-	648	-	2	646	42,7	41,6	11,0	0,0	2,8	0,0	1,9	0,0
5397	DORTBERGHAUS BRIEFWAHLLOKAL KATHARINENSTRASSE 9	-	-	563	-	2	561	295	238	78	0	19	0	16	0
5401	ALT-SYBURG HOHENSYBURGSTRASSE 187	835	187	550	88,3	8	542	45,7	36,8	12,1	0,0	2,9	0,0	2,5	0,0
5402	WICHLINGHOFER GRUNDSCHULE VINKLÖTHER MARK 11	1006	209	705	90,9	19	686	238	193	89	0	24	0	17	0
5403	WICHLINGHOFER GRUNDSCHULE VINKLÖTHER MARK 11	1045	208	732	90,0	5	727	42,4	34,4	15,9	0,0	4,3	0,0	3,0	0,0
5404	FLORIANBLICK WITTBÄUCKER STRASSE 465	478	83	334	87,2	7	327	31,5	40,2	19,9	0,6	4,8	0,0	3,0	0,0
5405	HASELHOF WITTBÄUCKER STRASSE 374	689	123	482	87,8	8	474	45,3	35,3	12,5	0,9	2,5	0,0	3,5	0,0
5406	LOH-GRUNDSCHULE BENNINGHOFER STRASSE 256	912	172	654	90,6	8	646	264	325	74	13	24	0	27	0
5407	LOH-GRUNDSCHULE BENNINGHOFER STRASSE 256	1056	186	752	88,8	14	738	36,3	44,7	10,2	1,8	3,3	0,0	3,7	0,0
5408	HAUS LEDENDECKER KREISSTRASSE 30	1225	177	880	86,3	13	867	144	135	35	4	5	0	4	0
5409	HEIDEKRUG HEIDEWEG 44	943	133	683	86,5	15	668	44,0	41,3	10,7	1,2	1,5	0,0	1,2	0,0
5410	HAUS UEBERACKER WITTBÄUCKER STRASSE 504	912	163	650	89,1	6	644	211	158	73	7	18	0	7	0
5411	EISENBERG SOMMERBERGWEG 10	1036	216	717	90,1	-	717	44,5	33,3	15,4	1,5	3,8	0,0	1,5	0,0
5412	EISENBERG SOMMERBERGWEG 10	812	177	534	87,6	5	529	281	234	81	5	27	0	18	0
5413	HAUS HUNKE SYBURGER STRASSE 84	459	93	304	86,5	1	303	43,5	36,2	12,5	0,8	4,2	0,0	2,8	0,0
5414	HÖCHSTENER GRUNDSCHULE LÜHRMANNSTRASSE 1	985	191	714	91,9	13	701	263	316	126	4	13	0	16	0
5495	DORTBERGHAUS BRIEFWAHLLOKAL KATHARINENSTRASSE 9	-	-	740	-	5	735	35,6	42,8	17,1	0,5	1,8	0,0	2,2	0,0
5496	DORTBERGHAUS BRIEFWAHLLOKAL KATHARINENSTRASSE 9	-	-	745	-	7	738	407	326	85	10	21	0	18	0
5497	DORTBERGHAUS BRIEFWAHLLOKAL KATHARINENSTRASSE 9	-	-	684	-	4	680	46,9	37,6	9,8	1,2	2,4	0,0	2,1	0,0
6101	EV. KIRCHENGEMEINDE EICHLINGHOFER STRASSE 3	666	76	483	83,9	6	477	374	193	53	8	22	0	18	0
6102	EVGL. GEMEINDEHAUS PERSEBECKER STRASSE 44	814	120	593	87,6	9	584	56,0	28,9	7,9	1,2	3,3	0,0	2,7	0,0
6103	AWO-TREFF STORTSWEG 52	678	121	475	87,9	7	468	219	326	66	5	19	0	9	0
6104	HAUS SCHWERTER STOCKUMER STRASSE 436	897	175	591	85,4	5	586	34,0	50,6	10,2	0,8	3,0	0,0	1,4	0,0
6105	HAUS WOLF BAROPER STRASSE 234	1099	175	796	88,4	12	784	32,1	46,2	15,1	0,4	2,9	0,0	3,3	0,0
6106	AWO-ALTENSTUBE STOCKUMER STRASSE 241	1085	141	758	82,9	12	746	166	261	65	5	11	0	21	0
6107	GOLDENER ERNTEKRANZ STOCKUMER STRASSE 133	540	72	397	86,9	4	393	31,4	49,3	12,3	0,9	2,1	0,0	4,0	0,0
6108	KATH. FRANZISKUS-GEM. AM BELLSTÜCK 71	739	116	509	84,6	7	502	115	132	40	2	8	0	6	0
6109	AWO-Altentube STOCKUMER STRASSE 241	860	145	585	84,9	7	578	38,0	43,6	13,2	0,7	2,6	0,0	2,0	0,0
6110	ALT BAROP BAROPER BAHNHOFSTRASSE 3	927	144	653	86,0	13	640	268	294	99	3	20	0	17	0
								38,2	41,9	14,1	0,4	2,9	0,0	2,4	0,0
								261	363	54	13	35	0	9	0
								35,5	49,4	7,3	1,8	4,8	0,0	1,2	0,0
								255	348	87	8	23	0	17	0
								34,6	47,2	11,8	1,1	3,1	0,0	2,3	0,0
								227	331	86	5	21	0	10	0
								33,4	48,7	12,6	0,7	3,1	0,0	1,5	0,0
								203	154	79	7	26	0	8	0
								42,6	32,3	16,6	1,5	5,5	0,0	1,7	0,0
								328	151	78	6	12	0	5	4
								56,2	25,9	13,4	1,0	2,1	0,0	0,9	0,7
								257	137	57	7	5	0	3	2
								54,9	29,3	12,2	1,5	1,1	0,0	0,6	0,4
								253	194	99	5	14	0	14	7
								43,2	33,1	16,9	0,9	2,4	0,0	2,4	1,2
								252	232	228	5	38	0	16	13
								32,1	29,6	29,1	0,6	4,8	0,0	2,0	1,7
								314	307	82	10	18	0	5	10
								42,1	41,2	11,0	1,3	2,4	0,0	0,7	1,3
								184	133	55	9	7	0	5	0
								46,8	33,8	14,0	2,3	1,8	0,0	1,3	0,0
								226	181	65	13	11	0	3	3
								45,0	36,1	12,9	2,6	2,2	0,0	0,6	0,6
								267	172	92	13	15	0	9	10
								46,2	29,8	15,9	2,2	2,6	0,0	1,6	1,7
								262	207	126	12	17	0	8	8
								40,9	32,3	19,7	1,9	2,7	0,0	1,3	1,3

<sup>1)</sup> Wahlbeteiligung = Wähler zuzüglich ausgest. Wahlscheine mal 100, dividiert durch die Zahl der Wahlberechtigten insgesamt.

Ergebnis und prozentuale Stimmenverteilung in den Stimmbezirken

Stimm- be- zirk	Anschritt des Wahllokals	Wahl- be- rech- tigte ins- ges.	Ausge- stell- te Wahl- schei- ne	Wäh- ler ins- ges- amt	Wahl- be- tei- li- gung %	Abgegeb. Stimmen		Von den gültigen Stimmen entfielen auf								
						un- gült- tig	gült- tig	SPD	CDU	GRÜNE	REP	F.D.P.	NPD	BÜRGER- LISTE	STATT Partei	
6111	ZUM LÜGENFRITZ KRÜCKENWEG 128	733	128	485	83,6	6	479	255	109	84	11	9	0	5	6	
6112	SCHUEERMANN MENGLINGHAUSER STRASSE 401	890	156	615	86,6	5	610	53,2	22,8	17,5	2,3	1,9	0,0	1,0	1,3	
6113	AWO-BEGEGNUNGSZENTRUM GROTENKAMP 31	956	151	679	86,8	12	667	292	198	88	9	17	0	2	4	
6114	OSTENBERG-GRUNDSCHULE BAROPER KIRCHWEG 5	1050	194	731	88,1	7	724	47,9	32,5	14,4	1,5	2,8	0,0	0,3	0,7	
6115	AWO-ALTENSTUBE AM STURMWALD 16	942	90	654	79,0	15	639	380	178	82	6	12	0	6	3	
6116	AWO-ALTENSTUBE AM STURMWALD 16	785	138	532	85,4	4	528	57,0	26,7	12,3	0,9	1,8	0,0	0,9	0,4	
6117	ZUM RÜPINGSBACH MENGLINGHAUSER STRASSE 15	637	93	425	81,3	3	422	239	278	157	14	23	0	6	7	
6191	FRITZ-HEUNER-HEIM STOCKUMER STRASSE 274	153	48	72	78,4	3	69	33,0	38,4	21,7	1,9	3,2	0,0	0,8	1,0	
6192	STÄDT. ALTENHEIM HANSMANNSTRASSE 2	98	37	53	91,8	-	53	374	190	49	7	6	0	8	5	
6195	DORTBERGHAUS BRIEFWAHLLOKAL KATHARINENSTRASSE 9	-	-	736	-	7	729	58,5	29,7	7,7	1,1	0,9	0,0	1,3	0,8	
6196	DORTBERGHAUS BRIEFWAHLLOKAL KATHARINENSTRASSE 9	-	-	733	-	4	729	260	154	89	5	6	0	11	3	
6197	DORTBERGHAUS BRIEFWAHLLOKAL KATHARINENSTRASSE 9	-	-	640	-	6	634	49,2	29,2	16,9	0,9	1,1	0,0	2,1	0,6	
6201	HELENE-LANGE-GYMNASIUM AM HOMBRUCHSFELD 55	498	52	335	77,7	4	331	210	116	74	4	7	0	7	4	
6202	HELENE-LANGE-GYMNASIUM AM HOMBRUCHSFELD 55	441	45	312	81,0	9	303	49,8	27,5	17,5	0,9	1,7	0,0	1,7	0,9	
6203	AWO-ZENTRUM TETSCHENER STRASSE 2	845	124	600	85,7	11	589	63,8	26,1	7,2	0,0	1,4	0,0	0,0	1,4	
6204	AWO-ZENTRUM TETSCHENER STRASSE 2	712	60	515	80,8	11	504	35	12	3	1	2	0	0	0	
6205	HARKORT-GRUNDSCHULE BEHRINGSTRASSE 59	806	131	550	84,5	5	545	66,0	22,6	5,7	1,9	3,8	0,0	0,0	0,0	
6206	HAUS TACKE HOMBRUCHER STRASSE 55	431	52	284	78,0	3	281	297	252	128	8	23	0	12	9	
6207	TAUBENSCHLAG KUNTZESTRASSE 59	686	116	432	79,9	1	431	40,7	34,6	17,6	1,1	3,2	0,0	1,6	1,2	
6208	BRÜDER-GRIMM-SCHULE LEOSTRASSE 33	802	122	534	81,8	8	526	273	260	131	12	27	0	13	13	
6209	STÄDT. UNTERSUCHUNGSSTELLE LEOSTRASSE 13	488	59	337	81,1	8	329	37,4	35,7	18,0	1,6	3,7	0,0	1,8	1,8	
6210	VERW.-STELLE HOMBRUCH DOMÄNENSTRASSE 1	712	92	471	79,1	8	463	231	236	119	5	26	0	3	14	
6211	SÜDBLICK LÖTTRINGHAUSER STRASSE 46	714	71	519	82,6	2	517	36,4	37,2	18,8	0,8	4,1	0,0	0,5	2,2	
6212	ZUM ALTEN KRUG LÖTTRINGHAUSER STRASSE 57	530	96	378	89,4	1	377	220	77	29	4	0	0	1	0	
6213	BÜRGERCASINO GROTENBACHSTRASSE 31	840	137	566	83,7	14	552	66,5	23,3	8,8	1,2	0,0	0,0	0,3	0,0	
6214	HAUS PUSCHNIK GROTENBACHSTRASSE 48	777	137	559	89,6	12	547	194	54	42	4	7	0	2	0	
6215	LANGELOR-GRUNDSCHULE LÖTTRINGHAUSER STRASSE 237	1005	145	703	84,4	13	690	64,0	17,8	13,9	1,3	2,3	0,0	0,7	0,0	
6216	HAUS DEHLER ZILLESTRASSE 408	528	94	378	89,4	6	372	324	168	71	10	9	0	7	0	
6217	ZUM FORSTHAUS KRUCKELER STRASSE 120	200	19	149	84,0	1	148	55,0	28,5	12,1	1,7	1,5	0,0	1,2	0,0	
6218	BAHNHOFSGASTSTÄTTE KRUCKELER STRASSE 268	764	107	533	83,8	3	530	74,2	16,5	6,2	1,4	0,8	0,0	1,0	0,0	
6219	ZUR BUCHE AUF DEM SCHNEE 64	406	67	286	86,9	2	284	264	199	58	11	8	0	5	0	
6220	MÖLLERSHOF HOHLE EICHE 81	540	98	360	84,8	3	357	48,4	36,5	10,6	2,0	1,5	0,0	0,9	0,0	
6221	GESAMTSCHULE KLÜSENERKAMP 15	736	140	517	89,3	5	512	135	103	31	9	2	0	1	0	
6295	DORTBERGHAUS BRIEFWAHLLOKAL KATHARINENSTRASSE 9	-	-	635	-	4	631	48,0	36,7	11,0	3,2	0,7	0,0	0,4	0,0	
6296	DORTBERGHAUS BRIEFWAHLLOKAL KATHARINENSTRASSE 9	-	-	652	-	7	645	216	139	53	8	12	0	3	0	
6297	DORTBERGHAUS BRIEFWAHLLOKAL KATHARINENSTRASSE 9	-	-	548	-	8	540	50,1	32,3	12,3	1,9	2,8	0,0	0,7	0,0	
6301	OLPKETAL-GRUNDSCHULE OLPKETALSTRASSE 81	1241	305	827	91,2	7	820	265	176	63	6	6	0	10	0	
6302	OLPKETAL-GRUNDSCHULE OLPKETALSTRASSE 81	843	212	556	91,1	6	550	50,4	33,5	12,0	1,1	1,1	0,0	1,9	0,0	
								151	109	51	4	4	0	10	0	
								45,9	33,1	15,5	1,2	1,2	0,0	3,0	0,0	
								235	141	62	8	9	0	8	0	
								50,8	30,5	13,4	1,7	1,9	0,0	1,7	0,0	
								293	153	55	4	1	0	11	0	
								56,7	29,6	10,6	0,8	0,2	0,0	2,1	0,0	
								182	122	53	7	7	0	6	0	
								48,3	32,4	14,1	1,9	1,9	0,0	1,6	0,0	
								293	143	81	8	17	0	10	0	
								53,1	25,9	14,7	1,4	3,1	0,0	1,8	0,0	
								260	185	78	10	8	0	6	0	
								47,5	33,8	14,3	1,8	1,5	0,0	1,1	0,0	
								333	215	99	18	16	0	9	0	
								48,3	31,2	14,3	2,6	2,3	0,0	1,3	0,0	
								250	75	30	7	4	0	6	0	
								67,2	20,2	8,1	1,9	1,1	0,0	1,6	0,0	
								62	57	18	2	9	0	0	0	
								41,9	38,5	12,2	1,4	6,1	0,0	0,0	0,0	
								278	166	57	10	4	0	15	0	
								52,5	31,3	10,8	1,9	0,8	0,0	2,8	0,0	
								130	85	57	4	8	0	0	0	
								45,8	29,9	20,1	1,4	2,8	0,0	0,0	0,0	
								138	138	58	2	17	0	4	0	
								38,7	38,7	16,2	0,6	4,8	0,0	1,1	0,0	
								140	248	78	4	38	0	4	0	
								27,3	48,4	15,2	0,8	7,4	0,0	0,8	0,0	
								273	249	72	8	20	0	9	0	
								43,3	39,5	11,4	1,3	3,2	0,0	1,4	0,0	
								276	240	85	7	22	0	15	0	
								42,8	37,2	13,2	1,1	3,4	0,0	2,3	0,0	
								214	205	80	8	23	0	10	0	
								39,6	38,0	14,8	1,5	4,3	0,0	1,9	0,0	
								191	439	140	10	29	0	4	7	
								23,3	53,5	17,1	1,2	3,5	0,0	0,5	0,9	
								168	276	77	3	20	0	1	5	
								30,5	50,2	14,0	0,5	3,6	0,0	0,2	0,9	

<sup>1)</sup> Wahlbeteiligung = Wähler zuzüglich ausgest. Wahlscheine mal 100, dividiert durch die Zahl der Wahlberechtigten insgesamt.

Ergebnis und prozentuale Stimmenverteilung in den Stimmbezirken

Stimmbezirk	Anschritt des Wahllokals	Wahlberechtigte insgesamt	Ausgestellte Wahlscheine	Wähler insgesamt	Wahlbeteiligung %	Abgegebenen Stimmen		Von den gültigen Stimmen entfielen auf							
						ungültig	gültig	SPD	CDU	GRÜNE	REP	F.D.P.	NPD	BÜRGERLISTE	STATI Partei
6303	FORSTHAUS LÜCKLEMBERG KIRCHHÖRDER STRASSE 116	832	169	570	88,8	12	558	168	261	76	11	27	0	6	9
6304	HAUS BITTERMARK SICHELSTRASSE 20	885	152	636	89,0	5	631	30,1	46,8	13,6	2,0	4,8	0,0	1,1	1,6
6305	HAUS BITTERMARK SICHELSTRASSE 20	840	157	583	88,1	5	578	335	184	75	6	21	0	7	3
6306	KATH. KIRCHENGEMEINDE HAGENER STRASSE 23	850	138	608	87,8	3	605	53,1	29,2	11,9	1,0	3,3	0,0	1,1	0,5
6307	HAUPTSCHULE RENNINGHAUSEN AM HOMBRUCHSFELD 55	770	182	494	87,8	1	493	195	263	84	6	15	0	7	8
6308	MINNA-SÄTTLER-ZENTRUM MERGELTEICHSTRASSE 10	893	149	607	84,7	3	604	33,7	45,5	14,5	1,0	2,6	0,0	1,2	1,4
6309	KIRCHHÖRDER-GRUNDSCHULE KOBENDELLE 6	879	185	610	90,4	7	603	41,5	35,9	17,7	1,2	1,5	0,0	1,2	1,7
6310	OLPKETAL-GRUNDSCHULE OLPKETALSTRASSE 81	1042	225	726	91,3	7	719	275	136	61	1	13	0	5	2
6311	KIRCHHÖRDER-GRUNDSCHULE KOBENDELLE 6	1246	300	828	90,5	5	823	55,8	27,6	12,4	0,2	2,6	0,0	1,0	0,4
6312	KIRCHHÖRDER-GRUNDSCHULE KOBENDELLE 6	1108	219	749	87,4	11	738	338	197	41	8	10	0	7	3
6313	CAFE IM AUGUSTINUM KIRCHHÖRDER STRASSE 101	817	168	577	91,2	9	568	56,0	32,6	6,8	1,3	1,7	0,0	1,2	0,5
6314	ALTENHEIM KIRCHHÖRDE WEIßE TAUBE 54	790	177	517	87,8	15	502	203	300	57	7	25	0	7	4
6315	BLICKPUNKT LANGELOH 18	592	96	432	89,2	6	426	33,7	49,8	9,5	1,2	4,1	0,0	1,2	0,7
6316	LANGELOH-GRUNDSCHULE LÖTTRINGHAUSER STRASSE 237	484	60	328	80,2	2	326	172	382	93	6	55	0	5	6
6391	HERMANN-KEINER-HAUS MERGELTEICHSTRASSE 47	233	31	149	77,3	-	149	23,9	53,1	12,9	0,8	7,6	0,0	0,7	0,8
6392	ERNA-DAVID-ZENTRUM MERGELTEICHSTRASSE 31	414	80	203	68,4	9	194	235	395	126	9	48	0	4	6
6395	DORTBERGHAUS BRIEFWAHLLOKAL KATHARINENSTRASSE 9	-	-	698	-	2	696	28,6	48,0	15,3	1,1	5,8	0,0	0,5	0,7
6396	DORTBERGHAUS BRIEFWAHLLOKAL KATHARINENSTRASSE 9	-	-	704	-	15	689	290	305	86	11	30	0	10	6
6397	DORTBERGHAUS BRIEFWAHLLOKAL KATHARINENSTRASSE 9	-	-	700	-	11	689	39,3	41,3	11,7	1,5	4,1	0,0	1,4	0,8
6398	DORTBERGHAUS BRIEFWAHLLOKAL KATHARINENSTRASSE 9	-	-	734	-	3	731	94	359	68	6	29	0	2	10
7101	ZUR SCHEUNE BOCKENFELDER STRASSE 145	1073	124	767	83,0	1	766	16,5	63,2	12,0	1,1	5,1	0,0	0,4	1,8
7102	ZUR ALTEN ESCHEN BOCKENFELDER STRASSE 134	1035	99	736	80,7	11	725	170	223	76	7	19	0	2	5
7103	ALT BÖVINGHAUSEN BOCKENFELDER STRASSE 273	769	112	496	79,1	3	493	33,9	44,4	15,1	1,4	3,8	0,0	0,4	1,0
7104	SCHWANENQUELLE BÖVINGHAUSER STRASSE 20	616	80	377	74,2	4	373	192	160	57	2	5	0	5	5
7105	BRAUHAUS PROVINZIALSTRASSE 385	816	83	532	75,4	9	523	45,1	37,6	13,4	0,5	1,2	0,0	1,2	1,2
7106	FIRST STUBEN PROVINZIALSTRASSE 337	818	60	465	64,2	28	437	194	79	32	12	4	0	1	4
7107	FIRST STUBEN PROVINZIALSTRASSE 337	886	96	602	78,8	12	590	59,5	24,2	9,8	3,7	1,2	0,0	0,3	1,2
7108	MARTIN LUTHER KING HAUS HOLTESTRASSE 77	586	63	370	73,9	6	364	64	44	31	0	9	0	1	0
7109	MARTIN LUTHER KING HAUS HOLTESTRASSE 77	819	106	586	84,5	10	576	43,0	29,5	20,8	0,0	6,0	0,0	0,7	0,0
7110	HAUS PLESKEN PROVINZIALSTRASSE 156	660	100	446	82,7	10	436	127	47	6	4	8	0	2	0
7111	HAUS WAGENER PROVINZIALSTRASSE 241	675	121	436	82,5	6	430	65,5	24,2	3,1	2,1	4,1	0,0	1,0	0,0
7112	HAUS NIEDERHOFF PROVINZIALSTRASSE 273	768	96	558	85,2	8	550	162	429	57	8	28	0	6	6
7113	VOLKSGARTENRESTAURANT VOLKSGARTENSTRASSE 61	716	126	444	79,6	11	433	23,3	61,6	8,2	1,1	4,0	0,0	0,9	0,9
7114	HAUS WINDAU PROVINZIALSTRASSE 318	551	56	304	65,3	7	297	213	316	115	7	21	0	6	11
7115	EMILS TENNE PROVINZIALSTRASSE 168	619	64	425	79,0	8	417	30,9	45,9	16,7	1,0	3,0	0,0	0,9	1,6
7116	PBC SCHARFE BANDE PROVINZIALSTRASSE 216	800	124	508	79,0	3	505	240	342	67	3	22	0	5	10
7195	DORTBERGHAUS BRIEFWAHLLOKAL KATHARINENSTRASSE 9	-	-	681	-	-	681	34,8	49,6	9,7	0,4	3,2	0,0	0,7	1,5
7196	DORTBERGHAUS BRIEFWAHLLOKAL KATHARINENSTRASSE 9	-	-	737	-	4	733	216	360	94	7	21	0	17	16
								29,5	49,2	12,9	1,0	2,9	0,0	2,3	2,2
								469	191	77	9	10	0	10	0
								61,2	24,9	10,1	1,2	1,3	0,0	1,3	0,0
								470	181	41	9	17	0	7	0
								64,8	25,0	5,7	1,2	2,3	0,0	1,0	0,0
								245	167	42	17	9	0	13	0
								49,7	33,9	8,5	3,4	1,8	0,0	2,6	0,0
								152	172	30	10	7	0	2	0
								40,8	46,1	8,0	2,7	1,9	0,0	0,5	0,0
								289	169	34	16	11	0	4	0
								55,3	32,3	6,5	3,1	2,1	0,0	0,8	0,0
								276	123	25	7	4	0	2	0
								63,2	28,1	5,7	1,6	0,9	0,0	0,5	0,0
								351	186	28	11	10	0	4	0
								59,5	31,5	4,7	1,9	1,7	0,0	0,7	0,0
								258	64	29	5	5	0	3	0
								70,9	17,6	8,0	1,4	1,4	0,0	0,8	0,0
								340	146	74	6	5	0	5	0
								59,0	25,3	12,8	1,0	0,9	0,0	0,9	0,0
								243	133	37	8	9	0	6	0
								55,7	30,5	8,5	1,8	2,1	0,0	1,4	0,0
								261	115	37	4	7	0	6	0
								60,7	26,7	8,6	0,9	1,6	0,0	1,4	0,0
								353	120	51	7	11	0	8	0
								64,2	21,8	9,3	1,3	2,0	0,0	1,5	0,0
								248	135	31	10	6	0	3	0
								57,3	31,2	7,2	2,3	1,4	0,0	0,7	0,0
								153	115	13	9	4	0	3	0
								51,5	38,7	4,4	3,0	1,3	0,0	1,0	0,0
								278	86	35	5	2	0	11	0
								66,7	20,6	8,4	1,2	0,5	0,0	2,6	0,0
								291	127	58	11	7	0	11	0
								57,6	25,1	11,5	2,2	1,4	0,0	2,2	0,0
								356	222	55	19	13	0	16	0
								52,3	32,6	8,1	2,8	1,9	0,0	2,3	0,0
								376	246	62	16	24	0	9	0
								51,3	33,6	8,5	2,2	3,3	0,0	1,2	0,0

<sup>1)</sup> Wahlbeteiligung = Wähler zuzüglich ausgest. Wahlscheine mal 100, dividiert durch die Zahl der Wahlberechtigten insgesamt.

Ergebnis und prozentuale Stimmenverteilung in den Stimmbezirken

Stimm- be- zirk	Anschritt des Wahllokals	Wahl- be- rech- tig- ins- ges.	Ausge- stell- te Wahl- schei- ne	Wäh- ler ins- ges- amt	Wahl- be- tei- li- gung %	Abgegeben. Stimmen		Von den gültigen Stimmen entfielen auf							
						un- gült- tig	gült- tig	SPD	CDU	GRÜNE	REP	F.D.P.	NPD	BÜRGER- LISTE	STATT Partei
7201	HAUS KERSTEN	997	139	698	84,0	14	684	367	159	120	20	8	0	10	0
7202	WESTRICHER STRASSE 3	589	118	382	84,9	5	377	53,7	23,2	17,5	2,9	1,2	0,0	1,5	0,0
7203	ZUR ALTEN POST THERESENSTRASSE 4	806	100	522	77,2	9	513	195	98	58	15	4	0	7	0
7204	LÜTGENDORFIMUNDER STRASSE 43	757	81	423	66,6	2	421	51,7	26,0	15,4	4,0	1,1	0,0	1,9	0,0
7205	SPORTLER-TREFF LÜTGENDORFIMUNDER STRASSE 89	1098	121	704	75,1	2	702	299	137	46	17	6	0	8	0
7206	IL CASTELLO LÜTGENDORFIMUNDER HELLWEG 65	783	93	444	68,6	20	424	58,3	26,7	9,0	3,3	1,2	0,0	1,6	0,0
7207	HELLWEG-SCHÄNKE PROVINZIALSTRASSE 75	636	85	420	79,4	4	416	252	107	42	14	4	0	2	0
7208	HELLWEG-SCHÄNKE PROVINZIALSTRASSE 75	490	52	308	73,5	2	306	59,9	25,4	10,0	3,3	1,0	0,0	0,5	0,0
7209	SOZIALAMT LÜTGENDORF. WERNER STRASSE 12	604	159	291	74,5	11	280	424	173	77	10	10	0	8	0
7210	HOLTE-GRUNDSCHULE LIMBECKER STRASSE 70	558	52	373	76,2	14	359	60,4	24,6	11,0	1,4	1,4	0,0	1,1	0,0
7211	ZUM TREFFPUNKT VORSTENSTRASSE 1	938	101	670	82,2	10	660	255	98	50	12	1	0	8	0
7212	RITTER-RANCH FLASPOETE 47	878	64	558	70,8	13	545	60,1	23,1	11,8	2,8	0,2	0,0	1,9	0,0
7213	HAUS HOHMANN FLASPOETE 54	830	97	586	82,3	8	578	240	119	39	9	4	0	5	0
7214	DORFKRUG SOMBORNER STRASSE 69	391	52	252	77,7	1	251	57,7	28,6	9,4	2,2	1,0	0,0	1,2	0,0
7215	FRIEDRICH SCHULTE KG LANGENDREERSTRASSE 51	524	44	331	71,6	7	324	166	80	47	2	6	0	5	0
7216	TANTE ANNA GERMANIASTRASSE 25	570	51	373	74,4	8	365	54,2	26,1	15,4	0,7	2,0	0,0	1,6	0,0
7217	ZUR ROSSBACH GERMANIASTRASSE 17	645	82	451	82,6	17	434	119	88	56	7	4	0	6	0
7218	ZUM TREFFPUNKT VORSTENSTRASSE 1	994	102	660	76,7	9	651	42,5	31,4	20,0	2,5	1,4	0,0	2,1	0,0
7219	ZUM FELDGARTEN WESTRICHER STRASSE 73	-	-	735	-	7	728	248	62	25	14	6	0	4	0
7220	DORTBERGHAUS BRIEFWAHLLOKAL KATHARINENSTRASSE 9	-	-	743	-	4	739	69,1	17,3	7,0	3,9	1,7	0,0	1,1	0,0
7221	DORTBERGHAUS BRIEFWAHLLOKAL KATHARINENSTRASSE 9	-	-	743	-	4	739	390	168	70	16	8	0	8	0
7222	ZUM GÜTERBAHNHOF KAROLINENSTRASSE 17	701	96	441	76,6	5	436	59,1	25,5	10,6	2,4	1,2	0,0	1,2	0,0
7223	ARTEMIS GRILL MARTENER STRASSE 434	645	46	393	68,1	6	387	59,4	24,0	10,3	2,8	1,7	0,0	1,8	0,0
7224	MARTENER STRASSE 434	918	106	635	80,7	14	621	326	160	68	4	9	0	11	0
7225	ZUNFTSTUBEN OVERHOPFSTRASSE 2	856	130	579	82,8	13	566	56,4	27,7	11,8	0,7	1,6	0,0	1,9	0,0
7226	KÄMPCHENSTRASSE 2 DORFKRUG	1171	145	853	85,2	11	842	150	57	33	6	4	0	1	0
7227	KLEYBREDDE 77 GRUNDSCHULE KLEY	912	119	656	85,0	13	643	59,8	22,7	13,1	2,4	1,6	0,0	0,4	0,0
7228	KLEYER WEG 90 OESPEL-KLEY-GRUNDSCHULE	893	174	542	80,2	10	532	233	59	24	6	0	0	2	0
7229	AUF DER LINNERT 6 KEGLERKLAUSE	826	123	577	84,7	10	567	71,9	18,2	7,4	1,9	0,0	0,0	0,6	0,0
7230	OESPELER DORFSTRASSE 6 ALTENTAGESSTÄTTE	925	156	650	87,1	7	643	267	68	20	5	3	0	2	0
7231	KLEYBREDDE 32 ZUR ROSENAU	648	58	426	74,7	4	422	73,2	18,6	5,5	1,4	0,8	0,0	0,5	0,0
7232	HOHRBRINKSTRASSE 24 HAUS KALTHOFF	581	63	366	73,8	6	360	65,0	20,3	11,3	2,5	0,5	0,0	0,5	0,0
7233	SCHULTE-HEUTHAUS-STRASSE 39 ALTES BRAUHAUS	304	43	221	86,8	1	220	336	212	75	13	6	0	9	0
7234	MARTENER STRASSE 297 HOTEL IN DER MEILE	956	118	631	78,3	8	623	51,6	32,6	11,5	2,0	0,9	0,0	1,4	0,0
7235	IN DER MEILE 16 LA SIRENE	334	33	229	78,4	8	221	378	221	88	16	18	0	7	0
7236	MARTENER STRASSE 326 MARTENER HOF	494	80	346	86,2	9	337	51,9	30,4	12,1	2,2	2,5	0,0	1,0	0,0
7237	MARTENER STRASSE 337 HAUS LEITHE	527	85	343	81,2	3	340	374	236	101	10	9	0	9	0
7238	BÄRENBRUCH 11 OESPEL-KLEY-GRUNDSCHULE	819	117	539	80,1	6	533	50,6	31,9	13,7	1,4	1,2	0,0	1,2	0,0
7239	AUF DER LINNERT 6 DORTBERGHAUS BRIEFWAHLLOKAL	-	-	775	-	7	768	230	125	53	14	6	0	8	0
7240	KATHARINENSTRASSE 9	-	-	775	-	7	768	52,8	28,7	12,2	3,2	1,4	0,0	1,8	0,0
7241								256	69	45	10	3	0	4	0
7242								66,1	17,8	11,6	2,6	0,8	0,0	1,0	0,0
7243								309	196	77	12	15	0	12	0
7244								49,8	31,6	12,4	1,9	2,4	0,0	1,9	0,0
7245								366	104	72	6	9	0	9	0
7246								64,7	18,4	12,7	1,1	1,6	0,0	1,6	0,0
7247								537	169	98	20	13	0	5	0
7248								63,8	20,1	11,6	2,4	1,5	0,0	0,6	0,0
7249								411	111	82	18	10	0	11	0
7250								63,9	17,3	12,8	2,8	1,6	0,0	1,7	0,0
7251								224	150	117	15	18	0	8	0
7252								42,1	28,2	22,0	2,8	3,4	0,0	1,5	0,0
7253								265	158	104	11	15	0	14	0
7254								46,7	27,9	18,3	1,9	2,6	0,0	2,5	0,0
7255								274	185	144	10	24	0	6	0
7256								42,6	28,8	22,4	1,6	3,7	0,0	0,9	0,0
7257								337	32	36	9	2	0	6	0
7258								79,9	7,6	8,5	2,1	0,5	0,0	1,4	0,0
7259								196	102	46	3	5	0	8	0
7260								54,4	28,3	12,8	0,8	1,4	0,0	2,2	0,0
7261								130	38	42	3	6	0	1	0
7262								59,1	17,3	19,1	1,4	2,7	0,0	0,5	0,0
7263								329	183	69	16	16	0	10	0
7264								52,8	29,4	11,1	2,6	2,6	0,0	1,6	0,0
7265								137	47	25	6	3	0	3	0
7266								62,0	21,3	11,3	2,7	1,4	0,0	1,4	0,0
7267								173	129	28	3	2	0	2	0
7268								51,3	38,3	8,3	0,9	0,6	0,0	0,6	0,0
7269								198	89	43	4	5	0	1	0
7270								58,2	26,2	12,6	1,2	1,5	0,0	0,3	0,0
7271								292	146	72	9	7	0	7	0
7272								54,8	27,4	13,5	1,7	1,3	0,0	1,3	0,0
7273								347	253	108	15	33	0	12	0
7274								45,2	32,9	14,1	2,0	4,3	0,0	1,6	0,0

<sup>1)</sup> Wahlbeteiligung = Wähler zuzüglich ausgest. Wahlscheine mal 100, dividiert durch die Zahl der Wahlberechtigten insgesamt.

Ergebnis und prozentuale Stimmenverteilung in den Stimmbezirken

Stimm- be- zirk	Anschritt des Wahllokals	Wahl- be- rech- tigte ins- ges.	Ausge- stell- te Wahl- schei- ne	Wäh- ler ins- ges- amt	Wahl- be- tei- li- gung %	Abgegeben. Stimmen		Von den gültigen Stimmen entfielen auf							
						un- gült- tig	gült- tig	SPD	CDU	GRÜNE	REP	F.D.P.	NPD	BÜRGER- LISTE	STATT Partei
7396	DORTBERGHAUS BRIEFWAHLLOKAL KATHARINENSTRASSE 9	-	-	724	-	6	718	338	204	125	19	23	0	9	0
8101	HANGENEY GRUNDSCHULE HANGENEYSTRASSE 60	748	60	552	81,8	13	539	47,1	28,4	17,4	2,6	3,2	0,0	1,3	0,0
8102	HANGENEY GRUNDSCHULE HANGENEYSTRASSE 60	781	75	564	81,8	13	551	67,3	20,6	6,9	2,6	0,9	0,0	1,7	0,0
8103	DORLOHSCHÄNKE IM DORLOH 65	855	111	587	81,6	17	570	69,3	21,6	6,2	0,7	1,1	0,0	1,1	0,0
8104	HAUS MARRE BÄRENBRUCH 140	1152	110	810	79,9	19	791	60,7	23,7	8,1	4,9	1,1	0,0	1,6	0,0
8105	HAUS LEFFLER FROHLINDER STRASSE 35	892	112	567	76,1	9	558	34,6	13,5	4,6	2,8	6	0	9	0
8106	SÄNGERHEIM WESTERWIKSTRASSE 59	961	83	691	80,5	6	685	52,2	33,2	8,8	2,5	1,8	0,0	1,6	0,0
8107	HAUS BÖLLHOFF WESTERWIKSTRASSE 1	899	100	653	83,8	16	637	37,0	23,7	6,6	3	4	0	5	0
8108	HAUS RATTE FROHLINDER STRASSE 67	1008	58	690	74,2	17	673	54,0	34,6	9,6	0,4	0,6	0,0	0,7	0,0
8109	HANGENEYSTÜBCHEN HANGENEYSTRASSE 91	635	63	459	82,2	7	452	34,3	22,1	3,9	1,6	1,3	0,0	2,5	0,0
8195	DORTBERGHAUS BRIEFWAHLLOKAL KATHARINENSTRASSE 9	-	-	729	-	4	725	34,0	28,6	6,1	1,6	1,3	0,0	2	0
8201	KARL-EXIUS-HAUS SAAL WESTHUSENER STRASSE 16	508	67	321	76,4	8	313	50,5	42,5	3,9	1,5	1,3	0,0	0,3	0,0
8202	KARL-EXIUS-HAUS ALTENSTUBE WESTHUSENER STRASSE 16	497	33	356	78,3	12	344	29,3	9,2	4,4	12	3	0	8	0
8203	VEREINSH.SOLIDARITÄT MAMERTUSSTRASSE 20	523	35	359	75,3	8	351	64,8	20,4	9,7	2,7	0,7	0,0	1,8	0,0
8204	HANSA-GRUNDSCHULE WELKENERSTRASSE 24	394	24	275	75,9	10	265	67,0	16,5	9,4	2,6	2,6	0,0	1,7	0,3
8205	JUNGFERNAL-GRUNDSCHULE JUNGFERNALSTRASSE 60	611	55	398	74,1	4	394	19,5	3,1	1,7	11	3	0	6	2
8206	RITTERTREFF JUNGFERNALSTRASSE 55	1039	96	715	78,1	8	707	73,6	11,7	6,4	4,2	1,1	0,0	2,3	0,8
8207	EV.JUGENDHEIM WILLSTÄTTERSTRASSE 55	787	61	554	78,1	17	537	29,9	5,4	1,8	11	4	0	1	7
8208	JUNGFERNAL-GRUNDSCHULE JUNGFERNALSTRASSE 60	880	113	628	84,2	13	615	75,9	13,7	4,6	2,8	1,0	0,0	0,3	1,8
8209	JUNGFERNAL-GRUNDSCHULE JUNGFERNALSTRASSE 60	873	97	612	81,2	19	593	50,6	13,7	3,0	14	4	0	6	10
8210	JUNGFERNAL-SCHÄNKE BANNENBERG 1	778	97	547	82,8	7	540	71,6	19,4	4,2	2,0	0,6	0,0	0,8	1,4
8211	VEREINSH.AG JUNGFERNAL RAHMER STRASSE 251	649	96	457	85,2	13	444	40,0	9,0	2,0	12	4	0	8	3
8212	STOFFEL RAHMER STRASSE 100	420	43	286	78,3	4	282	74,5	16,8	3,7	2,2	0,7	0,0	1,5	0,6
8213	FAHRSCHEULE LAUFHÜTTE RAHMER STRASSE 158	792	120	559	85,7	5	554	41,7	13,4	2,8	14	8	0	8	6
8295	DORTBERGHAUS BRIEFWAHLLOKAL KATHARINENSTRASSE 9	-	-	866	-	1	865	67,8	21,8	4,6	2,3	1,3	0,0	1,3	1,0
8301	POSTILLION BEI GEORGE DEUSENER STRASSE 195	950	124	701	86,8	12	689	36,9	14,5	4,0	24	9	0	3	3
8302	STÄDT. BETRIEBSHOF DEUSENER STRASSE 47	206	25	121	70,9	3	118	62,2	24,5	6,7	4,0	1,5	0,0	0,5	0,5
8303	EV. KIRCHENGEMEINDE OSKARWEG 14	674	108	477	86,8	7	470	34,8	13,3	4,0	6	7	0	2	4
8304	HOLZBOCK HUCKARDER STRASSE 325	737	154	428	79,0	4	424	64,4	24,6	7,4	1,1	1,3	0,0	0,4	0,7
8305	HAUS HAVERS ALTFRIEDSTRASSE 2	655	85	440	80,2	9	431	24,5	13,9	4,1	8	5	0	3	3
8306	DOMSCHÄNKE KIRCHPLATZ 9	838	124	592	85,4	13	579	55,2	31,3	9,2	1,8	1,1	0,0	0,7	0,7
8307	DAMPFBIER MÜHLE ROBBACHSTRASSE 34	554	55	403	82,7	10	393	55,0	30,9	8,5	2,1	1,4	0,0	0,0	2,1
8308	AUF'M FELDE ALLENSTEINER STRASSE 45	599	72	436	84,8	8	428	30,4	15,1	5,8	16	7	0	10	8
8309	GILDEN-GRUNDSCHULE FRIEDRICHSRUHER STRASSE 11	368	49	227	75,0	6	221	54,9	27,3	10,5	2,9	1,3	0,0	1,8	1,4
8310	TEGETHOFF VARZINER STRASSE 57	533	53	358	77,1	5	353	50,6	22,8	7,7	11	15	0	16	12
8311	RITTERECK MENGEDER STRASSE 139	616	58	360	67,9	7	353	58,5	26,4	8,9	1,3	1,7	0,0	1,8	1,4
8312	ZECHER HANSA MENGEDER STRASSE 49	752	82	485	75,4	11	474	39,9	20,5	6,2	11	1	0	11	0
8313	ALTENTAGESSTÄTTE PARSEVALSTRASSE 170	848	138	579	84,6	8	571	57,9	29,8	9,0	1,6	0,1	0,0	1,6	0,0
								52	41	17	5	1	0	2	0
								44,1	34,7	14,4	4,2	0,8	0,0	1,7	0,0
								261	126	62	8	7	0	6	0
								55,5	26,8	13,2	1,7	1,5	0,0	1,3	0,0
								227	132	37	9	11	0	8	0
								53,5	31,1	8,7	2,1	2,6	0,0	1,9	0,0
								241	129	44	7	6	0	4	0
								55,9	29,9	10,2	1,6	1,4	0,0	0,9	0,0
								63,6	25,4	7,9	1,4	1,0	0,0	0,7	0,0
								25,3	9,1	3,0	6	6	0	7	0
								64,4	23,2	7,6	1,5	1,5	0,0	1,8	0,0
								31,4	9,0	1,0	8	1	0	5	0
								73,4	21,0	2,3	1,9	0,2	0,0	1,2	0,0
								137	60	9	6	2	0	7	0
								62,0	27,1	4,1	2,7	0,9	0,0	3,2	0,0
								22,4	7,7	3,3	5	4	0	10	0
								63,5	21,8	9,3	1,4	1,1	0,0	2,8	0,0
								194	124	21	7	3	0	4	0
								55,0	35,1	5,9	2,0	0,8	0,0	1,1	0,0
								27,7	13,1	3,6	8	6	0	16	0
								58,4	27,6	7,6	1,7	1,3	0,0	3,4	0,0
								31,7	15,2	5,8	1,5	6	0	23	0
								55,5	26,6	10,2	2,6	1,1	0,0	4,0	0,0

<sup>1)</sup> Wahlbeteiligung = Wähler zuzüglich ausgest. Wahlscheine mal 100, dividiert durch die Zahl der Wahlberechtigten insgesamt.

Ergebnis und prozentuale Stimmenverteilung in den Stimmbezirken

Stimmbezirk	Anschrift des Wahllokals	Wahlberechtigte insgesamt	Ausgestellte Wahlscheine	Wähler insgesamt	Wahlbeteiligung % <sup>1)</sup>	Abgegeb. Stimmen		Von den gültigen Stimmen entfielen auf							
						ungültig	gültig	SPD	CDU	GRÜNE	REP	F.D.P.	NPD	BÜRGER-LISTE	STATT Partei
8314	BURGSCHÄNKE	977	74	678	77,0	16	662	452	121	49	15	7	0	18	0
8395	BURGHEISTERKAMP 25	-	-	556	-	3	553	68,3	18,3	7,4	2,3	1,1	0,0	2,7	0,0
8396	DORTBERGHAUS BRIEFWAHLLOKAL KATHARINENSTRASSE 9	-	-	556	-	3	553	289	181	44	11	9	0	19	0
9101	DORTBERGHAUS BRIEFWAHLLOKAL KATHARINENSTRASSE 9	-	-	556	-	3	553	52,3	32,7	8,0	2,0	1,6	0,0	3,4	0,0
9102	HAUS HUBBERT STRÜNKEDESTRAßE 89	270	30	188	80,7	1	187	275	207	52	4	8	0	7	0
9102	ZUM TREFFPUNKT AUF DEM BRAUCK 98	681	66	442	74,6	6	436	49,7	37,4	9,4	0,7	1,4	0,0	1,3	0,0
9103	WILHELM-REIN-SCHULE CASTROPER STRASSE 121	729	65	459	71,9	4	455	83	62	36	2	1	0	3	0
9104	AWO-ALTENSTUBE HOBESTADT 5	893	66	603	74,9	15	588	44,4	33,2	19,3	1,1	0,5	0,0	1,6	0,0
9105	WILHELM-REIN-SCHULE CASTROPER STRASSE 121	887	87	600	77,5	8	592	267	94	53	13	5	0	4	0
9106	WIEGAND CASTROPER STRASSE 147	750	51	541	78,9	11	530	61,2	21,6	12,2	3,0	1,1	0,0	0,9	0,0
9107	HAUS BLOCK CASTROPER STRASSE 158	614	94	420	83,7	2	418	295	81	52	10	5	0	12	0
9108	DORFSCHÄNKE (FRANKE) SCHWIERINGHAUSER STRASSE 88	169	19	116	79,9	1	115	64,8	17,8	11,4	2,2	1,1	0,0	2,6	0,0
9109	FREIWILLIGE FEUERWEHR KÖNIGSHEIDE 99	315	30	215	77,8	3	212	347	166	38	22	7	0	8	0
9110	HAUS LÜKE SIEGENSTRASSE 202	936	100	676	82,9	5	671	59,0	28,2	6,5	3,7	1,2	0,0	1,4	0,0
9111	BURGHOF MENGEDER STRASSE 687	831	120	591	85,6	3	588	365	157	38	12	5	0	15	0
9112	ELLINGHAUS WILLIBURGSTRASSE 27	804	97	560	81,7	7	553	61,7	26,5	6,4	2,0	0,8	0,0	2,5	0,0
9113	WESTFALENHOF MENGEDER STRASSE 686	589	81	375	77,4	8	367	278	155	71	6	12	0	8	0
9114	VEREINSHAUS MENGEDER STRASSE 677	539	62	370	80,1	4	366	52,5	29,2	13,4	1,1	2,3	0,0	1,5	0,0
9115	MARKT-STUBEN MENGEDER STRASSE 10	581	95	366	79,3	6	360	239	104	48	8	11	0	8	0
9116	HAUS HUBBERT STRÜNKEDESTRAßE 89	627	44	420	74,0	9	411	57,2	24,9	11,5	1,9	2,6	0,0	1,9	0,0
9117	ALTENHEIM BURGRING 3	229	15	138	66,8	6	132	74	23	11	4	2	0	1	0
9195	DORTBERGHAUS BRIEFWAHLLOKAL KATHARINENSTRASSE 9	-	-	548	-	5	543	64,3	20,0	9,6	3,5	1,7	0,0	0,9	0,0
9196	DORTBERGHAUS BRIEFWAHLLOKAL KATHARINENSTRASSE 9	-	-	490	-	3	487	86	87	33	1	4	0	1	0
9201	RABENECK SIEGBURGSTRASSE 29	457	40	301	74,6	10	291	40,6	41,0	15,6	0,5	1,9	0,0	0,5	0,0
9202	HAUS ELLING MENGEDER STRASSE 503	758	86	535	81,9	23	512	349	202	83	11	15	0	11	0
9203	HAUS ULBRICH MENGEDER STRASSE 590	648	70	444	79,3	7	437	52,0	30,1	12,4	1,6	2,2	0,0	1,6	0,0
9204	SPORTKLAUSE WODANSTRASSE 26	328	25	205	70,1	6	199	229	250	81	5	15	0	8	0
9205	SCHOPENHAUER-GRUNDSCHULE FRIEDRICH-NAUMANN-STRASSE 12	512	47	321	71,9	10	311	38,9	42,5	13,8	0,9	2,6	0,0	1,4	0,0
9206	HAUS PURCELL KÄTHE-KOLLWITZ-STRASSE 11	722	76	441	71,6	6	435	226	208	88	9	20	0	2	0
9207	SCHOPENHAUER-GRUNDSCHULE KARL-SCHURZ-STRASSE 14	795	45	569	77,2	6	563	40,9	37,6	15,9	1,6	3,6	0,0	0,4	0,0
9208	NETTER HOF DÖRWERSTRASSE 18	838	109	581	82,3	13	568	192	111	47	3	7	0	7	0
9209	HEINR.-HEINE-GYMNASIUM DÖRWERSTRASSE 34	732	37	547	79,8	4	543	52,3	30,2	12,8	0,8	1,9	0,0	1,9	0,0
9210	ALTENBEGEGNUNGSSTÄTTE DÖRWERSTRASSE 42	650	58	484	83,4	5	479	166	136	35	7	11	0	11	0
9211	HAUS KORSCH DÖRWERSTRASSE 1	853	100	629	85,5	9	620	45,4	37,2	9,6	1,9	3,0	0,0	3,0	0,0
9212	NETTER HOF DÖRWERSTRASSE 18	627	102	398	79,7	1	397	158	133	42	6	12	0	9	0
9213	ALTENBEGEGNUNGSSTÄTTE DÖRWERSTRASSE 42	784	55	534	75,1	10	524	43,9	36,9	11,7	1,7	3,3	0,0	2,5	0,0
9295	DORTBERGHAUS BRIEFWAHLLOKAL KATHARINENSTRASSE 9	-	-	799	-	12	787	269	91	27	11	5	0	8	0
9301	IM SCHÖNEN WIESENGRUND MOSSELDE 58	910	97	684	85,8	4	680	65,5	22,1	6,6	2,7	1,2	0,0	1,9	0,0
9302	WIEMANN SCHLOSSSTRASSE 44	734	118	476	80,9	14	462	71	52	4	1	4	0	0	0
								53,8	39,4	3,0	0,8	3,0	0,0	0,0	0,0
								242	188	62	10	24	0	17	0
								44,6	34,6	11,4	1,8	4,4	0,0	3,1	0,0
								232	169	56	5	18	0	7	0
								47,6	34,7	11,5	1,0	3,7	0,0	1,4	0,0
								135	117	25	5	5	1	3	0
								46,4	40,2	8,6	1,7	1,7	0,3	1,0	0,0
								349	108	34	7	6	3	5	0
								68,2	21,1	6,6	1,4	1,2	0,6	1,0	0,0
								297	88	28	20	2	2	0	0
								68,0	20,1	6,4	4,6	0,5	0,5	0,0	0,0
								155	17	16	8	0	1	2	0
								77,9	8,5	8,0	4,0	0,0	0,5	1,0	0,0
								209	56	31	2	7	3	3	0
								67,2	18,0	10,0	0,6	2,3	1,0	1,0	0,0
								280	112	32	1	3	0	7	0
								64,4	25,7	7,4	0,2	0,7	0,0	1,6	0,0
								426	78	33	17	1	5	3	0
								75,7	13,9	5,9	3,0	0,2	0,9	0,5	0,0
								372	126	43	14	8	0	5	0
								65,5	22,2	7,6	2,5	1,4	0,0	0,9	0,0
								342	139	26	18	2	6	10	0
								63,0	25,6	4,8	3,3	0,4	1,1	1,8	0,0
								341	93	21	12	5	1	6	0
								71,2	19,4	4,4	2,5	1,0	0,2	1,3	0,0
								370	150	70	7	13	4	6	0
								59,7	24,2	11,3	1,1	2,1	0,6	1,0	0,0
								231	107	30	13	10	1	5	0
								58,2	27,0	7,6	3,3	2,5	0,3	1,3	0,0
								345	139	25	7	1	2	5	0
								65,8	26,5	4,8	1,3	0,2	0,4	1,0	0,0
								444	234	75	11	10	1	12	0
								56,4	29,7	9,5	1,4	1,3	0,1	1,5	0,0
								436	184	40	9	6	0	5	0
								64,1	27,1	5,9	1,3	0,9	0,0	0,7	0,0
								246	115	79	8	8	0	6	0
								53,2	24,9	17,1	1,7	1,7	0,0	1,3	0,0

<sup>1)</sup>Wahlbeteiligung = Wähler zuzüglich ausgest. Wahlscheine mal 100, dividiert durch die Zahl der Wahlberechtigten insgesamt.

Ergebnis und prozentuale Stimmenverteilung in den Stimmbezirken

Stimmbezirk	Anschritt des Wahllokals	Wahlberechtigte insgesamt	Ausgestellte Wahlscheine	Wähler insgesamt	Wahlbeteiligung % <sup>1)</sup>	Abgegeb. Stimmen		Von den gültigen Stimmen entfielen auf							
						ungültig	gültig	SPD	CDU	GRÜNE	REP	F.D.P.	NPD	BÜRGER-LISTE	STAT-Partei
9303	ZUR POST BODELSCHWINGHER STRASSE 198	785	106	555	84,2	10	545	269	176	67	8	18	0	7	0
9304	BODELSCHWINGH-GRUNDSCHULE AUF DEM KELLERKAMP 11	636	63	473	84,3	26	447	49,4	32,3	12,3	1,5	3,3	0,0	1,3	0,0
9305	BODELSCHWINGH-GRUNDSCHULE AUF DEM KELLERKAMP 11	660	53	408	69,8	12	396	247	124	45	9	13	0	9	0
9306	ZUR KRONEN QUELLE IM ODEMSLOH 127	472	43	349	83,1	4	345	55,3	27,7	10,1	2,0	2,9	0,0	2,0	0,0
9307	HAUS NIERHOFF WESTERFILDER STRASSE 24	899	100	646	83,0	7	639	265	90	21	9	3	0	8	0
9308	HAUS NIERHOFF WESTERFILDER STRASSE 24	738	79	477	75,3	9	468	66,9	22,7	5,3	2,3	0,8	0,0	2,0	0,0
9309	ZUM LINDENECK WESTERFILDER STRASSE 23	684	49	473	76,3	10	463	211	94	17	14	5	0	4	0
9310	HANSA-ECK WESTERFILDER STRASSE 68	832	111	539	78,1	12	527	61,2	27,2	4,9	4,1	1,4	0,0	1,2	0,0
9311	WESTHAUSEN GRUNDSCHULE BODELSCHWINGHER STRASSE 135	468	24	348	79,5	5	343	437	137	38	10	8	0	9	0
9312	HAUPTSCHULE WESTERFILDE IM ODEMSLOH 107	720	30	493	72,6	15	478	68,4	21,4	5,9	1,6	1,3	0,0	1,4	0,0
9313	WESTHAUSEN GRUNDSCHULE BODELSCHWINGHER STRASSE 135	687	50	495	79,3	8	487	324	107	27	8	1	0	1	0
9314	ALTENBEGEGNUNGSSTÄTTE SPECKESTRAßE 19	914	31	585	67,4	12	573	69,2	22,9	5,8	1,7	0,2	0,0	0,2	0,0
9395	DORTBERGHAUS BRIEFWAHLLOKAL KATHARINENSTRASSE 9	-	-	873	-	20	853	321	108	19	3	5	0	7	0
								69,3	23,3	4,1	0,6	1,1	0,0	1,5	0,0
								338	127	35	11	8	0	8	0
								64,1	24,1	6,6	2,1	1,5	0,0	1,5	0,0
								220	74	33	7	4	0	5	0
								64,1	21,6	9,6	2,0	1,2	0,0	1,5	0,0
								259	173	20	11	7	0	8	0
								54,2	36,2	4,2	2,3	1,5	0,0	1,7	0,0
								285	141	25	21	9	0	6	0
								58,5	29,0	5,1	4,3	1,8	0,0	1,2	0,0
								330	191	27	15	2	0	8	0
								57,6	33,3	4,7	2,6	0,3	0,0	1,4	0,0
								447	254	90	15	18	0	29	0
								52,4	29,8	10,6	1,8	2,1	0,0	3,4	0,0

<sup>1)</sup> Wahlbeteiligung = Wähler zuzüglich ausgest. Wahlscheine mal 100, dividiert durch die Zahl der Wahlberechtigten insgesamt.



# B. Die Ergebnisse der



# Bezirksvertretungswahlen

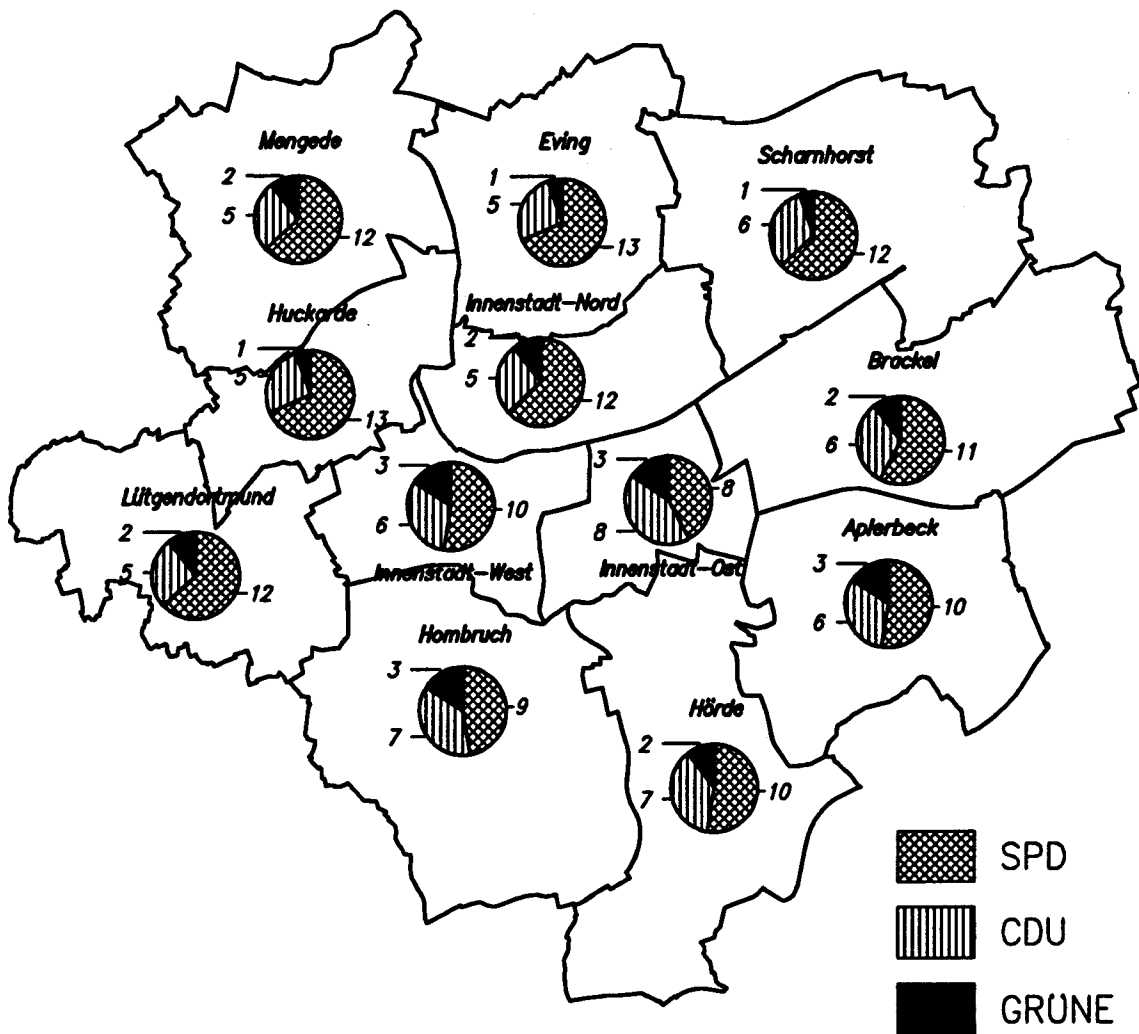
Die Ergebnisse der Wahlen der 12 Bezirksvertretungen  
- absolute Ergebnisse -

Stadtbezirk	Wahlberechtigte	Wähler	Gültige Stimmen	Von den gültigen Stimmen entfielen auf											
				SPD	CDU	GRÜNE	F.D.P.	PBC	BÜRGER-LISTE	STATT Partei	REP	NPD	Linkes Bündnis	DEAL	un.d
Innenstadt-Nord	29602	20674	20232	11310	4721	2649	252	X	257	167	764	X	112	X	X
Innenstadt-Ost	43619	35825	35388	14405	13054	5270	1148	X	414	411	547	X	139	X	X
Innenstadt-West	40543	32288	31781	15209	8920	5661	637	X	263	298	596	X	197	X	X
Innenstadt zus.	113762	88787	87401	40924	26695	13580	2037	X	934	876	1907	X	448	X	X
Eving	25251	20194	19845	12552	4514	1503	288	X	282	223	483	X	X	X	X
Scharnhorst	35638	27584	27103	15816	7798	2127	300	26	166	200	617	X	X	X	53
Brackel	44156	36279	35693	18613	11157	3997	665	X	589	X	672	X	X	X	X
Aplerbeck	43440	34171	33750	15506	10769	4801	890	X	1319	X	465	X	X	X	X
Hörde	42855	35372	34911	16574	11213	4664	805	X	762	352	541	X	X	X	X
Hombruch	42769	36189	35693	15117	13142	5108	1053	72	394	354	453	X	X	X	X
Lütgendortmund	37805	29321	28893	16234	7732	3430	478	X	386	X	498	135	X	X	X
Huckarde	25989	20632	20273	12191	5434	1591	206	X	277	132	361	81	X	X	X
Mengede	29287	22781	22399	12957	6047	2131	347	X	221	143	412	75	X	66	X
Außenstadt zus.	327190	262523	258560	135560	77806	29352	5032	98	4396	1404	4502	291	X	66	53
Dortmund insges	440954	351310	345961	176484	104501	42932	7069	98	5330	2280	6409	291	448	66	53

Die Ergebnisse der Wahlen der 12 Bezirksvertretungen  
- prozentuale Ergebnisse -

Stadtbezirk	Wahlbeteiligung	Von den gültigen Stimmen entfielen auf											
		SPD	CDU	GRÜNE	F.D.P.	PBC	BÜRGER-LISTE	STATT Partei	REP	NPD	Linkes Bündnis	DEAL	un.d
Innenstadt-Nord	69,84	55,90	23,33	13,09	1,25	X	1,27	0,83	3,78	X	0,55	X	X
Innenstadt-Ost	82,13	40,71	36,89	14,89	3,24	X	1,17	1,16	1,55	X	0,39	X	X
Innenstadt-West	79,65	47,86	28,07	17,81	2,00	X	0,83	0,94	1,88	X	0,62	X	X
Innenstadt zus.	78,05	46,82	30,54	15,54	2,33	X	1,07	1,00	2,18	X	0,51	X	X
Eving	79,98	63,25	22,75	7,57	1,45	X	1,42	1,12	2,43	X	X	X	X
Scharnhorst	77,40	58,36	28,77	7,85	1,11	0,10	0,61	0,74	2,28	X	X	X	0,20
Brackel	82,16	52,15	31,26	11,20	1,86	X	1,65	X	1,88	X	X	X	X
Aplerbeck	78,66	45,94	31,91	14,23	2,64	X	3,91	X	1,38	X	X	X	X
Hörde	82,54	47,48	32,12	13,36	2,31	X	2,18	1,01	1,55	X	X	X	X
Hombruch	84,62	42,35	36,82	14,31	2,95	0,20	1,10	0,99	1,27	X	X	X	X
Lütgendortmund	77,56	56,19	26,76	11,87	1,65	X	1,34	X	1,72	0,47	X	X	X
Huckarde	79,39	60,13	26,80	7,85	1,02	X	1,37	0,65	1,78	0,40	X	X	X
Mengede	77,79	57,85	27,00	9,51	1,55	X	0,99	0,64	1,84	0,33	X	0,29	X
Außenstadt zus.	80,24	52,43	30,09	11,35	1,95	0,04	1,70	0,54	1,74	0,11	X	0,03	0,02
Dortmund insges	79,67	51,01	30,21	12,41	2,04	0,03	1,54	0,66	1,85	0,08	0,13	0,02	0,02

### Die Sitzverteilung in den 12 Stadtbezirksvertretungen



Die Sitzverteilung in den Bezirksvertretungen seit 1975

Stadtbezirk	S i t z z a h l					
	Jahr	SPD	CDU	GRÜNE	F.D.P.	Sonst.
Innenstadt-West	1975	10	8	-	1	-
	1979	11	8	-	-	-
	1984	11	8	-	-	-
	1989	10	5	3	-	-
	1994	10	6	3	-	1
Innenstadt-Nord	1975	13	6	-	-	-
	1979	13	6	-	-	-
	1984	13	5	1	-	-
	1989	11	4	2	-	2
	1994	12	5	2	-	2
Innenstadt-Ost	1975	9	9	-	1	-
	1979	9	9	-	1	-
	1984	9	8	2	1	-
	1989	8	7	3	1	1
	1994	8	8	3	1	1
Eving	1975	13	5	-	1	-
	1979	14	5	-	-	-
	1984	14	4	1	-	-
	1989	14	3	1	-	1
	1994	13	5	1	-	1
Scharnhorst	1975	13	6	-	-	-
	1979	13	6	-	-	-
	1984	12	5	2	-	-
	1989	12	5	1	-	1
	1994	12	6	1	-	1
Brackel	1975	11	7	-	1	-
	1979	11	7	-	1	-
	1984	11	6	2	-	-
	1989	11	6	2	-	-
	1994	11	6	2	-	-
Aplerbeck	1975	11	7	-	1	-
	1979	11	7	-	1	-
	1984	11	5	-	1	-
	1989	10	5	3	1	2
	1994	10	6	3	1	1
Hörde	1975	11	7	-	1	-
	1979	11	7	-	1	-
	1984	11	6	2	-	-
	1989	11	5	2	-	1
	1994	10	7	2	-	1
Hombruch	1975	10	8	-	1	-
	1979	11	7	-	1	-
	1984	10	7	2	-	-
	1989	10	6	3	1	-
	1994	9	7	3	-	-
Lütgendortmund	1975	12	6	-	1	-
	1979	13	6	-	-	-
	1984	12	5	2	-	-
	1989	12	5	2	-	-
	1994	12	5	2	-	-
Huckarde	1975	13	6	-	-	-
	1979	13	6	-	-	-
	1984	13	5	1	-	-
	1989	13	5	1	-	-
	1994	13	5	1	-	-
Mengede	1975	13	6	-	-	-
	1979	13	6	-	-	-
	1984	12	5	2	-	-
	1989	12	4	2	-	1
	1994	12	5	2	-	1
Dortmund insgesamt	1975	139	88	19	58	-
	1979	143	88	22	58	-
	1984	139	80	25	58	-
	1989	134	80	25	58	9
	1994	132	71	25	58	9

Das Briefwahlergebnis und das Gesamtergebnis

Parteien	Briefwahl		Dortmund insgesamt			
			ohne Briefwahl		mit Briefwahl	
	absolut	prozentual	absolut	prozentual	absolut	prozentual
SPD Sozialdemokratische Partei Deutschlands	21336	43,31	155148	52,29	176484	51,01
CDU Christlich Demokratische Union Deutschlands	17781	36,09	86720	29,23	104501	30,21
GRÜNE BÜNDNIS 90/DIE GRÜNEN	6634	13,47	36298	12,23	42932	12,41
F.D.P. Freie Demokratische Partei	1365	2,77	5704	1,92	7069	2,04
PBC Partei Bibeltreuer Christen	19	0,04	79	0,03	98	0,03
BÜRGERLISTE Bürgerliste für Dortmund	748	1,52	4582	1,54	5330	1,54
STATT Partei STATT Partei DIE UNABHÄNGIGEN	419	0,85	1861	0,63	2280	0,66
REP DIE REPUBLIKANER	829	1,68	5580	1,88	6409	1,85
NPD Nationaldemokratische Partei Deutschlands	26	0,05	265	0,09	291	0,08
Linkes Bündnis Linkes Bündnis	97	0,20	351	0,12	448	0,13
DEAL DORTMUNDER EINWOHNER AKTIVE LISTE	11	0,02	55	0,02	66	0,02
un.d unabhängige demokraten e.v.	3	0,01	50	0,02	53	0,02
Insgesamt	49268	100	296693	100	345961	100

Ergebnis und prozentuale Stimmenverteilung

Stimm- be- zirk	Anschrift des Wahllokals	Wahl- be- rechtigte ins- ges.	Ausge- stellte Wahl- schei- ne	Wäh- ler ins- ges- amt	Wahl- be- tei- li- gung %	Abgege- bene Stimmen		Von den gültigen Stim- men entfielen auf			
						un- gül- tig	gül- tig	SPD	CDU	GRÜNE	F.D.P.
0001	STADTBÜCHEREI MARKT 12	776	151	471	80,2	6	465	180	146	93	16
0002	MALLINCKRODT-GYMNASIUM SÜDRANDWEG 2	821	151	456	73,9	2	454	38,7	31,4	20,0	3,4
0003	FRITZ-HENBLER-HAUS GESCHWISTER-SCHOLL-STRASSE 33	849	117	447	66,4	13	434	178	162	86	10
0004	KATHE-KOLLWITZ-GYMNASIUM ERZBERGERSTRASSE 1	759	153	463	81,2	8	455	39,2	35,7	18,9	2,2
0005	WILHELM-HANSMANN-HAUS MÄRKISCHE STRASSE 21	683	134	424	81,7	6	418	186	154	57	12
0006	FRITZ-HENBLER-HAUS GESCHWISTER-SCHOLL-STRASSE 33	744	112	467	77,8	4	463	42,9	35,5	13,1	2,8
0007	HAUS BISPLINGHOFF AMALIENSTRASSE 33	570	96	379	83,3	5	374	196	159	67	13
0008	STUDIENINSTITUT KONIGSWALL 46	810	157	482	78,9	8	474	43,1	34,9	14,7	2,9
0009	CHRISTINENSTIFT EISENMARKT 4	701	142	371	73,2	7	364	154	137	90	20
0010	PETRISCHULE BEURHAUSSTRASSE 15	682	128	444	83,9	4	440	36,8	32,8	21,5	4,8
0011	STADTGYMNASIUM HEILIGER WEG 25	213	33	122	72,8	2	120	211	139	76	11
0012	LANGERMANNSCHULE ESSENER STRASSE 7	615	83	432	83,7	8	424	45,6	30,0	16,4	2,4
0013	LANGERMANNSCHULE ESSENER STRASSE 7	568	69	424	86,8	1	423	132	111	100	5
0014	LANGERMANNSCHULE ESSENER STRASSE 7	559	81	409	87,7	4	405	35,3	29,7	26,7	1,3
0015	LANGERMANNSCHULE ESSENER STRASSE 7	851	116	618	86,3	6	612	207	156	80	14
0016	LANGERMANNSCHULE ESSENER STRASSE 7	490	95	323	85,3	2	321	43,7	32,9	16,9	3,0
0095	DORTBERGHAUS BRIEFWAHLLOKAL KATHARINENSTRASSE 9	-	-	579	-	5	574	98	166	73	15
0096	DORTBERGHAUS BRIEFWAHLLOKAL KATHARINENSTRASSE 9	-	-	603	-	6	597	26,9	45,6	20,1	4,1
0097	DORTBERGHAUS BRIEFWAHLLOKAL KATHARINENSTRASSE 9	-	-	530	-	11	519	164	168	91	9
0101	WILHELM-RONTGEN-REALSCHULE KREUZSTRASSE 159	819	140	537	82,7	9	528	37,3	38,2	20,7	2,0
0102	BRINDISI LINDEMANNSTRASSE 21	604	84	439	86,6	3	436	56	32	21	2
0103	ZUR SONNE ROSEGERSTRASSE 32	449	96	304	89,1	2	302	46,7	26,7	17,5	1,7
0104	STUDIENSEMINAR LINDEMANNSTRASSE 8	355	44	251	83,1	-	251	156	87	150	11
0105	LANGERMANNSCHULE ESSENER STRASSE 7	516	93	333	82,6	-	333	36,8	20,5	35,4	2,6
0106	LIEBIG GRUNDSCHULE HARNACKSTRASSE 57	833	112	567	81,5	2	565	133	91	173	5
0107	VERSORGUNGSAMT LINDEMANNSTRASSE 78	393	71	272	87,3	2	270	31,4	21,5	40,9	1,2
0108	HOTEL DREES HOHE STRASSE 107	708	112	480	83,6	7	473	140	94	134	10
0109	ALTENSTUBE VON-DER-RECKE-STRASSE 35	572	77	413	85,7	1	412	34,6	23,2	33,1	2,5
0110	FREIZEITZENTRUM WEST NEUER GRABEN 167	612	98	412	83,3	17	395	247	153	191	9
0111	WESTFALENSCHÄNKE KREUZSTRASSE 87	763	111	519	82,6	11	508	40,4	25,0	31,2	1,5
0112	ZUM VOLMARSTEINER PLATZ ALTHOFFSTRASSE 33	655	108	465	87,5	12	453	102	100	99	5
0113	ALTENSTUBE VON-DER-RECKE-STRASSE 35	494	69	340	82,8	10	330	31,8	31,2	30,8	1,6
0114	ZVS SONNENSTRASSE 171	648	95	460	85,6	6	454	171	263	81	30
0115	ZUM VOLMARSTEINER PLATZ ALTHOFFSTRASSE 33	478	79	332	86,0	6	326	29,8	45,8	14,1	5,2
0190	THEODOR FLIEDNER HEIM WITTEKINDSTRASSE 96	466	133	252	82,6	5	247	170	251	137	22
0195	DORTBERGHAUS BRIEFWAHLLOKAL KATHARINENSTRASSE 9	-	-	735	-	2	733	28,5	42,0	22,9	3,7
0196	DORTBERGHAUS BRIEFWAHLLOKAL KATHARINENSTRASSE 9	-	-	685	-	36	649	135	205	129	27
0201	PETRISCHULE BEURHAUSSTRASSE 15	718	120	463	81,2	5	458	26,0	39,5	24,9	5,2
								269	119	113	15
								50,9	22,5	21,4	2,8
								191	143	77	15
								43,8	32,8	17,7	3,4
								138	81	67	3
								45,7	26,8	22,2	1,0
								104	58	71	3
								41,4	23,1	28,3	1,2
								133	102	82	6
								39,9	30,6	24,6	1,8
								230	165	133	9
								40,7	29,2	23,5	1,6
								102	113	41	8
								37,8	41,9	15,2	3,0
								190	146	112	13
								40,2	30,9	23,7	2,7
								193	115	77	9
								46,8	27,9	18,7	2,2
								182	122	62	7
								46,1	30,9	15,7	1,8
								269	115	90	14
								53,0	22,6	17,7	2,8
								211	119	98	5
								46,6	26,3	21,6	1,1
								184	86	45	3
								55,8	26,1	13,6	0,9
								213	125	93	8
								46,9	27,5	20,5	1,8
								152	111	50	6
								46,6	34,0	15,3	1,8
								115	98	23	3
								46,6	39,7	9,3	1,2
								292	299	103	16
								39,8	40,8	14,1	2,2
								241	198	166	15
								37,1	30,5	25,6	2,3
								167	131	130	9
								36,5	28,6	28,4	2,0

\*Wahlbeteiligung = Wähler zuzüglich ausgest. Wahlscheine mal 100, dividiert durch die Zahl der Wahlberechtigten insgesamt.

in den Stimmbezirken

Stimm- be- zirk	Noch: Von den gültigen Stimmen entfielen auf							
	PBC	BÜRGER- LISTE	STATT Partei	REP	NPD	Linkes Bündnis	DEAL	un.d
0001	0	9	8	12	0	1	0	0
0002	0,0	1,9	1,7	2,6	0,0	0,2	0,0	0,0
0003	0,0	0,7	0,4	1,8	0,0	0,7	0,0	0,0
0004	0,0	0,2	0,4	1,7	0,0	0,3	0,0	0,0
0005	0,0	0,4	0,7	3,1	0,0	0,7	0,0	0,0
0006	0,0	0,4	0,7	2,6	0,0	0,2	0,0	0,0
0007	0,0	1,0	1,7	1,2	0,0	0,2	0,0	0,0
0008	0,0	0,4	1,7	3,1	0,0	0,0	0,0	0,0
0009	0,0	1,3	1,6	4,0	0,0	0,0	0,0	0,0
0010	0,0	0,8	0,4	1,9	0,0	0,2	0,0	0,0
0011	0,0	0,8	0,3	1,6	0,0	0,4	0,0	0,0
0012	0,0	0,5	0,2	0,2	0,0	0,9	0,0	0,0
0013	0,0	0,8	0,8	5,8	0,0	0,0	0,0	0,0
0014	0,0	0,7	1,2	1,4	0,0	1,4	0,0	0,0
0015	0,0	0,5	0,9	1,4	0,0	2,1	0,0	0,0
0016	0,0	1,2	0,7	1,0	0,0	3,7	0,0	0,0
0095	0,0	0,5	0,3	0,5	0,0	0,4	0,0	0,0
0096	0,0	0,9	1,6	1,1	0,0	0,1	0,0	0,0
0097	0,0	0,6	1,3	0,5	0,0	0,2	0,0	0,0
0101	0,0	1,2	0,8	1,9	0,0	0,6	0,0	0,0
0102	0,0	0,2	0,8	1,1	0,0	0,2	0,0	0,0
0103	0,0	0,0	1,2	0,9	0,0	1,1	0,0	0,0
0104	0,0	1,4	1,3	0,7	0,0	1,0	0,0	0,0
0105	0,0	1,6	1,6	0,8	0,0	2,0	0,0	0,0
0106	0,0	0,6	0,1	1,5	0,0	0,2	0,0	0,0
0107	0,0	0,4	0,9	2,3	0,0	1,4	0,0	0,0
0108	0,0	0,4	0,7	1,5	0,0	0,0	0,0	0,0
0109	0,0	0,8	0,4	0,8	0,0	0,4	0,0	0,0
0110	0,0	0,5	1,5	2,2	0,0	0,1	0,0	0,0
0111	0,0	1,4	0,1	3,1	0,0	0,2	0,0	0,0
0112	0,0	1,2	0,4	1,2	0,0	1,2	0,0	0,0
0113	0,0	0,9	0,4	2,1	0,0	0,9	0,0	0,0
0114	0,0	0,6	0,3	2,4	0,0	0,3	0,0	0,0
0115	0,0	0,9	0,7	1,1	0,0	0,7	0,0	0,0
0190	0,0	0,2	0,6	0,4	0,0	0,0	0,0	0,0
0195	0,0	0,8	0,8	1,6	0,0	0,0	0,0	0,0
0196	0,0	0,4	0,8	0,6	0,0	1,0	0,0	0,0
0201	0,0	0,1	0,5	1,5	0,0	1,4	0,0	0,0
	0,0	2,2	1,1	0,9	0,0	0,4	0,0	0,0

Ergebnis und prozentuale Stimmenverteilung

Stimm- be- zirk	Anschrift des Wahllokals	Wahl- be- rech- tigte ins- ges.	Ausge- stell- te Wahl- schei- ne	Wäh- ler ins- ge- samt	Wahl- be- tei- li- gung % <sup>1)</sup>	Abgege- bene Stimmen		Von den gültigen Stim- men entfielen auf			
						un- gült- tig	gült- tig	SPD	CDU	GRÜNE	F.D.P.
0202	Kaiser WILHELMSTRASSE 42	661	103	437	81,7	5	432	188	119	90	17
0203	HAUPTSCHULE AM WESTPARK MÖLLERSTRASSE 3	568	106	347	79,8	7	340	43,5 148	27,5 85	20,8 82	3,9 14
0204	SCHULE ADLERSTRASSE 44	564	73	361	77,0	2	359	43,5 160	25,0 78	24,1 98	4,1 10
0205	ZUM ADLER PAULINENSTRASSE 25	701	91	434	74,9	11	423	44,6 205	21,7 90	27,3 98	2,8 4
0206	SCHULE ADLERSTRASSE 44	607	48	397	73,3	16	381	48,5 203	21,3 77	23,2 76	0,9 4
0207	ADLERSTRASSE 44 ELSA-BRÄNDSTRÖM-GRUND.	389	39	280	82,0	-	280	53,3 139	20,2 64	19,9 60	1,0 3
0208	LANGE STRASSE 84 EUGEN-KRAUTSCHEID-HAUS	786	94	496	75,1	6	490	49,6 248	22,9 126	21,4 69	1,1 11
0209	LANGE STRASSE 42 EUGEN-KRAUTSCHEID-HAUS	796	124	502	78,6	3	499	50,6 242	25,7 159	14,1 71	2,2 7
0210	LANGE STRASSE 42 ELSA-BRÄNDSTRÖM-GRUND.	769	109	501	79,3	10	491	48,5 244	31,9 103	14,2 110	1,4 6
0211	LANGE STRASSE 84 HAUS KONIG	815	71	415	59,6	2	413	49,7 234	21,0 78	22,4 68	1,2 6
0212	BEUTHSTRASSE 1 KGV IM WIESEGRUND	221	41	126	75,6	-	126	56,7 103	18,9 15	16,5 3	1,5 2
0213	EMSCHERPFAD 100 WESTFALENKOLLEG	725	59	475	73,7	9	466	81,7 296	11,9 112	2,4 35	1,6 7
0295	RHEINISCHE STRASSE 67 DORTBERGHAUS BRIEFWAHLLOKAL	-	-	518	-	12	506	63,5 177	24,0 172	7,5 114	1,5 10
0296	KATHARINENSTRASSE 9 DORTBERGHAUS BRIEFWAHLLOKAL	-	-	494	-	1	493	35,0 207	34,0 131	22,5 122	2,0 7
0301	KATHARINENSTRASSE 9 DORSTFELDER HOF	845	83	616	82,7	7	609	42,0 338	26,6 196	24,7 43	1,4 8
0302	TEUTOBURGER STRASSE 31 ZUM KRONENWIRT	968	85	646	75,5	26	620	55,5 343	31,2 177	7,1 73	1,3 5
0303	THUSNELDASTRASSE 13 STADTBIBLIOTHEK	991	112	683	80,2	23	660	55,3 372	28,5 180	11,8 73	0,8 11
0304	WITTENER STRASSE 3 HAUS SCHMIDT	383	57	255	81,5	2	253	56,4 134	27,3 67	11,1 47	1,7 2
0305	WILHELMPLATZ 5 ZUR BAUERNSTUBE	400	39	263	75,5	5	258	53,0 138	26,5 62	18,6 45	0,8 1
0306	DORSTFELDER HELLWEG 106 HAUS DÜPPE	638	95	427	81,8	4	423	53,5 222	24,0 123	17,4 55	0,4 7
0307	WITTENER STRASSE 97 HAUS DÜPPE	701	101	485	83,6	2	483	52,5 268	29,1 111	13,0 80	1,7 7
0308	WITTENER STRASSE 97 FUNKE-HÖH	927	148	671	88,3	7	664	55,5 432	23,0 148	16,6 58	1,4 6
0309	KARL-FUNKE-STRASSE 71 DT. ARBEITSSCHUTZAUSST.	1020	118	719	82,1	14	705	65,1 409	22,3 189	8,7 66	0,9 7
0310	FRIEDRICH-HENKEL-WEG 21 HICC UP	668	89	462	82,5	10	452	58,0 301	26,8 79	9,4 48	1,0 5
0311	WITTENER STRASSE 205 FAHRSCHULE KASIMIR	707	116	470	82,9	28	442	66,6 284	17,5 93	10,6 36	1,1 4
0312	WITTENER STRASSE 267 HAUS VOSS	665	97	437	80,3	8	429	64,3 326	21,0 67	8,1 16	0,9 2
0313	AM HARTWEG 142 HEINR. BÖLL-GESAMTSCHULE	425	68	292	84,7	-	292	76,0 205	15,6 46	3,7 27	0,5 3
0314	FINE FRAU 50 HEINR. BÖLL-GESAMTSCHULE	676	89	490	85,7	7	483	70,2 319	15,8 107	9,2 36	1,0 7
0315	FINE FRAU 50 VEREINSHEIM GLÜCK AUF	357	46	263	86,6	3	260	66,0 173	22,2 42	7,5 39	1,4 0
0316	AM HARTWEG 119 HICC UP	909	96	668	84,0	11	657	66,5 467	16,2 95	15,0 56	0,0 6
0317	WITTENER STRASSE 205 BUNDESANST. F. ARBEITSSCHUTZ	883	37	570	68,7	11	559	71,1 282	14,5 197	8,5 43	0,9 11
0395	FRIEDRICH-HENKEL-WEG 1 DORTBERGHAUS BRIEFWAHLLOKAL	-	-	692	-	6	686	50,4 399	35,2 177	7,7 79	2,0 9
0396	KATHARINENSTRASSE 9 DORTBERGHAUS BRIEFWAHLLOKAL	-	-	693	-	5	688	58,2 411	25,8 141	11,5 84	1,3 15
0401	KATHARINENSTRASSE 9 GARTENVEREIN HAFENWIESE	835	88	527	73,7	13	514	59,7 320	20,5 63	12,2 95	2,2 3
0402	SCHÜTZENSTRASSE 190 ZUM HIRSCH	819	75	504	70,7	12	492	62,3 279	12,3 123	18,5 64	0,6 5
0403	SCHÜTZENSTRASSE 183 HACKLÄNDER-HOF	761	58	525	76,6	15	510	56,7 281	25,0 138	13,0 54	1,0 6
0404	MÜNSTERSTRASSE 190 UHLANDSHOF	942	112	675	83,5	17	658	55,1 357	27,1 185	10,6 61	1,2 12
0405	UHLANDSTRASSE 140 HELMHOLTZ-GYMNASIUM	785	63	504	72,2	16	488	54,3 281	28,1 117	9,3 57	1,8 5
	MÜNSTERSTRASSE 122							57,6	24,0	11,7	1,0

<sup>1)</sup> Wahlbeteiligung = Wähler zuzüglich ausgest. Wahlscheine mal 100, dividiert durch die Zahl der Wahlberechtigten insgesamt.



in den Stimmbezirken

Stimm- be- zirk	Noch: Von den gültigen Stimmen entfielen auf							
	PBC	BÜRGER- LISTE	STATT Partei	REP	NPD	Linkes Bündnis	DEAL	un.d
0202	0	4	1	9	0	4	0	0
0203	0,0	0,9	0,2	2,1	0,0	0,9	0,0	0,0
0204	0,0	0,9	0,6	0,6	0,0	1,2	0,0	0,0
0205	0,0	0,6	0,8	1,7	0,0	0,6	0,0	0,0
0206	0,0	1,2	0,9	3,3	0,0	0,7	0,0	0,0
0207	0,0	0,8	1,0	2,6	0,0	1,0	0,0	0,0
0208	0,0	1,4	2,1	1,1	0,0	0,4	0,0	0,0
0209	0,0	1,0	2,0	3,3	0,0	1,0	0,0	0,0
0210	0,0	0,8	0,4	2,4	0,0	0,4	0,0	0,0
0211	0,0	1,8	0,6	1,8	0,0	1,4	0,0	0,0
0212	0,0	1,0	1,7	2,7	0,0	1,2	0,0	0,0
0213	0,0	0,0	1,6	0,1	0,0	0,0	0,0	0,0
0295	0,0	0,4	0,9	1,7	0,0	0,4	0,0	0,0
0296	0,0	1,8	2,0	1,6	0,0	1,2	0,0	0,0
0301	0,0	0,8	1,0	2,2	0,0	1,2	0,0	0,0
0302	0,0	1,0	0,8	3,0	0,0	0,2	0,0	0,0
0303	0,0	1,1	0,2	2,1	0,0	0,2	0,0	0,0
0304	0,0	0,3	1,2	1,8	0,0	0,3	0,0	0,0
0305	0,0	0,8	0,4	0,0	0,0	0,0	0,0	0,0
0306	0,0	1,6	1,6	1,2	0,0	0,4	0,0	0,0
0307	0,0	0,9	1,4	1,2	0,0	0,2	0,0	0,0
0308	0,0	0,2	1,2	2,1	0,0	0,0	0,0	0,0
0309	0,0	0,2	0,4	2,1	0,0	0,2	0,0	0,0
0310	0,0	0,4	1,0	3,3	0,0	0,1	0,0	0,0
0311	0,0	0,4	0,9	2,9	0,0	0,0	0,0	0,0
0312	0,0	1,4	1,1	1,6	0,0	1,6	0,0	0,0
0313	0,0	0,2	0,7	3,0	0,0	0,2	0,0	0,0
0314	0,0	1,4	0,7	1,0	0,0	0,7	0,0	0,0
0315	0,0	0,2	0,4	2,1	0,0	0,2	0,0	0,0
0316	0,0	1,2	0,0	1,2	0,0	0,0	0,0	0,0
0317	0,0	1,4	1,2	2,4	0,0	0,0	0,0	0,0
0395	0,0	0,9	0,5	3,2	0,0	0,0	0,0	0,0
0396	0,0	1,0	1,6	0,6	0,0	0,0	0,0	0,0
0401	0,0	0,6	1,5	2,3	0,0	1,0	0,0	0,0
0402	0,0	1,6	1,6	2,5	0,0	0,8	0,0	0,0
0403	0,0	0,6	0,4	2,6	0,0	0,6	0,0	0,0
0404	0,0	1,0	0,2	4,5	0,0	0,4	0,0	0,0
0405	0,0	1,4	0,8	4,4	0,0	0,0	0,0	0,0
	0,0	0,4	1,0	4,1	0,0	0,2	0,0	0,0

Ergebnis und prozentuale Stimmenverteilung

Stimmbezirk	Anschrift des Wahllokals	Wahlberechtigte insgesamt	Ausgestellte Wahlscheine	Wähler insgesamt	Wahlbeteiligung % <sup>1)</sup>	Abgegebene Stimmen		Von den gültigen Stimmen entfielen auf			
						ungültig	gültig	SPD	CDU	GRÜNE	F.D.P.
0406	HAUPTSCHULE LÜTZOWSTR. LÜTZOWSTRASSE 75	855	70	520	69,0	12	508	314	98	63	3
0407	SCHILLERECK SCHILLERSTRASSE 20	907	61	532	65,4	8	524	61,8	19,3	12,4	0,6
0408	LÜCHTEMEIER MÜNSTERSTRASSE 120	776	81	480	72,3	11	469	286	112	83	5
0445	DORTBERGHAUS BRIEFWAHLLOKAL KATHARINENSTRASSE 9	-	-	570	-	2	568	54,6	21,4	15,8	1,0
0451	LESSING-GRUNDSCHULE GNEISENAUSTRASSE 60	725	63	478	74,6	13	465	240	129	64	4
0452	PARKSCHANKE LESSINGSTRASSE 73	900	120	533	72,6	12	521	51,2	27,5	13,6	0,9
0453	DAB-ECK LEIBNIZSTRASSE 20	890	65	565	70,8	7	558	266	139	112	8
0454	THÜRINGER HOF MALLINCKRODTSTRASSE 180	703	58	473	75,5	43	430	46,8	24,5	19,7	1,4
0455	DIETRICH-KEUNING-HAUS LEOPOLDSTRASSE 52	816	78	459	65,8	17	442	248	108	76	4
0456	HAUS PUTZFELD SCHARNHORSTSTRASSE 48	958	120	576	72,7	12	564	53,3	23,2	16,3	0,9
0457	HAUS GOBBELN SCHÜTZENSTRASSE 46	936	81	630	76,0	15	615	56,2	19,2	17,7	1,3
0458	EV. PAULUS-GEMEINDE KIRCHENSTRASSE 25	779	51	550	77,2	11	539	312	132	70	4
0459	THIER-KLAUSE TREIBSTRASSE 19	913	97	547	70,5	11	536	55,9	23,7	12,5	0,7
0460	DIESTERWEG-GRUNDSCHULE HEROLDSTRASSE 35	746	82	443	70,4	4	439	264	89	42	3
0461	DIESTERWEG-GRUNDSCHULE HEROLDSTRASSE 35	696	51	447	71,6	16	431	61,4	20,7	9,8	0,7
0462	EV. JOHANNES-GEMEINDE BORNSTRASSE 61	829	82	514	71,9	10	504	224	116	69	7
0495	DORTBERGHAUS BRIEFWAHLLOKAL KATHARINENSTRASSE 9	-	-	869	-	4	865	50,7	26,2	15,6	1,6
0501	RITTER-KRUG MALLINCKRODTSTRASSE 114	626	73	360	69,2	14	346	299	133	92	7
0502	JOSEFS-HAUS HEROLDSTRASSE 13	657	78	334	62,7	8	326	53,0	23,6	16,3	1,2
0503	DIESTERWEG-GRUNDSCHULE HEROLDSTRASSE 35	653	60	338	60,9	7	331	345	161	64	12
0504	Restaurant Espana BORNSTRASSE 111	636	46	329	59,0	3	326	56,1	26,2	10,4	2,0
0505	BURGHOLZSCHENKE HAYDNSTRASSE 57	1029	143	562	68,5	12	550	279	148	65	6
0506	HAUS DIEKMANN BURGHOLZSTRASSE 34	661	65	402	70,7	7	395	51,8	27,5	12,1	1,1
0507	CASA ITALIA BERGMANNSTRASSE 9	690	84	393	69,1	7	386	300	114	78	6
0508	LUKAS-KIRCHE ALSENSTRASSE 110	1095	102	653	68,9	8	645	56,0	21,3	14,6	1,1
0509	EV. MARKUS-GEMEINDE GUT-HEIL-STRASSE 16	972	102	590	71,2	8	582	245	105	58	9
0590	ALTENHEIM-BURGHOLZ EBERSTRASSE 49	105	1	73	70,5	2	71	55,8	23,9	13,2	2,1
0595	DORTBERGHAUS BRIEFWAHLLOKAL KATHARINENSTRASSE 9	-	-	695	-	6	689	52,0	20,2	22,0	1,2
0601	ACTIEN-BECHER ENSCHEDER STRASSE 25	869	80	523	69,4	12	511	186	69	39	4
0602	ZUM BORSIGPLATZ BORSIGPLATZ 5	786	84	412	63,1	6	406	57,1	21,2	12,0	1,2
0603	HAUS MUSHOF OSTERLANDWEHR 2	755	87	458	72,2	15	443	177	61	63	3
0604	ALTENSTUBE FLURSTRASSE 70	803	89	493	72,5	10	483	53,5	18,4	19,0	0,9
0605	HAUS SCHOTTE KAMENER STRASSE 1	809	80	508	72,7	9	499	172	73	58	1
0606	HAUS HOFFMANN DÜRENER STRASSE 24	934	89	493	62,3	7	486	52,8	22,4	17,8	0,3
0607	OESTERHOLZ-GRUNDSCHULE OESTERHOLZSTRASSE 69	950	95	591	72,2	10	581	294	160	53	3
0695	DORTBERGHAUS BRIEFWAHLLOKAL KATHARINENSTRASSE 9	-	-	546	-	10	536	53,5	29,1	9,6	0,5
0701	RICARDA-HUCH-REALSCHULE PRINZ-FRIEDRICH-KARL-STRASSE 78	570	107	351	80,4	2	349	216	95	59	1
0702	STADTGYMNASIUM HEILIGER WEG 25	474	87	309	83,5	2	307	54,7	24,1	14,9	0,3
								216	67	69	3
								56,0	17,4	17,9	0,8
								418	127	57	9
								64,8	19,7	8,8	1,4
								340	159	41	7
								58,4	27,3	7,0	1,2
								54	14	1	2
								76,1	19,7	1,4	2,8
								329	181	119	10
								47,8	26,3	17,3	1,5
								316	102	52	3
								61,8	20,0	10,2	0,6
								248	82	41	8
								61,1	20,2	10,1	2,0
								289	104	29	4
								65,2	23,5	6,5	0,9
								273	105	63	9
								56,5	21,7	13,0	1,9
								373	51	37	6
								74,7	10,2	7,4	1,2
								311	87	47	3
								64,0	17,9	9,7	0,6
								327	146	58	10
								56,3	25,1	10,0	1,7
								270	147	79	6
								50,4	27,4	14,7	1,1
								154	100	75	5
								44,1	28,7	21,5	1,4
								122	99	65	11
								39,7	32,2	21,2	3,6

<sup>1)</sup>Wahlbeteiligung = Wähler zuzüglich ausgest. Wahlscheine mal 100, dividiert durch die Zahl der Wahlberechtigten insgesamt.

in den Stimmbezirken

Stimm- be- zirk	Noch: Von den gültigen Stimmen entfielen auf							un.d
	PBC	BÜRGER- LISTE	STATT Partei	REP	NPD	Linkes Bündnis	DEAL	
0406	0	6	5	18	0	1	0	0
0407	0,0	1,2	1,0	3,5	0,0	0,2	0,0	0,0
0408	0,0	3,3	6,6	24	0,0	5,5	0,0	0,0
0445	0,0	0,6	1,1	4,6	0,0	1,0	0,0	0,0
0451	0,0	1,1	3,3	20	0,0	4,4	0,0	0,0
0452	0,0	1,1	0,6	4,3	0,0	0,9	0,0	0,0
0453	0,0	10	4,4	25	0,0	4,4	0,0	0,0
0454	0,0	1,8	0,7	4,4	0,0	0,7	0,0	0,0
0455	0,0	5	5	18	0,0	1,1	0,0	0,0
0456	0,0	1,1	1,1	3,9	0,0	0,2	0,0	0,0
0457	0,0	8	4,4	16	0,0	1,1	0,0	0,0
0458	0,0	1,5	0,8	3,1	0,0	0,2	0,0	0,0
0459	0,0	12	5,5	19	0,0	2,4	0,0	0,0
0460	0,0	2,2	0,9	3,4	0,0	0,7	0,0	0,0
0461	0,0	5	2,2	23	0,0	2,2	0,0	0,0
0462	0,0	1,2	0,5	5,3	0,0	0,5	0,0	0,0
0495	0,0	7	2,2	16	0,0	1,1	0,0	0,0
0456	0,0	1,6	0,5	3,6	0,0	0,2	0,0	0,0
0457	0,0	9	8	11	0,0	2,5	0,0	0,0
0458	0,0	1,6	1,4	2,0	0,0	0,9	0,0	0,0
0459	0,0	6	4,4	23	0,0	0,0	0,0	0,0
0460	0,0	1,0	0,7	3,7	0,0	0,0	0,0	0,0
0461	0,0	11	3,3	24	0,0	3,3	0,0	0,0
0462	0,0	2,0	0,6	4,5	0,0	0,6	0,0	0,0
0495	0,0	5	0,6	25	0,0	0,5	0,0	0,0
0501	0,0	9	0,6	4,7	0,0	0,9	0,0	0,0
0502	0,0	1,1	3,3	12	0,0	2,2	0,0	0,0
0503	0,0	5	0,7	2,7	0,0	0,5	0,0	0,0
0504	0,0	1,2	0,7	4,2	0,0	0,0	0,0	0,0
0505	0,0	6	5,5	15	0,0	2,2	0,0	0,0
0506	0,0	1,2	1,0	3,0	0,0	0,4	0,0	0,0
0507	0,0	14	3,3	31	0,0	10	0,0	0,0
0508	0,0	1,6	0,3	3,6	0,0	1,2	0,0	0,0
0509	0,0	4	0,0	10	0,0	2,2	0,0	0,0
0510	0,0	1,2	0,0	2,9	0,0	0,6	0,0	0,0
0520	0,0	5	1,8	17	0,0	0,0	0,0	0,0
0530	0,0	3	2,2	5,2	0,0	0,4	0,0	0,0
0540	0,0	9	0,6	18	0,0	1,2	0,0	0,0
0550	0,0	4	2,2	5,4	0,0	2,3	0,0	0,0
0560	0,0	1,2	0,6	13	0,0	0,3	0,0	0,0
0570	0,0	10	4,0	4,0	0,0	0,9	0,0	0,0
0580	0,0	1,8	0,5	25	0,0	0,0	0,0	0,0
0590	0,0	7	0,4	4,5	0,0	0,0	0,0	0,0
0600	0,0	1,8	1,0	11	0,0	0,5	0,0	0,0
0610	0,0	8	1,0	2,8	0,0	0,2	0,0	0,0
0620	0,0	2,1	1,0	4,19	0,0	0,0	0,0	0,0
0630	0,0	4	5,5	4,9	0,0	0,0	0,0	0,0
0640	0,0	0,6	0,8	20	0,0	0,8	0,0	0,0
0650	0,0	9	5,5	3,1	0,0	0,0	0,0	0,0
0660	0,0	0,9	0,5	25	0,0	0,0	0,0	0,0
0670	0,0	0,0	0,0	4,3	0,0	0,0	0,0	0,0
0680	0,0	10	1,0	0,0	0,0	0,0	0,0	0,0
0690	0,0	1,5	1,5	24	0,0	0,9	0,0	0,0
0700	0,0	6	3,3	3,5	0,0	0,6	0,0	0,0
0710	0,0	1,2	0,0	4,7	0,0	1,0	0,0	0,0
0720	0,0	4	1,2	13	0,0	0,5	0,0	0,0
0730	0,0	0,4	1,1	3,2	0,0	1,2	0,0	0,0
0740	0,0	9	0,2	11	0,0	1,1	0,0	0,0
0750	0,0	10	4,4	2,5	0,0	0,2	0,0	0,0
0760	0,0	2,1	0,8	18	0,0	1,1	0,0	0,0
0770	0,0	5	0,9	3,7	0,0	0,2	0,0	0,0
0780	0,0	1,0	1,8	18	0,0	0,0	0,0	0,0
0790	0,0	8	5,5	17	0,0	0,8	0,0	0,0
0800	0,0	1,5	1,0	3,5	0,0	1,6	0,0	0,0
0810	0,0	3	3,3	25	0,0	7,7	0,0	0,0
0820	0,0	0,9	0,5	4,3	0,0	1,2	0,0	0,0
0830	0,0	6	5,5	20	0,0	3,3	0,0	0,0
0840	0,0	1,1	0,9	3,7	0,0	0,6	0,0	0,0
0850	0,0	2	4,4	2,2	0,0	0,7	0,0	0,0
0860	0,0	0,6	1,1	0,6	0,0	2,0	0,0	0,0
0870	0,0	1	0,0	8	0,0	1,1	0,0	0,0
0880	0,0	3	0,0	2,6	0,0	0,3	0,0	0,0

Ergebnis und prozentuale Stimmenverteilung

Stimmbezirk	Anschrift des Wahllokals	Wahlberechtigte insgesamt	Ausgestellte Wahlscheine	Wähler insgesamt	Wahlbeteiligung % <sup>1)</sup>	Abgegebene Stimmen		Von den gültigen Stimmen entfielen auf			
						ungültig	gültig	SPD	CDU	GRÜNE	F.D.P.
0703	STADTGYMNASIUM HEILIGER WEG 25	893	158	618	86,9	5	613	176	269	119	25
0704	RICARDA-HUCH-REALSCHULE PRINZ-FRIEDRICH-KARL-STRASSE 78	671	122	479	89,6	10	469	28,7	43,9	19,4	4,1
0705	ZUM FRANZISKANER DÜSSELDORFER STRASSE 21	476	59	340	83,8	-	340	186	177	80	8
0706	ZUM FRANZISKANER DÜSSELDORFER STRASSE 21	560	63	358	75,2	3	355	39,7	37,7	17,1	1,7
0707	RICARDA-HUCH-REALSCHULE PRINZ-FRIEDRICH-KARL-STRASSE 78	552	79	387	84,4	2	385	171	95	54	5
0708	RICARDA-HUCH-REALSCHULE PRINZ-FRIEDRICH-KARL-STRASSE 78	513	92	345	85,2	2	343	50,3	27,9	15,9	1,5
0709	KAMINCHEN KAISERSTRASSE 208	718	87	446	74,2	-	446	165	103	65	7
0710	EV.MELANCHTHON-GEMEINDE MELANCHTHONSTRASSE 2	594	80	378	77,1	1	377	46,5	29,0	18,3	2,0
0711	KAISERBRUNNEN KAISERSTRASSE 92	525	56	334	74,3	10	324	130	148	86	8
0712	KAUFM. SCHULEN I GESCHWISTER-SCHOLL-STRASSE 1	644	106	387	76,6	6	381	33,8	38,4	22,3	2,1
0713	KAUFM. SCHULEN I GESCHWISTER-SCHOLL-STRASSE 1	440	69	258	74,3	5	253	130	112	75	6
0714	KGA SCHWARZER KAMP HALLESCHER STRASSE 30	652	53	314	56,3	9	305	37,9	32,7	21,9	1,7
0715	ZUR LENTENINSEL GÜNTHERSTRASSE 140	467	49	264	67,0	4	260	228	108	80	5
0716	ZUR LENTENINSEL GÜNTHERSTRASSE 140	245	29	164	78,8	1	163	51,1	24,2	17,9	1,1
0745	DORTBERGHAUS BRIEFWAHLLOKAL KATHARINENSTRASSE 9	-	-	593	-	8	585	220	69	62	2
0746	DORTBERGHAUS BRIEFWAHLLOKAL KATHARINENSTRASSE 9	-	-	617	-	3	614	58,4	18,3	16,4	0,5
0751	FROHES SCHAFFEN HANNOVERSCHER STRASSE 65	543	72	385	84,2	3	382	142	83	65	9
0752	ALT KÖRNE KORNER HELLWEG 76	1005	168	683	84,7	5	678	43,8	25,6	20,1	2,8
0753	HAUS GOBBRECHT KORNER HELLWEG 42	727	104	462	77,9	2	460	176	74	108	9
0754	LIBORI-GRUNDSCHULE PADERBORNER STRASSE 109	825	138	457	72,1	7	450	46,2	19,4	28,3	2,4
0755	HAUS GOBBRECHT KORNER HELLWEG 42	387	55	253	79,6	10	243	115	86	41	3
0756	ZEHNTHOF KORNER HELLWEG 65	730	96	510	83,0	6	504	45,5	34,0	16,2	1,2
0757	LIBORI-GRUNDSCHULE PADERBORNER STRASSE 109	856	111	625	86,0	5	620	169	54	57	3
0758	RITTERLEIN FRANKFURTER STRASSE 2	645	99	429	81,9	10	419	55,4	17,7	18,7	1,0
0759	HELLWEG SCHÄNKE KORNER HELLWEG 118	884	118	643	86,1	10	633	153	62	27	4
0760	TREMONIASCHULE WINKELRIEDWEG 4	851	116	558	79,2	6	552	58,8	23,8	10,4	1,5
0761	TREMONIASCHULE WINKELRIEDWEG 4	529	100	357	86,4	4	353	111	31	13	2
0762	HOHWART-GRUNDSCHULE WINKELRIEDWEG 2	608	95	424	85,4	8	416	68,1	19,0	8,0	1,2
0763	HELIAND-GEMEINDEHAUS WESTFALENDAMM 190	675	144	443	87,0	6	437	198	237	106	11
0764	EV.HELIAND KIRCHENGEMEINDE STILLE GASSE 22	999	169	703	87,3	7	696	33,8	40,5	18,1	1,9
0765	KATH.PFARRAMT ST.MARTIN GABELSBERGERSTRASSE 32	1078	255	715	90,0	4	711	209	240	117	20
0766	BERUFSBILDUNGSSTELLE FA 2 UNTERE BRINKSTRASSE 80	515	117	340	88,7	2	338	34,0	39,1	19,1	3,3
0767	HOHWART-GRUNDSCHULE WINKELRIEDWEG 2	625	103	399	80,3	6	393	189	128	31	16
0768	KERSCHENSTEINER GRUNDSCHULE JOSEPH-CREMER-STRASSE 25	441	96	299	89,6	1	298	49,5	33,5	8,1	4,2
0769	GESAMTSCHULE GARTENSTADT HUECKSTRASSE 26	546	174	314	89,4	2	312	363	206	60	17
0770	GESAMTSCHULE GARTENSTADT HUECKSTRASSE 26	689	156	481	92,5	3	478	53,5	30,4	8,8	2,5
0795	DORTBERGHAUS BRIEFWAHLLOKAL KATHARINENSTRASSE 9	-	-	586	-	6	580	49,8	34,6	9,6	2,8
0796	DORTBERGHAUS BRIEFWAHLLOKAL KATHARINENSTRASSE 9	-	-	594	-	3	591	238	129	52	10
								52,9	28,7	11,6	2,2
								150	48	26	3
								61,7	19,8	10,7	1,2
								258	149	70	5
								51,2	29,6	13,9	1,0
								308	217	69	6
								49,7	35,0	11,1	1,0
								210	146	49	4
								50,1	34,8	11,7	1,0
								322	210	62	13
								50,9	33,2	9,8	2,1
								256	170	44	17
								46,4	30,8	8,0	3,1
								167	120	39	13
								47,3	34,0	11,0	3,7
								242	113	35	4
								58,2	27,2	8,4	1,0
								141	200	53	31
								32,3	45,8	12,1	7,1
								313	266	79	21
								45,0	38,2	11,4	3,0
								246	304	88	38
								34,6	42,8	12,4	5,3
								141	124	49	13
								41,7	36,7	14,5	3,8
								213	116	33	5
								54,2	29,5	8,4	1,3
								85	146	31	25
								28,5	49,0	10,4	8,4
								53	196	40	18
								17,0	62,8	12,8	5,8
								89	258	64	60
								18,6	54,0	13,4	12,6
								182	299	50	29
								31,4	51,6	8,6	5,0
								221	253	65	20
								37,4	42,8	11,0	3,4

<sup>1)</sup>Wahlbeteiligung = Wähler zuzüglich ausgest. Wahlscheine mal 100, dividiert durch die Zahl der Wahlberechtigten insgesamt.

in den Stimmbezirken

Stimm- be- zirk	Noch: Von den gültigen Stimmen entfielen auf							
	PBC	BÜRGER- LISTE	STATT Partei	REP	NPD	Linkes Bündnis	DEAL	un.d
0703	0	2	14	7	0	1	0	0
0704	0,0	0,3	2,3	1,1	0,0	0,2	0,0	0,0
0705	0,0	0,4	2,2	1,9	0,0	0,6	0,0	0,0
0706	0,0	0,3	0,4	1,9	0,0	0,2	0,0	0,0
0707	0,0	0,9	0,3	2,7	0,0	0,0	0,0	0,0
0708	0,0	0,4	0,9	2,1	0,0	0,0	0,0	0,0
0709	0,0	1,1	0,8	2,3	0,0	0,0	0,0	0,0
0710	0,0	0,0	0,3	2,8	0,0	0,0	0,0	0,0
0711	0,0	0,0	0,8	2,1	0,0	0,5	0,0	0,0
0712	0,0	2,7	0,2	2,7	0,0	0,5	0,0	0,0
0713	0,0	2,0	0,6	2,0	0,0	1,2	0,0	0,0
0714	0,0	2,4	0,8	2,6	0,0	1,2	0,0	0,0
0715	0,0	0,9	1,8	1,3	0,0	1,1	0,0	0,0
0716	0,0	1,6	1,8	1,0	0,0	1,3	0,0	0,0
0745	0,0	1,6	1,3	1,9	0,0	0,5	0,0	0,0
0746	0,0	1,0	2,2	1,5	0,0	0,9	0,0	0,0
0751	0,0	0,8	1,6	1,1	0,0	1,0	0,0	0,0
0752	0,0	1,8	1,6	1,0	0,0	0,3	0,0	0,0
0753	0,0	0,3	2,2	2,1	0,0	0,0	0,0	0,0
0754	0,0	0,7	1,1	1,1	0,0	0,2	0,0	0,0
0755	0,0	0,4	1,4	1,3	0,0	0,4	0,0	0,0
0756	0,0	0,9	0,9	2,9	0,0	0,0	0,0	0,0
0757	0,0	0,8	2,1	3,7	0,0	0,0	0,0	0,0
0758	0,0	0,3	1,7	2,2	0,0	0,0	0,0	0,0
0759	0,0	0,7	0,2	1,5	0,0	0,2	0,0	0,0
0760	0,0	0,4	0,9	1,2	0,0	0,0	0,0	0,0
0761	0,0	7,8	1,0	1,9	0,0	0,2	0,0	0,0
0762	0,0	1,4	1,8	2,2	0,0	0,0	0,0	0,0
0763	0,0	1,4	1,8	2,2	0,0	0,0	0,0	0,0
0764	0,0	1,6	1,9	2,4	0,0	0,0	0,0	0,0
0765	0,0	1,4	1,1	1,1	0,0	0,0	0,0	0,0
0766	0,0	0,9	0,9	0,6	0,0	0,1	0,0	0,0
0767	0,0	3,1	0,7	1,8	0,0	0,0	0,0	0,0
0768	0,0	2,2	0,3	1,6	0,0	0,0	0,0	0,0
0769	0,0	0,8	0,9	1,8	0,0	0,0	0,0	0,0
0770	0,0	2,0	1,1	3,1	0,0	0,3	0,0	0,0
0795	0,0	1,0	1,7	1,0	0,0	0,0	0,0	0,0
0796	0,0	0,3	0,3	1,0	0,0	0,0	0,0	0,0
	0,0	1,5	1,1	0,2	0,0	0,0	0,0	0,0
	0,0	0,6	0,2	0,8	0,0	0,1	0,0	0,0
	0,0	1,0	0,9	1,4	0,0	0,2	0,0	0,0
	0,0	1,2	0,1	1,6	0,0	0,2	0,0	0,0
	0,0	2,0	2,0	1,0	0,0	0,3	0,0	0,0

Ergebnis und prozentuale Stimmenverteilung

Stimmbezirk	Anschrift des Wahllokals	Wahlberechtigte insgesamt	Ausgestellte Wahlscheine	Wähler insgesamt	Wahlbeteiligung % <sup>1)</sup>	Abgegebene Stimmen		Von den gültigen Stimmen entfielen auf			
						ungültig	gültig	SPD	CDU	GRÜNE	F.D.P.
0797	DORTBERGHAUS BRIEFWAHLLOKAL KATHARINENSTRASSE 9	-	-	541	-	11	530	182	230	67	25
0798	DORTBERGHAUS BRIEFWAHLLOKAL KATHARINENSTRASSE 9	-	-	525	-	6	519	34,3	43,4	12,6	4,7
0801	BERSWORDT-GRUNDSCHULE ROBERT-KOCH-STRASSE 50	637	133	401	83,8	14	387	173	217	66	31
0802	BERSWORDT-GRUNDSCHULE ROBERT-KOCH-STRASSE 50	510	69	382	88,4	21	361	33,3	41,8	12,7	6,0
0803	HAUPTSCHULE AM OSTPARK ROONSTRASSE 30	402	49	290	84,3	1	289	176	123	56	6
0804	ZUM PRÄSIDENTEN VON-DER-TANN-STRASSE 13	416	56	259	75,7	8	251	45,5	31,8	14,5	1,6
0805	ZUM PRÄSIDENTEN VON-DER-TANN-STRASSE 13	546	71	352	77,5	13	339	146	122	72	6
0806	BILDUNGSZENTRUM KREISHANDW. LANGE REIHE 67	708	114	492	85,6	10	482	40,4	33,8	19,9	1,7
0807	LANDGRAFEN-GRUNDSCHULE LANDGRAFENSTRASSE 3	624	65	443	81,4	10	433	143	80	42	7
0808	LANDGRAFEN-GRUNDSCHULE LANDGRAFENSTRASSE 3	642	144	442	91,3	4	438	49,5	27,7	14,5	2,4
0809	LANDGRAFEN-GRUNDSCHULE LANDGRAFENSTRASSE 3	688	138	442	84,3	1	441	125	52	52	4
0810	LUDWIG-STEIL-HAUS IM DEFDAHL 61	605	113	428	89,4	4	424	49,8	20,7	20,7	1,6
0811	LUDWIG-STEIL-HAUS IM DEFDAHL 61	432	80	288	85,2	3	285	165	109	42	5
0812	KAUFM. SCHULEN III SCKELLSTRASSE 7	805	154	523	84,1	12	511	48,7	32,2	12,4	1,5
0813	KAUFM. SCHULEN III SCKELLSTRASSE 7	645	106	443	85,1	4	439	240	149	56	13
0814	KAUFM. SCHULEN III SCKELLSTRASSE 7	527	108	328	82,7	3	325	49,8	30,9	11,6	2,7
0815	KAUFM. SCHULEN III SCKELLSTRASSE 7	410	78	261	82,7	5	256	196	154	54	15
0816	KAUFM. SCHULEN III SCKELLSTRASSE 7	547	127	361	89,2	-	361	45,3	35,6	12,5	3,5
0817	GARTENVEREIN VON 1906 TEWAAGSTRASSE 13	830	195	552	90,0	9	543	26,0	49,3	15,8	2,5
0818	LANDGRAFEN-GRUNDSCHULE LANDGRAFENSTRASSE 1	646	79	435	79,6	8	427	145	196	67	20
0819	LANDGRAFEN-GRUNDSCHULE LANDGRAFENSTRASSE 1	654	129	438	86,7	3	435	32,9	44,4	15,2	4,5
0895	DORTBERGHAUS BRIEFWAHLLOKAL KATHARINENSTRASSE 9	-	-	641	-	4	637	140	193	57	20
0896	DORTBERGHAUS BRIEFWAHLLOKAL KATHARINENSTRASSE 9	-	-	646	-	8	638	33,0	45,5	13,4	4,7
0897	DORTBERGHAUS BRIEFWAHLLOKAL KATHARINENSTRASSE 9	-	-	561	-	4	557	44,2	33,3	15,1	4,6
0901	LANDGRAFEN CHEMNITZER STRASSE 94	589	104	389	83,7	2	387	218	197	62	20
0902	LANDGRAFEN-GRUNDSCHULE LANDGRAFENSTRASSE 1	661	134	445	87,6	4	441	42,7	38,6	12,1	3,9
0903	GEWERBLICHE SCHULEN III RUHRALLEE 84	581	121	375	85,4	2	373	175	158	80	8
0904	GEWERBLICHE SCHULEN III RUHRALLEE 84	292	64	201	90,8	5	196	39,9	36,0	18,2	1,8
0905	GEWERBLICHE SCHULEN III RUHRALLEE 84	519	91	362	87,3	2	360	135	106	62	13
0906	BONIFATIUS-GEMEINDEHAUS BONIFATIUSSTRASSE 3	428	75	297	86,9	2	295	41,5	32,6	19,1	4,0
0907	ZUM ZOLLNER HAINALLEE 2	591	118	373	83,1	8	365	91	94	55	5
0908	PINTE SAARLANDSTRASSE 122	439	73	293	83,4	3	290	35,5	36,7	21,5	2,0
0909	WILHELM-BUSCH-STUBEN CHEMNITZER STRASSE 65	634	98	443	85,3	7	436	86	178	62	19
0910	WILHELM-HANSMANN-HAUS MÄRKISCHE STRASSE 21	478	78	304	79,9	5	299	23,8	49,3	17,2	5,3
0911	GEWERBLICHE SCHULEN III RUHRALLEE 84	779	162	470	81,1	8	462	157	284	54	30
0912	WILHELM-BUSCH-STUBEN CHEMNITZER STRASSE 65	620	114	418	85,8	2	416	28,9	52,3	9,9	5,5
0913	WILHELM-HANSMANN-HAUS MÄRKISCHE STRASSE 21	661	117	441	84,4	4	437	194	140	57	11
0914	WESTFALENECK / PLAKA MITTELSTRASSE 1	462	103	301	87,4	2	299	45,4	32,8	13,3	2,6

<sup>1)</sup>Wahlbeteiligung = Wähler zuzüglich ausgest. Wahlscheine mal 100, dividiert durch die Zahl der Wahlberechtigten insgesamt.

in den Stimmbezirken

Stimm- be- zirk	Noch: Von den gültigen Stimmen entfielen auf							
	PBC	BÜRGER- LISTE	STATT Partei	REP	NPD	Linkes Bündnis	DEAL	un.d
0797	0	13	5	8	0	0	0	0
0798	0,0	2,5	0,9	1,5	0,0	0,0	0,0	0,0
0801	0,0	2,1	2,1	1,5	0,0	0,2	0,0	0,0
0802	0,0	2,3	2,1	1,9	0,0	0,2	0,0	0,0
0803	0,0	0,8	3,1	2,3	0,0	0,5	0,0	0,0
0804	0,0	1,7	0,8	0,2	0,0	1,4	0,0	0,0
0805	0,0	1,5	0,3	0,6	0,0	1,1	0,0	0,0
0806	0,0	1,7	1,0	2,4	0,0	0,2	0,0	0,0
0807	0,0	1,6	1,5	2,4	0,0	0,7	0,0	0,0
0808	0,0	2,4	2,0	2,4	0,0	1,1	0,0	0,0
0809	0,0	1,6	1,4	2,4	0,0	0,4	0,0	0,0
0810	0,0	1,8	1,2	2,4	0,0	0,0	0,0	0,0
0811	0,0	1,2	1,7	1,9	0,0	0,2	0,0	0,0
0812	0,0	0,3	0,5	2,1	0,0	0,4	0,0	0,0
0813	0,0	0,7	0,1	2,8	0,0	0,1	0,0	0,0
0814	0,0	1,1	0,2	1,8	0,0	0,2	0,0	0,0
0815	0,0	1,5	0,1	1,7	0,0	0,0	0,0	0,0
0816	0,0	1,4	0,2	1,6	0,0	0,0	0,0	0,0
0817	0,0	0,9	0,3	1,7	0,0	0,0	0,0	0,0
0818	0,0	0,7	1,4	0,7	0,0	0,0	0,0	0,0
0819	0,0	0,6	1,2	1,0	0,0	0,0	0,0	0,0
0895	0,0	0,4	1,1	1,8	0,0	0,2	0,0	0,0
0896	0,0	0,9	1,1	1,5	0,0	0,6	0,0	0,0
0897	0,0	0,3	0,3	1,5	0,0	0,2	0,0	0,0
0901	0,0	1,1	1,1	1,7	0,0	0,3	0,0	0,0
0902	0,0	1,7	0,9	1,3	0,0	0,0	0,0	0,0
0903	0,0	1,6	2,1	1,9	0,0	0,2	0,0	0,0
0904	0,0	0,2	0,7	1,4	0,0	0,5	0,0	0,0
0905	0,0	0,2	0,4	1,3	0,0	0,3	0,0	0,0
0906	0,0	0,5	0,6	2,0	0,0	0,5	0,0	0,0
0907	0,0	0,8	0,5	1,1	0,0	0,0	0,0	0,0
0908	0,0	1,9	0,3	2,1	0,0	0,3	0,0	0,0
0909	0,0	1,6	0,5	1,3	0,0	0,0	0,0	0,0
0910	0,0	1,7	0,5	1,8	0,0	0,5	0,0	0,0
0911	0,0	1,3	0,6	1,5	0,0	0,5	0,0	0,0
0912	0,0	1,4	1,4	1,7	0,0	0,0	0,0	0,0
0913	0,0	1,3	1,4	1,9	0,0	0,0	0,0	0,0
0914	0,0	0,6	1,4	0,8	0,0	0,0	0,0	0,0
	0,0	0,2	1,4	1,2	0,0	0,7	0,0	0,0
	0,0	0,0	0,3	0,7	0,0	0,3	0,0	0,0

Ergebnis und prozentuale Stimmenverteilung

Stimmbezirk	Anschrift des Wahllokals	Wahlberechtigte insgesamt	Ausgestellte Wahlscheine	Wähler insgesamt	Wahlbeteiligung % <sup>1)</sup>	Abgegebene Stimmen		Von den gültigen Stimmen entfielen auf			
						ungültig	gültig	SPD	CDU	GRÜNE	F.D.P.
0915	LANDGRAFEN	785	133	545	86,4	9	536	200	217	84	15
0916	CHEMNITZER STRASSE 94	673	110	479	87,5	5	474	37,3	40,5	15,7	2,8
0995	SOZIALAKADEMIE	-	-	779	-	2	777	236	133	78	8
0996	HOHE STRASSE 141	-	-	834	-	10	824	49,8	28,1	16,5	1,7
1101	DORTBERGHAUS BRIEFWAHLLOKAL	601	57	439	82,5	8	431	268	336	108	28
1102	KATHARINENSTRASSE 9	625	32	439	75,4	12	427	34,5	43,2	13,9	3,6
1103	DORTBERGHAUS BRIEFWAHLLOKAL	611	66	450	84,5	10	440	265	324	175	30
1104	KATHARINENSTRASSE 9	1131	139	765	79,9	27	738	32,2	39,3	21,2	3,6
1105	MINISTER-STEIN-SCHULE	368	45	257	82,1	5	252	300	81	21	3
1106	GRETTELWEG 35	410	66	274	82,9	3	271	69,6	18,8	4,9	0,7
1107	HERDER-GRUNDSCHULE	954	130	671	84,0	8	663	270	107	32	1
1108	GRETTELWEG 15	777	78	600	87,3	5	595	63,2	25,1	7,5	0,2
1109	ZUM MINISTER STEIN	826	94	613	85,6	9	604	294	90	30	5
1110	BERGSTRASSE 90	930	130	655	84,4	21	634	66,8	20,5	6,8	1,1
1111	HEUNER	442	49	298	78,5	6	292	468	162	65	5
1112	BERGSTRASSE 133	900	107	654	84,6	5	649	63,4	22,0	8,8	0,7
1113	PARKHAUS WORTMANN	563	67	434	89,0	6	428	80	89	35	10
1114	EVINGER STRASSE 387	689	84	493	83,7	6	487	31,7	35,3	13,9	4,0
1115	BENTHAUS	853	53	624	79,4	12	612	114	92	52	6
1116	WITTICHSTRASSE 34	759	69	495	74,3	18	477	42,1	33,9	19,2	2,2
1117	GASTHAUS GRAS	845	63	583	76,4	7	576	42,1	33,9	19,2	2,2
1118	EVINGER STRASSE 599	687	80	497	84,0	4	493	380	191	60	12
1119	ALTENBEGEGNUNGSSTÄTTE	673	110	479	87,5	5	474	57,3	28,8	9,0	1,8
1120	BRAMBAUERSTRASSE 49	826	94	613	85,6	9	604	335	163	67	15
1121	HEIDE-ECK	973	179	676	87,9	10	666	56,3	27,4	11,3	2,5
1122	OETRINGHAUSER STRASSE 63	107	5	70	70,1	-	70	442	106	34	6
1123	SCHÜTZENHOF	646	75	482	86,2	2	480	73,2	17,5	5,6	1,0
1124	IM DORFE 27	930	130	655	84,4	21	634	212	182	61	11
1125	RANCH	442	49	298	78,5	6	292	44,2	37,9	12,7	2,3
1126	RAUHER DORN 15	900	107	654	84,6	5	649	312	204	69	14
1127	BIRKENBAUM-GRUNDSCHULE	563	67	434	89,0	6	428	49,2	32,2	10,9	2,2
1128	AM BIRKENBAUM 35	689	84	493	83,7	6	487	173	72	23	4
1129	BIRKENBAUM-GRUNDSCHULE	853	53	624	79,4	12	612	59,2	24,7	7,9	1,4
1130	AM BIRKENBAUM 35	563	67	434	89,0	6	428	383	154	44	20
1131	ZUM MAIENPARK VEREINSHALLE	673	110	479	87,5	5	474	59,0	23,7	6,8	3,1
1132	MAIENWEG 82	973	179	676	87,9	10	666	248	107	48	5
1133	ZUM SCHARFEN ECK	107	5	70	70,1	-	70	57,9	25,0	11,2	1,2
1134	EVINGER STRASSE 606	689	84	493	83,7	6	487	333	202	75	30
1135	SENIORENWOHNSTÄTTE	646	75	482	86,2	2	480	50,0	30,3	11,3	4,5
1136	SÜGGELWEG 2	930	130	655	84,4	21	634	55	13	1	1
1137	DORTBERGHAUS BRIEFWAHLLOKAL	689	84	493	83,7	6	487	78,6	18,6	1,4	1,4
1138	KATHARINENSTRASSE 9	646	75	482	86,2	2	480	313	220	49	26
1139	DORTBERGHAUS BRIEFWAHLLOKAL	930	130	655	84,4	21	634	49,2	34,6	7,7	4,1
1140	KATHARINENSTRASSE 9	689	84	493	83,7	6	487	266	212	69	12
1141	POSTHORN-ECK	646	75	482	86,2	2	480	45,4	36,2	11,8	2,0
1142	BAYRISCHE STRASSE 216	853	53	624	79,4	12	612	355	73	27	8
1143	KETTELER-GRUNDSCHULE	689	84	493	83,7	6	487	72,9	15,0	5,5	1,6
1144	FALLACKERWEG 23	759	69	495	74,3	18	477	429	125	23	5
1145	HESSISCHER HOF	845	63	583	76,4	7	576	70,1	20,4	3,8	0,8
1146	HESSISCHE STRASSE 118	687	80	497	84,0	4	493	335	85	32	1
1147	HESSISCHER HOF	845	63	583	76,4	7	576	70,2	17,8	6,7	0,2
1148	HESSISCHE STRASSE 118	687	80	497	84,0	4	493	435	85	25	4
1149	HAUS TEUBER	665	90	468	83,9	11	457	75,5	14,8	4,3	0,7
1150	PREUBISCHE STRASSE 165	687	80	497	84,0	4	493	333	89	33	8
1151	HAUS BLEICH	665	90	468	83,9	11	457	67,5	18,1	6,7	1,6
1152	BAYRISCHE STRASSE 137	647	48	448	76,7	10	438	260	126	37	6
1153	GRÜNE TANNE	647	48	448	76,7	10	438	56,9	27,6	8,1	1,3
1154	BAYRISCHE STRASSE 173	599	41	447	81,5	8	439	332	65	12	3
1155	OSTERFELD GRUNDSCHULE	599	41	447	81,5	8	439	75,8	14,8	2,7	0,7
1156	OSTERFELDSTRASSE 131	573	72	384	79,6	11	373	328	70	21	4
1157	SENIORENWOHNSTÄTTE	573	72	384	79,6	11	373	74,7	15,9	4,8	0,9
1158	SÜGGELWEG 2	609	65	435	82,1	7	428	273	62	13	1
1159	HERDER-GRUNDSCHULE	609	65	435	82,1	7	428	73,2	16,6	3,5	0,3
1160	GRETTELWEG 15	702	76	455	75,6	19	436	340	57	16	3
1161	KGA ZUR SONNENSEITE	702	76	455	75,6	19	436	79,4	13,3	3,7	0,7
1162	WALDECKER STRASSE 18	702	76	455	75,6	19	436	297	87	31	1
1163	DORTBERGHAUS BRIEFWAHLLOKAL	-	-	694	-	5	689	68,1	20,0	7,1	0,2
1164	KATHARINENSTRASSE 9	767	74	456	69,1	7	449	469	146	50	5
1165	ZUR POST	767	74	456	69,1	7	449	68,1	21,2	7,3	0,7
1166	EVINGER STRASSE 234	456	39	310	76,5	14	296	309	86	31	3
1167	VEREINSHAUS ST.BARBARA	456	39	310	76,5	14	296	68,8	19,2	6,9	0,7
1168	KAPPENBERGER STRASSE 2	651	76	497	88,0	8	489	204	72	7	2
1169	ZUM HEIDEKRUG	651	76	497	88,0	8	489	68,9	24,3	2,4	0,7
1170	DEUTSCHE STRASSE 132	766	78	543	81,1	9	534	309	102	34	11
1171	ALTENTAGESSTÄTTE	766	78	543	81,1	9	534	63,2	20,9	7,0	2,2
1172	EVINGER PARKWEG 8	766	78	543	81,1	9	534	336	124	39	7
								62,9	23,2	7,3	1,3

<sup>1)</sup>Wahlbeteiligung = Wähler zuzüglich ausgest. Wahlscheine mal 100, dividiert durch die Zahl der Wahlberechtigten insgesamt.



in den Stimmbezirken

Stimm- be- zirk	Noch: Von den gültigen Stimmen entfielen auf							
	PBC	BÜRGER- LISTE	STATT Partei	REP	NPD	Linkes Bündnis	DEAL	un.d
0915	0	8	5	5	0	2	0	0
0916	0,0	1,5	0,9	0,9	0,0	0,4	0,0	0,0
0995	0,0	0,6	1,3	1,1	0,0	1,1	0,0	0,0
0996	0,0	0,7	1,3	1,2	0,0	0,0	0,0	0,0
1101	0,0	0,9	1,7	1,5	0,0	0,6	0,0	0,0
1102	0,0	1,1	0,8	0,7	0,0	0,4	0,0	0,0
1103	0,0	1,3	1,0	0,8	0,0	0,5	0,0	0,0
1104	0,0	2,2	1,4	1,0	0,0	0,0	0,0	0,0
1105	0,0	0,5	3,2	2,3	0,0	0,0	0,0	0,0
1106	0,0	1,1	1,7	1,9	0,0	0,0	0,0	0,0
1107	0,0	0,2	1,6	2,1	0,0	0,0	0,0	0,0
1108	0,0	2,2	3,3	3,6	0,0	0,0	0,0	0,0
1109	0,0	0,5	0,7	2,1	0,0	0,0	0,0	0,0
1110	0,0	0,7	1,0	3,6	0,0	0,0	0,0	0,0
1111	0,0	2,7	2,1	2,1	0,0	0,0	0,0	0,0
1112	0,0	0,9	1,4	2,8	0,0	0,0	0,0	0,0
1113	0,0	2,5	2,0	3,8	0,0	0,0	0,0	0,0
1114	0,0	9,1	2,4	3,2	0,0	0,0	0,0	0,0
1115	0,0	0,4	1,5	0,7	0,0	0,0	0,0	0,0
1118	0,0	1,2	0,5	1,9	0,0	0,0	0,0	0,0
1119	0,0	0,5	0,2	1,4	0,0	0,0	0,0	0,0
1120	0,0	0,8	0,3	1,3	0,0	0,0	0,0	0,0
1121	0,0	0,0	0,5	1,1	0,0	0,0	0,0	0,0
1122	0,0	0,6	0,8	1,8	0,0	0,0	0,0	0,0
1123	0,0	1,3	0,6	1,0	0,0	0,0	0,0	0,0
1124	0,0	1,2	1,7	2,5	0,0	0,0	0,0	0,0
1125	0,0	1,9	1,4	1,0	0,0	0,0	0,0	0,0
1126	0,0	2,1	1,4	3,4	0,0	0,0	0,0	0,0
1127	0,0	2,9	1,7	3,1	0,0	0,0	0,0	0,0
1128	0,0	4,5	1,1	1,8	0,0	0,0	0,0	0,0
1129	0,0	1,2	0,3	1,5	0,0	0,0	0,0	0,0
1130	0,0	2,8	0,7	1,2	0,0	0,0	0,0	0,0
1131	0,0	8,8	1,1	2,7	0,0	0,0	0,0	0,0
1190	0,0	1,2	1,7	1,1	0,0	0,0	0,0	0,0
1195	0,0	0,0	0,0	0,0	0,0	0,0	0,0	0,0
1196	0,0	1,1	1,7	1,0	0,0	0,0	0,0	0,0
1201	0,0	1,7	1,1	1,6	0,0	0,0	0,0	0,0
1202	0,0	1,4	0,3	1,0	0,0	0,0	0,0	0,0
1203	0,0	2,4	0,5	1,7	0,0	0,0	0,0	0,0
1204	0,0	0,4	0,4	4,1	0,0	0,0	0,0	0,0
1205	0,0	1,3	1,0	2,6	0,0	0,0	0,0	0,0
1206	0,0	0,6	1,3	3,1	0,0	0,0	0,0	0,0
1207	0,0	8,8	0,3	1,6	0,0	0,0	0,0	0,0
1208	0,0	1,4	0,5	2,8	0,0	0,0	0,0	0,0
1209	0,0	1,7	3,4	1,2	0,0	0,0	0,0	0,0
1210	0,0	1,4	3,9	1,5	0,0	0,0	0,0	0,0
1211	0,0	0,9	2,0	3,3	0,0	0,0	0,0	0,0
1212	0,0	0,2	0,4	2,0	0,0	0,0	0,0	0,0
1213	0,0	0,5	0,9	4,6	0,0	0,0	0,0	0,0
1214	0,0	1,6	0,7	1,4	0,0	0,0	0,0	0,0
1215	0,0	1,3	1,6	3,5	0,0	0,0	0,0	0,0
1216	0,0	2,2	1,5	1,5	0,0	0,0	0,0	0,0
1217	0,0	0,8	1,4	1,6	0,0	0,0	0,0	0,0
1295	0,0	1,8	1,4	1,4	0,0	0,0	0,0	0,0
1301	0,0	2,2	0,7	1,2	0,0	0,0	0,0	0,0
1302	0,0	0,3	0,5	1,7	0,0	0,0	0,0	0,0
1303	0,0	1,6	1,4	1,8	0,0	0,0	0,0	0,0
1304	0,0	0,7	1,4	1,5	0,0	0,0	0,0	0,0
1305	0,0	1,6	3,1	2,1	0,0	0,0	0,0	0,0
1306	0,0	2,7	3,1	2,5	0,0	0,0	0,0	0,0
1307	0,0	1,3	0,4	3,6	0,0	0,0	0,0	0,0

Ergebnis und prozentuale Stimmenverteilung

Stimmbezirk	Anschrift des Wahllokals	Wahlberechtigte insgesamt	Ausgestellte Wahlscheine	Wähler insgesamt	Wahlbeteiligung % <sup>1)</sup>	Abgegebene Stimmen		Von den gültigen Stimmen entfielen auf			
						ungültig	gültig	SPD	CDU	GRÜNE	F.D.P.
1305	STÄDT.BEZ.-VERW.-STELLE DEUTSCHE STRASSE 2	351	44	226	76,9	-	226	151	41	20	1
1306	JAKOBSTUBE JAKOBSTRASSE 20	379	37	226	69,4	4	222	66,8	18,1	8,8	0,4
1307	HAUS KINDEL LINDENHORSTER STRASSE 229	378	55	237	77,2	2	235	108	63	35	1,5
1308	VEREINSHAUS ST.BARBARA KAPPENBERGER STRASSE 2	811	98	527	77,1	9	518	48,6	28,4	15,8	0,0
1309	HAUS FROHNING EVINGER STRASSE 186	382	48	247	77,2	5	242	174	35	7	0,0
1310	HAUS KÖLM EVINGER STRASSE 307	394	51	280	84,0	3	277	74,0	14,9	3,0	0,0
1311	GRAF-KONRAD-GRUNDSCHULE GRÄVINGHOLZSTRASSE 59	541	72	297	68,2	5	292	387	69	36	7
1312	GARTENANLAGE VORWAERTS BAUERNKAMP 98	534	52	404	85,4	5	399	74,7	13,3	6,9	1,4
1313	GARTENANLAGE ERHOLUNG OBEREVINGER STRASSE 134	348	26	221	71,0	5	216	154	57	15	1
1395	DORTBERGHAUS BRIEFWAHLLOKAL KATHARINENSTRASSE 9	-	-	690	-	7	683	63,6	23,6	6,2	0,4
2101	HANSA-KLAUSE IM KARRENBERG 89	687	85	516	87,5	13	503	192	31	21	1
2102	KIRCHDERNER GRUNDSCHULE MERCKENBUSCHWEG 41	534	76	399	89,0	7	392	69,3	11,2	7,6	0,4
2103	EV. JUGENDHEIM GRÜGGELSORT 13	420	22	323	82,1	1	322	179	63	29	3
2104	ULRICHS HOF DERNER STRASSE 492	832	100	574	81,0	5	569	61,3	21,6	9,9	1,0
2105	ZUM JÄGERHOF ALTENDERNER STRASSE 158	482	73	340	85,7	5	335	316	48	14	3
2106	ZUM DORFKRUG OBERBECKERSTRASSE 4	768	93	544	82,9	21	523	79,2	12,0	3,5	0,8
2107	GEMEINDEZENTRUM ALTENDERNER STRASSE 67	645	119	281	62,0	7	274	158	35	6	0,0
2108	GASTSTÄTTE RAU IM SCHELLENKAI 61	927	62	730	85,4	10	720	73,1	16,2	2,8	0,0
2109	HAUS LANGE NIERSTEFELDSTRASSE 96	720	55	519	79,7	13	506	411	171	54	13
2110	BONHOEFFER-GRUNDSCHULE DERNER KIPPSHOF 36	750	51	551	80,3	10	541	60,2	25,0	7,9	1,9
2111	AWO-TREFF MERCKENBUSCHWEG 41	668	75	511	87,7	6	505	294	100	87	9
2112	KATH. PFARRHEIM STEINHOFSTRASSE 6	473	46	372	88,4	7	365	58,4	19,9	17,3	1,8
2113	ALTE-POST LANSTROPER STRASSE 89	717	75	536	85,2	9	527	262	69	41	5
2114	HAUS WULLE FÄRBERSTRASSE 19	867	58	604	76,4	11	593	66,8	17,6	10,5	1,3
2115	SPORTLER KLAUSE BÜTTNERSTRASSE 87	879	58	579	72,5	20	559	192	71	43	5
2116	EV. KIRCHENGEMEINDE FÄRBERSTRASSE 7	682	47	463	74,8	7	456	59,6	22,0	13,4	1,6
2117	BRUKTERER GRUNDSCHULE GÜRTLERSTRASSE 1	521	49	364	79,3	3	361	348	127	68	6
2195	DORTBERGHAUS BRIEFWAHLLOKAL KATHARINENSTRASSE 9	-	-	551	-	3	548	61,2	22,3	12,0	1,1
2196	DORTBERGHAUS BRIEFWAHLLOKAL KATHARINENSTRASSE 9	-	-	490	-	1	489	204	89	25	8
2201	HAUS LAHR HUSENER STRASSE 67	1035	108	737	81,6	21	716	60,9	26,6	7,5	2,4
2202	KGV LOHEIDE WICKEDER STRASSE 245	1099	130	830	87,4	11	819	305	135	63	3
2203	EICHWALD-GRUNDSCHULE EICHWALDSTRASSE 270	1107	116	829	85,4	9	820	58,3	25,8	12,0	0,6
2204	HAUS BUCHBINDER KURLER STRASSE 149	931	110	703	87,3	12	691	168	67	28	1
2205	ZUR MÜHLE KURLER STRASSE 132	1152	165	845	87,7	9	836	61,3	24,5	10,2	0,4
2206	KAUTSKY-GRUNDSCHULE KAUTSKYSTRASSE 23	1046	46	735	74,7	21	714	466	175	40	7
2207	GESAMTSCHULE SCHARNHORST MACKENROTHWEG 15	644	67	464	82,5	14	450	64,7	24,3	5,6	1,0
2208	BEGEGNUNGSZENTRUM GLEIWITZSTRASSE 255	871	53	571	71,6	15	556	360	89	28	2
2209	KAUTSKY-GRUNDSCHULE KAUTSKYSTRASSE 23	1011	51	640	68,3	17	623	71,1	17,6	5,5	0,4
								78,0	13,5	4,1	0,4
								360	75	50	0
								71,3	14,9	9,9	0,0
								131	176	47	4
								35,9	48,2	12,9	1,1
								191	255	55	4
								36,2	48,4	10,4	0,8
								341	180	49	7
								57,5	30,4	8,3	1,2
								318	193	26	6
								56,9	34,5	4,7	1,1
								261	156	20	4
								57,2	34,2	4,4	0,9
								173	144	27	1
								47,9	39,9	7,5	0,3
								310	147	57	7
								56,6	26,8	10,4	1,3
								273	139	63	3
								55,8	28,4	12,9	0,6
								343	251	75	9
								47,9	35,1	10,5	1,3
								485	210	55	13
								59,2	25,6	6,7	1,6
								495	221	68	11
								60,4	27,0	8,3	1,3
								242	340	77	14
								35,0	49,2	11,1	2,0
								359	353	83	11
								42,9	42,2	9,9	1,3
								360	292	34	5
								50,4	40,9	4,8	0,7
								256	149	24	6
								56,9	33,1	5,3	1,3
								329	172	8	2
								59,2	30,9	1,4	0,4
								381	197	14	5
								61,2	31,6	2,2	0,8

<sup>1)</sup>Wahlbeteiligung = Wähler zuzüglich ausgest. Wahlscheine mal 100; dividiert durch die Zahl der Wahlberechtigten insgesamt.

in den Stimmbezirken

Stimm- be- zirk	Noch: Von den gültigen Stimmen entfielen auf							
	PBC	BÜRGER- LISTE	STATT Partei	REP	NPD	Linkes Bündnis	DEAL	un.d
1305	0	4	2	7	0	0	0	0
1306	0,0	1,8	0,9	3,1	0,0	0,0	0,0	0,0
1307	0,0	3,3	3,3	9,9	0,0	0,0	0,0	0,0
1308	0,0	1,4	1,4	4,1	0,0	0,0	0,0	0,0
1309	0,0	3,3	0,0	16,8	0,0	0,0	0,0	0,0
1310	0,0	1,3	0,0	6,8	0,0	0,0	0,0	0,0
1311	0,0	8,8	0,4	7,7	0,0	0,0	0,0	0,0
1312	0,0	1,5	0,8	1,4	0,0	0,0	0,0	0,0
1313	0,0	2,2	1,1	12,1	0,0	0,0	0,0	0,0
1395	0,0	0,8	0,4	5,0	0,0	0,0	0,0	0,0
2101	0,0	5,5	2,7	20,7	0,0	0,0	0,0	0,0
2102	0,0	1,8	2,5	7,2	0,0	0,0	0,0	0,0
2103	0,0	1,4	0,0	4,4	0,0	0,0	0,0	0,0
2104	0,0	4,3	0,4	1,1	0,0	0,0	0,0	0,0
2105	0,0	0,8	1,0	2,8	0,0	0,0	0,0	0,0
2106	0,0	3,3	1,1	13,1	0,0	0,0	0,0	0,0
2107	0,0	1,4	0,5	6,0	0,0	0,0	0,0	0,0
2108	0,0	8,8	0,5	21,1	0,0	0,0	0,0	0,0
2109	0,1	1,2	0,7	3,1	0,0	0,0	0,0	0,0
2110	0,2	1,0	0,0	7,4	0,0	0,0	0,0	0,0
2111	0,3	0,2	0,1	1,1	0,0	0,0	0,0	0,0
2112	0,0	0,5	0,3	2,8	0,0	0,0	0,0	0,0
2113	0,0	1,1	0,3	9,9	0,0	0,0	0,0	0,0
2114	0,0	0,3	0,3	2,8	0,0	0,0	0,0	0,0
2115	0,0	6,6	1,1	13,1	0,0	0,0	0,0	0,0
2116	0,0	1,1	0,2	2,3	0,0	0,0	0,0	0,0
2117	0,0	1,3	0,2	3,4	0,0	0,0	0,0	0,0
2195	0,0	0,9	0,6	1,9	0,0	0,0	0,0	0,0
2196	0,0	4,4	0,4	2,6	0,0	0,0	0,0	0,0
2201	0,0	0,8	0,8	1,7	0,0	0,0	0,0	0,0
2202	0,1	0,4	0,4	2,6	0,0	0,0	0,0	0,0
2203	0,1	3,3	1,1	19,9	0,0	0,0	0,0	0,0
2204	0,0	0,4	0,6	1,8	0,0	0,0	0,0	0,0
2205	0,0	3,3	1,2	6,6	0,0	0,0	0,0	0,0
2206	0,1	0,7	0,5	1,4	0,0	0,0	0,0	0,0
2207	0,0	1,1	0,2	1,3	0,0	0,0	0,0	0,0
2208	0,0	2,2	0,4	10,1	0,0	0,0	0,0	0,0
2209	0,0	0,4	1,1	2,8	0,0	0,0	0,0	0,0
	0,0	0,7	1,6	2,6	0,0	0,0	0,0	0,0
	0,0	1,1	2,2	3,8	0,0	0,0	0,0	0,0
	0,0	0,2	0,4	1,8	0,0	0,0	0,0	0,0
	0,0	4,4	0,9	2,2	0,0	0,0	0,0	0,0
	0,0	0,6	1,3	3,1	0,0	0,0	0,0	0,0
	0,1	0,7	1,1	8,8	0,0	0,0	0,0	0,0
	0,0	1,1	0,5	1,5	0,0	0,0	0,0	0,0
	0,0	0,1	0,6	1,8	0,0	0,0	0,0	0,0
	0,0	1,1	0,9	6,6	0,0	0,0	0,0	0,0
	0,1	0,6	1,3	1,4	0,0	0,0	0,0	0,0
	0,0	0,7	0,5	1,7	0,0	0,0	0,0	0,0
	0,1	0,5	0,7	1,1	0,0	0,0	0,0	0,0
	0,0	0,7	0,1	3,3	0,0	0,0	0,0	0,0
	0,0	0,2	2,4	0,7	0,0	0,0	0,0	0,0
	0,0	8,8	1,7	3,0	0,0	0,0	0,0	0,0
	0,1	1,4	1,3	5,4	0,0	0,0	0,0	0,0
	0,2	1,1	0,6	2,2	0,0	0,0	0,0	0,0

Ergebnis und prozentuale Stimmenverteilung

Stimmbezirk	Anschrift des Wahllokals	Wahlberechtigte insgesamt	Ausgestellte Wahlscheine	Wähler insgesamt	Wahlbeteiligung %	Abgegebene Stimmen		Von den gültigen Stimmen entfielen auf			
						ungültig	gültig	SPD	CDU	GRÜNE	F.D.P.
2210	PAUL-DOHRMANN-SCHULE SANDEROTH 2	915	45	588	69,2	6	582	321	215	18	6
2211	OLLER KOTTEN DROOTE 83	1052	77	699	73,8	7	692	55,2	36,9	3,1	1,0
2212	TREFFPUNKT-CAFE BUSCHEI 94	907	82	636	79,2	11	625	427	197	37	8
2295	DORTBERGHAUS BRIEFWAHLLOKAL KATHARINENSTRASSE 9	-	-	512	-	6	506	61,7	28,5	5,3	1,2
2296	DORTBERGHAUS BRIEFWAHLLOKAL KATHARINENSTRASSE 9	-	-	461	-	4	457	351	187	52	6
2301	EV. GEMEINDEHAUS FRIEDRICH-HOLSCHER-STRASSE 393	448	-	280	62,5	6	274	56,2	29,9	8,3	1,0
2302	POSTILLON GEISMERG 23	889	-	653	73,5	10	643	268	174	36	5
2303	IM KRUG ZUM GRÜNEN KRANZE WESTHOLZ 70	1120	-	856	76,4	13	843	53,0	34,4	7,1	1,0
2304	JUGENDHEIM IGBE AM BELLWINKELHOF 17	754	-	587	77,9	8	579	220	156	51	9
2305	ZUR ALTEN EICHE WESTHOLZ 102	1101	-	833	75,7	11	822	48,1	34,1	11,2	2,0
2306	IM GRUNEWALD RYBNIKSTRASSE 53	916	-	690	75,3	8	682	210	34	17	4
2307	ZUM PROSTERCHEN GLEIWITZSTRASSE 156	813	-	631	77,6	12	619	76,6	12,4	6,2	1,5
2308	HAUPTSCHULE SCHARNHORST GLEIWITZSTRASSE 200	779	-	612	78,6	4	608	491	97	31	2
2309	FIDELIO GRÜN-WEIß HOSTEDDER STRASSE 46	572	-	403	70,5	12	391	76,4	15,1	4,8	0,3
2310	BUSCHEI-GRUNDSCHULE BUSCHEI 28	873	-	636	72,9	7	629	62,4	20,8	11,5	1,3
2311	BUSCHEI-GRUNDSCHULE BUSCHEI 28	699	-	511	73,1	4	507	465	59	33	3
2312	STADTBIBLIOTHEK MACKENROTHWEG 15	604	-	422	69,9	10	412	80,3	10,2	5,7	0,5
2313	BEGEGNUNGSZENTRUM GLEIWITZSTRASSE 255	572	-	382	66,8	27	355	445	223	98	16
2314	FRANZISKUS GEMEINDE GLEIWITZSTRASSE 281	857	-	626	73,0	6	620	54,1	27,1	11,9	1,9
2315	HEIMATVEREINSSAAL HOSTEDDER STRASSE 153	476	-	353	74,2	13	340	486	110	45	10
2316	HAUS VATERLAND TETTENBACHSTRASSE 17	823	-	612	74,4	8	604	71,3	16,1	6,6	1,5
2395	DORTBERGHAUS BRIEFWAHLLOKAL KATHARINENSTRASSE 9	-	-	-	-	-	-	418	129	49	1
3101	AUF DEM HOHWART AUF DEM HOHWART 75	287	27	188	74,9	1	187	67,5	20,8	7,9	0,2
3102	ALTENTAGESSTÄTTE AKAZIENSTRASSE 2	747	139	511	87,0	8	503	383	139	61	13
3103	KGV AM NUSBAUMWEG AKAZIENSTRASSE 101	638	96	447	85,1	22	425	63,0	22,9	10,0	2,1
3104	KGV AM NUSBAUMWEG AKAZIENSTRASSE 101	649	109	446	85,5	9	437	45,5	42,5	7,7	0,5
3105	WAMBELER BRAUHAUS WAMBELER HELLWEG 115	932	120	674	85,2	8	666	365	212	25	5
3106	ALT-WAMBEL RÜSCHEBRINKSTRASSE 39	731	96	512	83,2	4	508	58,0	33,7	4,0	0,8
3107	DORFSCHÄNKE RÜSCHEBRINKSTRASSE 16	518	59	364	81,7	2	362	51,3	32,3	9,9	1,3
3108	KLEINGARTEN AM SEND SENDSTRASSE 130	764	116	516	82,7	14	502	211	172	10	4
3109	JUGENDHEIM BRACKEL BRAUKSWEG 15	1021	129	755	86,6	12	743	51,2	41,7	2,4	1,0
3110	JUGENDHEIM BRACKEL BRAUKSWEG 15	800	165	518	85,4	11	507	223	100	9	5
3111	KGV WILHELM HANSMANN BREIERSPFAD 155	360	47	234	78,1	-	234	62,8	28,2	2,5	1,4
3112	FROBELSCHULE SENDSTRASSE 100	733	91	522	83,6	7	515	408	160	23	6
3113	JÜTTENTELGE AM WESTHECK 64	823	99	598	84,7	14	584	65,8	25,8	3,7	1,0
3195	DORTBERGHAUS BRIEFWAHLLOKAL KATHARINENSTRASSE 9	-	-	608	-	4	604	164	129	26	10
3196	DORTBERGHAUS BRIEFWAHLLOKAL KATHARINENSTRASSE 9	-	-	600	-	7	593	48,2	37,9	7,6	2,9
3201	REICHSHOF-GRUNDSCHULE AM WESTHECK 73	1021	142	747	87,1	6	741	367	155	52	1
								60,8	25,7	8,6	0,2
								-	-	-	-
								111	47	24	2
								59,4	25,1	12,8	1,1
								231	180	53	16
								45,9	35,8	10,5	3,2
								194	152	58	7
								45,6	35,8	13,6	1,6
								252	131	43	7
								57,7	30,0	9,8	1,6
								281	268	88	12
								42,2	40,2	13,2	1,8
								254	176	49	9
								50,0	34,6	9,6	1,8
								185	109	48	9
								51,1	30,1	13,3	2,5
								287	132	60	11
								57,2	26,3	12,0	2,2
								459	177	75	10
								61,8	23,8	10,1	1,3
								259	178	45	11
								51,1	35,1	8,9	2,2
								102	88	25	8
								43,6	37,6	10,7	3,4
								269	157	59	4
								52,2	30,5	11,5	0,8
								308	169	72	14
								52,7	28,9	12,3	2,4
								241	254	64	23
								39,9	42,1	10,6	3,8
								268	224	66	15
								45,2	37,8	11,1	2,5
								392	192	113	13
								52,9	25,9	15,2	1,8

\*Wahlbeteiligung = Wähler zuzüglich ausgest. Wahlscheine mal 100, dividiert durch die Zahl der Wahlberechtigten insgesamt.

in den Stimmbezirken

Stimm- be- zirk	Noch: Von den gültigen Stimmen entfielen auf							
	PBC	BÜRGER- LISTE	STATT Partei	REP	NPD	Linkes Bündnis	DEAL	un.d
2210	3	5	4	10	0	0	0	0
2211	0,5	0,9	0,7	1,7	0,0	0,0	0,0	0,0
2212	0,0	0,3	0,0	2,0	0,0	0,0	0,0	0,0
2295	0,1	0,4	0,3	2,9	0,0	0,0	0,0	0,0
2296	0,2	0,5	0,5	2,2	0,0	0,0	0,0	0,0
2301	0,1	0,2	1,7	3,5	0,0	0,0	0,0	0,0
2302	0,2	0,4	1,4	1,2	0,0	0,0	0,0	0,0
2303	0,1	0,3	1,7	2,4	0,0	0,0	0,0	0,0
2304	0,2	0,7	1,5	1,8	0,0	0,0	0,0	0,0
2305	0,0	0,0	1,1	2,8	0,0	0,0	0,0	0,0
2306	0,0	0,4	0,4	1,1	0,0	0,0	0,0	0,0
2307	0,0	0,6	0,8	2,1	0,0	0,0	0,0	0,0
2308	0,0	0,8	0,3	2,0	0,0	0,0	0,0	0,0
2309	0,0	0,9	0,4	2,3	0,0	0,0	0,0	0,0
2310	0,0	0,9	0,4	2,7	0,0	0,0	0,0	0,0
2311	0,0	0,4	0,2	1,1	0,0	0,0	0,0	0,0
2312	0,0	0,7	0,3	1,9	0,0	0,0	0,0	0,0
2313	0,0	0,5	0,9	1,2	0,0	0,0	0,0	0,0
2314	0,0	0,6	1,1	3,2	0,0	0,0	0,0	0,0
2315	0,1	0,3	0,4	3,2	0,0	0,0	0,0	0,0
2316	0,0	0,4	0,7	3,5	0,0	0,0	0,0	0,0
2395	0,0	0,4	1,1	1,1	0,0	0,0	0,0	0,0
3101	0,0	0,6	1,1	1,8	0,0	0,0	0,0	0,0
3102	0,0	0,0	0,2	1,1	0,0	0,0	0,0	0,0
3103	0,0	0,3	0,1	1,8	0,0	0,0	0,0	0,0
3104	0,0	0,8	1,1	1,1	0,0	0,0	0,0	0,0
3105	0,0	0,5	0,3	2,1	0,0	0,0	0,0	0,0
3106	0,0	0,8	0,2	1,1	0,0	0,0	0,0	0,0
3107	0,0	0,5	0,3	2,8	0,0	0,0	0,0	0,0
3108	0,0	0,2	0,6	1,5	0,0	0,0	0,0	0,0
3109	0,0	0,4	0,3	3,0	0,0	0,0	0,0	0,0
3110	0,0	0,2	1,5	1,6	0,0	0,0	0,0	0,0
3111	0,0	0,5	1,1	1,4	0,0	0,0	0,0	0,0
3112	0,0	0,3	0,3	3,9	0,0	0,0	0,0	0,0
3113	0,0	0,8	1,1	1,7	0,0	0,0	0,0	0,0
3195	0,0	0,5	0,2	2,7	0,0	0,0	0,0	0,0
3196	0,0	0,2	1,1	1,8	0,0	0,0	0,0	0,0
3201	0,0	0,6	0,3	2,1	0,0	0,0	0,0	0,0
	0,0	0,5	0,9	2,4	0,0	0,0	0,0	0,0
	0,0	0,8	1,5	1,5	0,0	0,0	0,0	0,0
	-	-	-	-	-	-	-	-
3101	0,0	1,1	0,0	2,1	0,0	0,0	0,0	0,0
3102	0,0	0,5	0,0	1,1	0,0	0,0	0,0	0,0
3103	0,0	1,6	0,0	1,7	0,0	0,0	0,0	0,0
3104	0,0	3,2	0,0	1,4	0,0	0,0	0,0	0,0
3105	0,0	2,7	0,0	1,7	0,0	0,0	0,0	0,0
3106	0,0	1,6	0,0	1,6	0,0	0,0	0,0	0,0
3107	0,0	0,2	0,0	2,2	0,0	0,0	0,0	0,0
3108	0,0	0,5	0,0	0,5	0,0	0,0	0,0	0,0
3109	0,0	0,8	0,0	0,9	0,0	0,0	0,0	0,0
3110	0,0	1,2	0,0	1,4	0,0	0,0	0,0	0,0
3111	0,0	1,7	0,0	1,9	0,0	0,0	0,0	0,0
3112	0,0	0,3	0,0	1,1	0,0	0,0	0,0	0,0
3113	0,0	0,6	0,0	2,2	0,0	0,0	0,0	0,0
3195	0,0	1,3	0,0	3,4	0,0	0,0	0,0	0,0
3196	0,0	1,1	0,0	1,5	0,0	0,0	0,0	0,0
3201	0,0	2,1	0,0	2,9	0,0	0,0	0,0	0,0
	0,0	1,1	0,0	1,0	0,0	0,0	0,0	0,0
	0,0	0,6	0,0	1,7	0,0	0,0	0,0	0,0
	0,0	1,0	0,0	1,6	0,0	0,0	0,0	0,0
	0,0	0,9	0,0	2,6	0,0	0,0	0,0	0,0
	0,0	1,5	0,0	1,1	0,0	0,0	0,0	0,0
	0,0	2,1	0,0	1,9	0,0	0,0	0,0	0,0
	0,0	2,8	0,0	1,3	0,0	0,0	0,0	0,0

Ergebnis und prozentuale Stimmenverteilung

Stimm- be- zirk	Anschrift des Wahllokals	Wahl- be- rech- tigte ins- ges.	Ausge- stell- te Wahl- schei- ne	Wäh- ler ins- ge- samt	Wahl- be- tei- li- gung % <sup>1)</sup>	Abgege- bene Stimmen		Von den gültigen Stim- men entfielen auf			
						un- gül- tig	gül- tig	SPD	CDU	GRÜNE	F.D.P.
3202	BALOU OBERDORFSTRASSE 23	448	50	306	79,5	3	303	161	82	44	7
3203	KULTUR-U.BILDUNGSZENTR. OBERDORFSTRASSE 23	497	76	346	84,9	8	338	53,1 169	27,1 106	14,5 53	2,3 4
3204	FICHTE-GRUNDSCHULE HASLINDESTRASE 44	882	147	619	86,8	19	600	50,0 259	31,4 240	15,7 67	1,2 13
3205	ERICH-KASTNER-GRUNDSCHULE FLUGHAFENSTRASSE 73	1048	127	766	85,2	18	748	43,2 448	40,0 210	11,2 62	2,2 9
3206	BAUERECK BAUERSTRASSE 21	1296	166	872	80,1	14	858	59,9 416	28,1 263	8,3 123	1,2 24
3207	BEZ.-VERW.-STELLE BRACKEL BRACKELER HELLWEG 170	882	123	612	83,3	7	605	48,5 283	30,7 215	14,3 80	2,8 10
3208	GESCHW.-SCHOLL-GESAMTS. HAFERFELDSTRASSE 3	1218	164	869	84,8	10	859	46,8 474	35,5 226	13,2 114	1,7 21
3209	GESCHW.-SCHOLL-GESAMTS. HAFERFELDSTRASSE 3	850	141	590	86,0	13	577	55,2 269	26,3 217	13,3 71	2,4 7
3210	KGV AM FUNKTURM WESTFÄLISCHE STRASSE 245	686	96	514	88,9	9	505	46,6 263	37,6 164	12,3 54	1,2 9
3211	AUGUSTINUS-GRUNDSCHULE FLUGHAFENSTRASSE 75	730	88	529	84,5	9	520	52,1 262	32,5 174	10,7 62	1,8 12
3212	ZUM HOLDERBAUM BALSTERSTRASSE 117	670	81	482	84,0	8	474	50,4 253	33,5 148	11,9 53	2,3 5
3213	REICHSHOF-GRUNDSCHULE AM WESTHECK 73	415	26	300	78,6	3	297	53,4 215	31,2 43	11,2 24	1,1 1
3214	PÄDAG.FORUM I.SCHULZENTRUM HAFERFELDSTRASSE 5	808	115	577	85,6	4	573	72,4 328	14,5 142	8,1 62	0,3 14
3215	balou OBERDORFSTRASSE 23	541	80	392	87,2	4	388	57,2 219	24,8 94	10,8 48	2,4 7
3295	DORTBERGHAUS BRIEFWAHLLOKAL KATHARINENSTRASSE 9	-	-	733	-	6	727	56,4 321	24,2 264	12,4 90	1,8 23
3296	DORTBERGHAUS BRIEFWAHLLOKAL KATHARINENSTRASSE 9	-	-	771	-	7	764	44,2 355	36,3 277	12,4 93	3,2 18
3301	FICHTE-GRUNDSCHULE HASLINDESTRASE 44	806	112	568	84,4	3	565	46,5 328	36,3 142	12,2 62	2,4 7
3302	ALTENTAGESSTÄTTE NEUASSELN BREDOWSTRASSE 49	871	124	616	85,0	18	598	58,1 363	25,1 165	11,0 46	1,2 4
3303	ALTENTAGESSTÄTTE NEUASSELN BREDOWSTRASSE 49	352	52	250	85,8	4	246	60,7 120	27,6 75	7,7 47	0,7 2
3304	ZUM FUNKTURM AM FUNKTURM 34	691	86	481	82,1	6	475	48,8 285	30,5 134	19,1 24	0,8 4
3305	AUSST.HA. AUTO BEYER APLERBECKER STRASSE 271	705	76	494	80,9	5	489	60,0 234	28,2 150	5,1 77	0,8 9
3306	HAUS REINHOLD ASSELNER HELLWEG 95	781	93	580	86,2	10	570	47,9 318	30,7 152	15,7 72	1,8 12
3307	DEUTSCHES ROTES KREUZ BRIEFSWEG 14	665	78	489	85,3	11	478	55,8 232	26,7 151	12,6 71	2,1 4
3308	ZUM GOLDENEN LÖWEN DONNERSTRASSE 18	591	86	422	86,0	7	415	48,5 218	31,6 124	14,9 51	0,8 13
3309	ZUR KRONE ASSELNER HELLWEG 152	1011	129	715	83,5	11	704	52,5 318	29,9 260	12,3 79	3,1 21
3310	ZUM KÄMPCHEN KÜSTERKAMP 24	819	104	569	82,2	5	564	45,2 309	36,9 165	11,2 53	3,0 16
3311	HAUS THEILKE ASSELNER HELLWEG 125	742	131	516	87,2	13	503	54,8 223	29,3 188	9,4 65	2,8 10
3312	ZUM BÜRGERKRUG AM HAGEDORN 24	1146	167	837	87,6	3	834	44,3 375	37,4 257	12,9 135	2,0 17
3313	BISTRO 3 MAL 6 KOCKLINCKEWEG 45	789	79	545	79,1	17	528	45,0 323	30,8 129	16,2 41	2,0 11
3395	DORTBERGHAUS BRIEFWAHLLOKAL KATHARINENSTRASSE 9	-	-	632	-	4	628	61,2 318	24,4 200	7,8 66	2,1 13
3396	DORTBERGHAUS BRIEFWAHLLOKAL KATHARINENSTRASSE 9	-	-	575	-	3	572	50,6 261	31,8 182	10,5 84	2,1 17
3401	FAMILIENBILDUNGSSTÄTTE MEYLANSTRASSE 85	561	58	399	81,5	3	396	45,6 179	31,8 142	14,7 53	3,0 0
3402	ALT WICKEDE STEINBRINKSTRASSE 10	931	94	680	83,1	22	658	45,2 357	35,9 191	13,4 73	0,0 12
3403	KUPFER-KRONE STEINBRINKSTRASSE 77	816	73	558	77,3	14	544	54,3 335	29,0 132	11,1 59	1,8 1
3404	HAUS HESSE WICKEDER HELLWEG 206	957	114	675	82,4	25	650	61,6 356	24,3 180	10,8 88	0,2 9
3405	EHE.ALTENTAGESSTÄTTE MOLNERWEG 28	1171	93	863	81,6	10	853	54,8 456	27,7 266	13,5 101	1,4 10
3406	FAMILIENBILDUNGSSTÄTTE MEYLANSTRASSE 85	957	81	643	75,7	18	625	53,5 318	31,2 251	11,8 38	1,2 6
3407	ZUNFTSTUBE DOLLERSWEG 99	912	60	650	77,9	12	638	50,9 372	40,2 215	6,1 18	1,0 3
								58,3	33,7	2,8	0,5

<sup>1)</sup>Wahlbeteiligung = Wähler zuzüglich ausgest. Wahlscheine mal 100, dividiert durch die Zahl der Wahlberechtigten insgesamt.

in den Stimmbezirken

Stimm- be- zirk	Noch: Von den gültigen Stimmen entfielen auf							
	PBC	BÜRGER- LISTE	STATT Partei	REP	NPD	Linkes Bündnis	DEAL	un.d
3202	0	2	0	7	0	0	0	0
3203	0,0	0,7	0,0	2,3	0,0	0,0	0,0	0,0
3204	0,0	0,3	0,0	0,9	0,0	0,0	0,0	0,0
3205	0,0	0,9	0,0	1,1	0,0	0,0	0,0	0,0
3206	0,0	1,0	0,0	1,8	0,0	0,0	0,0	0,0
3207	0,0	1,7	0,0	1,8	0,0	0,0	0,0	0,0
3208	0,0	1,2	0,0	0,9	0,0	0,0	0,0	0,0
3209	0,0	1,6	0,0	1,7	0,0	0,0	0,0	0,0
3210	0,0	1,5	0,0	2,0	0,0	0,0	0,0	0,0
3211	0,0	1,9	0,0	3,8	0,0	0,0	0,0	0,0
3212	0,0	1,0	0,0	1,3	0,0	0,0	0,0	0,0
3213	0,0	1,2	0,0	1,4	0,0	0,0	0,0	0,0
3214	0,0	1,2	0,0	1,6	0,0	0,0	0,0	0,0
3215	0,0	1,9	0,0	4,4	0,0	0,0	0,0	0,0
3295	0,0	1,6	0,0	0,7	0,0	0,0	0,0	0,0
3296	0,0	1,2	0,0	1,9	0,0	0,0	0,0	0,0
3301	0,0	1,2	0,0	1,8	0,0	0,0	0,0	0,0
3302	0,0	1,9	0,0	1,1	0,0	0,0	0,0	0,0
3303	0,0	1,7	0,0	0,2	0,0	0,0	0,0	0,0
3304	0,0	1,8	0,0	1,7	0,0	0,0	0,0	0,0
3305	0,0	1,7	0,0	1,5	0,0	0,0	0,0	0,0
3306	0,0	1,3	0,0	1,1	0,0	0,0	0,0	0,0
3307	0,0	1,0	0,0	3,7	0,0	0,0	0,0	0,0
3308	0,0	1,5	0,0	1,2	0,0	0,0	0,0	0,0
3309	0,0	2,6	0,0	2,1	0,0	0,0	0,0	0,0
3310	0,0	2,7	0,0	1,3	0,0	0,0	0,0	0,0
3311	0,0	1,8	0,0	3,4	0,0	0,0	0,0	0,0
3312	0,0	2,1	0,0	8,8	0,0	0,0	0,0	0,0
3313	0,0	2,9	0,0	1,1	0,0	0,0	0,0	0,0
3395	0,0	1,2	0,0	1,9	0,0	0,0	0,0	0,0
3396	0,0	1,6	0,0	1,2	0,0	0,0	0,0	0,0
3401	0,0	1,3	0,0	1,3	0,0	0,0	0,0	0,0
3402	0,0	2,3	0,0	2,3	0,0	0,0	0,0	0,0
3403	0,0	1,4	0,0	1,0	0,0	0,0	0,0	0,0
3404	0,0	0,4	0,0	1,1	0,0	0,0	0,0	0,0
3405	0,0	0,9	0,0	4,1	0,0	0,0	0,0	0,0
3406	0,0	1,9	0,0	8,8	0,0	0,0	0,0	0,0
3407	0,0	2,2	0,0	1,6	0,0	0,0	0,0	0,0
	0,0	4,7	0,0	12,1	0,0	0,0	0,0	0,0
	0,0	8,8	0,0	2,1	0,0	0,0	0,0	0,0
	0,0	1,1	0,0	1,2	0,0	0,0	0,0	0,0
	0,0	2,4	0,0	5,8	0,0	0,0	0,0	0,0
	0,0	1,3	0,0	1,8	0,0	0,0	0,0	0,0
	0,0	2,1	0,0	2,9	0,0	0,0	0,0	0,0
	0,0	1,6	0,0	1,2	0,0	0,0	0,0	0,0
	0,0	2,8	0,0	1,1	0,0	0,0	0,0	0,0
	0,0	4,4	0,0	1,8	0,0	0,0	0,0	0,0
	0,0	1,0	0,0	4,5	0,0	0,0	0,0	0,0
	0,0	1,1	0,0	1,4	0,0	0,0	0,0	0,0
	0,0	1,7	0,0	2,1	0,0	0,0	0,0	0,0
	0,0	6,6	0,0	11,1	0,0	0,0	0,0	0,0
	0,0	1,1	0,0	2,0	0,0	0,0	0,0	0,0
	0,0	5,5	0,0	12,1	0,0	0,0	0,0	0,0
	0,0	0,8	0,0	1,8	0,0	0,0	0,0	0,0
	0,0	1,3	0,0	7,7	0,0	0,0	0,0	0,0
	0,0	1,5	0,0	0,8	0,0	0,0	0,0	0,0
	0,0	0,6	0,0	8,8	0,0	0,0	0,0	0,0
	0,0	0,6	0,0	1,3	0,0	0,0	0,0	0,0
	0,0	0,9	0,0	2,4	0,0	0,0	0,0	0,0
	0,0	0,9	0,0	3,8	0,0	0,0	0,0	0,0

Ergebnis und prozentuale Stimmenverteilung

Stimm- be- zirk	Anschritt des Wahllokals	Wahl- be- rech- tigte ins- ges.	Ausge- stell- te Wahl- schei- ne	Wäh- ler ins- ge- samt	Wahl- be- tei- li- gung % <sup>1)</sup>	Abgege- bene Stimmen		Von den gültigen Stim- men entfielen auf			
						un- gült- tig	gült- tig	SPD	CDU	GRÜNE	F.D.P.
3408	JOSEF-GRUNDSCHULE DOLLERSWEG 14	957	92	690	81,7	5	685	362	213	66	9
3409	WICKEDER HOF MEYLANTSTRASSE 89	852	60	607	78,3	18	589	52,8 265	31,1 226	9,6 60	1,3 10
3410	HAUS KESSEL WICKEDER HELLWEG 98	911	89	647	80,8	7	640	45,0 386	38,4 167	10,2 58	1,7 12
3411	EHE. ALTENTAGESSTÄTTE MOLNERWEG 28	892	54	649	78,8	8	641	60,3 392	26,1 176	9,1 44	1,9 8
3412	JUGENDHEIM BREMENSTRASSE 8	869	93	596	79,3	12	584	61,2 345	27,5 145	6,9 58	1,2 12
3413	HAUS STIEPELMANN WICKEDER HELLWEG 43	683	95	489	85,5	5	484	59,1 264	24,8 145	9,9 58	2,1 7
3414	ZUM WARSTEINER DOLLERSWEG 19	1060	154	707	81,2	21	686	54,5 379	30,0 217	12,0 52	1,4 19
3415	ZUR QUELLE WICKEDER HELLWEG 119	663	76	434	76,9	3	431	55,2 243	31,6 119	7,6 50	2,8 9
3495	DORTBERGHAUS BRIEFWAHLLOKAL KATHARINENSTRASSE 9	-	-	587	-	2	585	56,4 304	27,6 188	11,6 43	2,1 12
3496	DORTBERGHAUS BRIEFWAHLLOKAL KATHARINENSTRASSE 9	-	-	598	-	10	588	52,0 287	32,1 211	7,4 63	2,1 11
4101	HAUS HANS MARSBRUCHSTRASSE 147	883	-	634	71,8	7	627	48,8 272	35,9 169	10,7 113	1,9 15
4102	BAUERNSTUBE WITTBÄUCKER STRASSE 16	552	-	378	68,5	2	376	43,4 178	27,0 117	18,0 46	2,4 10
4103	GEORG S KLAUSE RUINENSTRASSE 35	784	-	580	74,0	10	570	47,3 283	31,1 178	12,2 82	2,7 10
4104	DORFKRUG SOLDER KIRCHWEG 40	1140	-	829	72,7	7	822	49,6 316	31,2 297	14,4 151	1,8 13
4105	APLERBECKER GRUNDSCHULE KÖLN-BERLINER-STRASSE 72	744	-	526	70,7	4	522	38,4 136	36,1 225	18,4 106	1,6 19
4106	EV. KIRCHENGEM. ARCHE WEIßE-EWALD-STRASSE 57	750	-	549	73,2	14	535	26,1 181	43,1 170	20,3 115	3,6 22
4107	ALTENZENTRUM ST. EWALDI WEIßE-EWALD-STRASSE 41	973	-	713	73,3	16	697	33,8 272	31,8 242	21,5 115	4,1 13
4108	ZUR TAUBE OSTKIRCHSTRASSE 118	600	-	430	71,7	4	426	39,0 220	34,7 119	16,5 55	1,9 6
4109	EV. KIRCHENGEM. ARCHE WEIßE-EWALD-STRASSE 57	963	-	731	75,9	6	725	51,6 313	27,9 200	12,9 123	1,4 24
4110	APLERBECKER GRUNDSCHULE KÖLN-BERLINER-STRASSE 72	875	-	624	71,3	9	615	43,2 226	27,6 201	17,0 126	3,3 21
4111	RODENBERG KLAUSE RINGOFENSTRASSE 10	729	-	559	76,7	14	545	36,7 327	32,7 129	20,5 53	3,4 5
4112	ZUM RINGOFEN HOSBACHSTRASSE 11	507	-	400	78,9	6	394	60,0 252	23,7 69	9,7 41	0,9 8
4113	ALTENZENTRUM ST. EWALDI WEIßE-EWALD-STRASSE 41	854	-	611	71,5	11	600	64,0 279	17,5 172	10,4 93	2,0 13
4114	ZUR TAUBE OSTKIRCHSTRASSE 118	569	-	441	77,5	4	437	46,5 268	28,7 103	15,5 43	2,2 5
4195	DORTBERGHAUS BRIEFWAHLLOKAL KATHARINENSTRASSE 9	-	-	-	-	-	-	61,3 -	23,6 -	9,8 -	1,1 -
4196	DORTBERGHAUS BRIEFWAHLLOKAL KATHARINENSTRASSE 9	-	-	-	-	-	-	- -	- -	- -	- -
4201	EMSCHERTAL-GRUNDSCHULE SOLDER STRASSE 71	949	126	666	83,5	7	659	315 47,8	180 27,3	121 18,4	12 1,8
4202	DORFSCHANKE AM KAPELLENUFER 73	790	97	592	87,2	13	579	291 50,3	182 31,4	61 10,5	9 1,6
4203	EV. KIRCHENGEMEINDE SOLDER STRASSE 84	825	81	552	76,7	11	541	293 54,2	146 27,0	68 12,6	13 2,4
4204	ALTENBEGEGNUNGSSTÄTTE SOLDER STRASSE 148	825	115	615	88,5	6	609	251 41,2	226 37,1	94 15,4	17 2,8
4205	LICHTENDORFER GRUNDSCHULE BODIECKSTRASSE 86	835	131	607	88,4	6	601	314 52,2	172 28,6	67 11,1	15 2,5
4206	ZUR BERGESHÖH LICHTENDORFER STRASSE 152	1058	129	824	90,1	5	819	375 45,8	278 33,9	118 14,4	20 2,4
4207	ZUR MÜHLE SOLDER STRASSE 116	849	160	573	86,3	7	566	277 48,9	163 28,8	88 15,5	8 1,4
4208	EV. KIRCHENPAVILLON AM MÜHLENWINKEL 37	745	144	551	93,3	6	545	257 47,2	185 33,9	66 12,1	14 2,6
4209	EMSCHERTAL-GRUNDSCHULE SOLDER STRASSE 71	642	68	409	74,3	8	401	222 55,4	108 26,9	53 13,2	4 1,0
4210	HAUS SIEVERT EICHHOLZSTRASSE 18	1108	149	829	88,3	2	827	338 40,9	286 34,6	149 18,0	30 3,6
4211	HAUS ROSENBERG RÖMERSTRASSE 25	1089	169	789	88,0	4	785	365 46,5	280 35,7	88 11,2	28 3,6
4290	ALTENHEIM SOELDE ROSENSTRASSE 65	103	9	66	72,8	-	66	44 66,7	19 28,8	0 0,0	2 3,0

<sup>1)</sup>Wahlbeteiligung = Wähler zuzüglich ausgest. Wahlscheine mal 100, dividiert durch die Zahl der Wahlberechtigten insgesamt.



in den Stimmbezirken

Stimm- be- zirk	Noch: Von den gültigen Stimmen entfielen auf							
	PBC	BÜRGER- LISTE	STATT Partei	REP	NPD	Linkes Bündnis	DEAL	un.d
3408	0	16	0	19	0	0	0	0
3409	0,0	2,3	0,0	2,8	0,0	0,0	0,0	0,0
3410	0,0	1,5	0,0	3,2	0,0	0,0	0,0	0,0
3411	0,0	1,1	0,0	1,6	0,0	0,0	0,0	0,0
3412	0,0	1,6	0,0	1,7	0,0	0,0	0,0	0,0
3413	0,0	1,7	0,0	2,4	0,0	0,0	0,0	0,0
3414	0,0	0,8	0,0	1,2	0,0	0,0	0,0	0,0
3415	0,0	0,6	0,0	1,3	0,0	0,0	0,0	0,0
3495	0,0	1,4	0,0	0,9	0,0	0,0	0,0	0,0
3496	0,0	2,9	0,0	3,6	0,0	0,0	0,0	0,0
4101	0,0	0,5	0,0	1,9	0,0	0,0	0,0	0,0
4102	0,0	8,9	0,0	0,3	0,0	0,0	0,0	0,0
4103	0,0	5,9	0,0	0,8	0,0	0,0	0,0	0,0
4104	0,0	2,5	0,0	0,5	0,0	0,0	0,0	0,0
4105	0,0	4,5	0,0	1,0	0,0	0,0	0,0	0,0
4106	0,0	5,3	0,0	1,5	0,0	0,0	0,0	0,0
4107	0,0	7,4	0,0	0,5	0,0	0,0	0,0	0,0
4108	0,0	6,0	0,0	1,3	0,0	0,0	0,0	0,0
4109	0,0	4,0	0,0	2,1	0,0	0,0	0,0	0,0
4110	0,0	6,4	0,0	2,1	0,0	0,0	0,0	0,0
4111	0,0	6,3	0,0	0,5	0,0	0,0	0,0	0,0
4112	0,0	4,2	0,0	1,7	0,0	0,0	0,0	0,0
4113	0,0	4,4	0,0	1,3	0,0	0,0	0,0	0,0
4114	0,0	4,6	0,0	1,5	0,0	0,0	0,0	0,0
4195	0,0	5,8	0,0	1,3	0,0	0,0	0,0	0,0
4196	0,0	3,2	0,0	0,4	0,0	0,0	0,0	0,0
4201	-	-	-	-	-	-	-	-
4202	0,0	3,2	0,0	1,7	0,0	0,0	0,0	0,0
4203	0,0	4,3	0,0	1,1	0,0	0,0	0,0	0,0
4204	0,0	1,6	0,0	1,9	0,0	0,0	0,0	0,0
4205	0,0	1,1	0,0	2,8	0,0	0,0	0,0	0,0
4206	0,0	2,0	0,0	1,5	0,0	0,0	0,0	0,0
4207	0,0	3,0	0,0	2,5	0,0	0,0	0,0	0,0
4208	0,0	1,7	0,0	1,1	0,0	0,0	0,0	0,0
4209	0,0	2,1	0,0	1,3	0,0	0,0	0,0	0,0
4210	0,0	3,2	0,0	2,1	0,0	0,0	0,0	0,0
4211	0,0	3,3	0,0	0,5	0,0	0,0	0,0	0,0
4290	0,0	2,0	0,0	1,5	0,0	0,0	0,0	0,0
	0,0	2,2	0,0	0,6	0,0	0,0	0,0	0,0
	0,0	2,2	0,0	0,7	0,0	0,0	0,0	0,0
	0,0	2,3	0,0	0,6	0,0	0,0	0,0	0,0
	0,0	1,1	0,0	0,8	0,0	0,0	0,0	0,0
	0,0	1,5	0,0	0,0	0,0	0,0	0,0	0,0

Ergebnis und prozentuale Stimmenverteilung

Stimmbezirk	Anschrift des Wahllokals	Wahlberechtigte insgesamt	Ausgestellte Wahlscheine	Wähler insgesamt	Wahlbeteiligung %	Abgegebene Stimmen		Von den gültigen Stimmen entfielen auf			
						ungültig	gültig	SPD	CDU	GRÜNE	F.D.P.
4295	DORTBERGHAUS BRIEFWAHLLOKAL KATHARINENSTRASSE 9	-	-	651	-	1	650	266	251	78	21
4296	DORTBERGHAUS BRIEFWAHLLOKAL KATHARINENSTRASSE 9	-	-	637	-	1	636	40,9	38,6	12,0	3,2
4301	APLERBECKER MARK GRUNDSCHULE SCHWERTER STRASSE 269	878	-	719	81,9	7	712	298	213	89	14
4302	ZUM ARMEN DORFWIRT SCHWERTER STRASSE 306	904	-	686	75,9	8	678	46,9	33,5	14,0	2,2
4303	APLERBECKER MARK GRUNDSCHULE SCHWERTER STRASSE 269	913	-	691	75,7	6	685	285	242	128	21
4304	ZUM ARMEN DORFWIRT SCHWERTER STRASSE 306	1002	-	744	74,3	9	735	40,0	34,0	18,0	2,9
4305	HAUS LANGE WITTBRÄUCKER STRASSE 130	672	-	504	75,0	11	493	277	220	117	24
4306	BUSENBERG-GRUNDSCHULE BUSENBERGSTRASSE 5	489	-	369	75,5	1	368	40,9	32,4	17,3	3,5
4307	HAUS HEIMSOOTH BERGHOFER STRASSE 149	723	-	500	69,2	15	485	217	255	135	31
4308	GRUNDSCHULE HIRSCHWEG HIRSCHWEG 14	969	-	674	69,6	9	665	31,7	37,2	19,7	4,5
4309	KATH. KIRCHENGEMEINDE OBERMARKSTRASSE 124	1176	-	911	77,5	18	893	285	259	128	21
4310	HAUS HEIMSOOTH BERGHOFER STRASSE 149	813	-	566	69,6	10	556	38,8	35,2	17,4	2,9
4311	BUSENBERG-GRUNDSCHULE BUSENBERGSTRASSE 5	806	-	637	79,0	12	625	217	191	56	11
4312	BUSENBERG-GRUNDSCHULE BUSENBERGSTRASSE 5	596	-	462	77,5	1	461	44,0	38,7	11,4	2,2
4313	ALTENTAGESSTÄTTE AM OLDENDIECK 6	986	-	728	73,8	7	721	275	49	26	2
4314	HAUS HEIMSOOTH BERGHOFER STRASSE 149	477	-	373	78,2	6	367	74,7	13,3	7,1	0,5
4315	WIETHAUS-STUBEN HERRENSTRASSE 44	1136	-	880	77,5	19	861	245	148	55	16
4316	BUSENBERG-GRUNDSCHULE BUSENBERGSTRASSE 5	590	-	473	80,2	3	470	50,5	30,5	11,3	3,3
4317	ZUM ARMEN DORFWIRT SCHWERTER STRASSE 306	650	-	466	71,7	4	462	263	241	107	20
4318	WIETHAUS-STUBEN HERRENSTRASSE 44	794	-	646	81,4	7	639	39,5	36,2	16,1	3,0
4395	DORTBERGHAUS BRIEFWAHLLOKAL KATHARINENSTRASSE 9	-	-	-	-	-	-	384	308	136	32
4396	DORTBERGHAUS BRIEFWAHLLOKAL KATHARINENSTRASSE 9	-	-	-	-	-	-	43,0	34,5	15,2	3,6
4401	ALTENTAGESSTÄTTE AM OLDENDIECK 6	715	77	526	84,3	5	521	232	182	98	21
4402	ALTENTAGESSTÄTTE AM OLDENDIECK 6	516	87	374	89,3	9	365	41,7	32,7	17,6	3,8
4403	AWO-SENIORENBEG. STÄTTE SCHÜRENER STRASSE 91	771	122	515	82,6	11	504	263	231	76	28
4404	KGV IM MASSBRUCH GEVELSBERGSTRASSE 120	974	121	698	84,1	4	694	42,1	37,0	12,2	4,5
4405	FRIEDRICH-EBERT-GRUNDSCHULE BERGMEISTERSTRASSE 12	629	84	451	85,1	2	449	149	218	68	10
4406	DORFSCHÄNKE MEINBERGSTRASSE 20	546	78	381	84,1	3	378	32,3	47,3	14,8	2,2
4407	ZUM ERLNBACH ERLNBACHSTRASSE 55	831	145	564	85,3	9	555	244	330	92	29
4408	JUGENDFREIZEITSTÄTTE BERGPART 15	929	142	648	85,0	8	640	33,8	45,8	12,8	4,0
4409	FRIEDRICH-EBERT-GRUNDSCHULE BERGMEISTERSTRASSE 12	773	89	560	84,0	6	554	167	138	47	9
4410	STAHLACK MARKSCHEIDERSTRASSE 1	791	101	550	82,3	2	548	45,5	37,6	12,8	2,5
4411	ZUM TREFFPUNKT SCHÜRUFERSTRASSE 140	650	84	453	82,6	6	447	289	319	150	51
4495	DORTBERGHAUS BRIEFWAHLLOKAL KATHARINENSTRASSE 9	-	-	537	-	11	526	33,6	37,0	17,4	5,9
4496	DORTBERGHAUS BRIEFWAHLLOKAL KATHARINENSTRASSE 9	-	-	519	-	1	518	34,5	74	32	8
5101	BÜRGERTREFF STEINKÜHLERWEG 21	809	92	567	81,5	4	563	73,4	15,7	6,8	1,7
5102	VEREINSHEIM H. BOECKLER HUESTRAßE 11	793	77	577	82,5	5	572	218	145	62	11
5103	ZUM PHÖNIX AM REMBERG 20	315	21	209	73,0	-	209	47,2	31,4	13,4	2,4
								231	246	94	26
								36,2	38,5	14,7	4,1
								-	-	-	-
								-	-	-	-
								-	-	-	-
								332	123	43	9
								63,7	23,6	8,3	1,7
								143	140	60	8
								39,2	38,4	16,4	2,2
								277	130	49	10
								55,0	25,8	9,7	2,0
								396	162	66	9
								57,1	23,3	9,5	1,3
								263	127	29	4
								58,6	28,3	6,5	0,9
								194	93	57	13
								51,3	24,6	15,1	3,4
								263	168	96	3
								47,4	30,3	17,3	0,5
								272	178	118	24
								42,5	27,8	18,4	3,8
								326	141	32	10
								58,8	25,5	5,8	1,8
								270	169	64	4
								49,3	30,8	11,7	0,7
								268	95	63	7
								60,0	21,3	14,1	1,6
								240	204	53	14
								45,6	38,8	10,1	2,7
								247	163	62	13
								47,7	31,5	12,0	2,5
								340	125	61	5
								60,4	22,2	10,8	0,9
								337	138	60	5
								58,9	24,1	10,5	0,9
								115	56	30	1
								55,0	26,8	14,4	0,5

\*Wahlbeteiligung = Wähler zuzüglich ausgest. Wahlscheine mal 100, dividiert durch die Zahl der Wahlberechtigten insgesamt.

in den Stimmbezirken

Stimm- be- zirk	Noch: Von den gültigen Stimmen entfielen auf							
	PBC	BÜRGER- LISTE	STATT Partei	REP	NPD	Linkes Bündnis	DEAL	un.d
4295	0	21	0	13	0	0	0	0
4296	0,0	3,2	0,0	2,0	0,0	0,0	0,0	0,0
4301	0,0	17	0,0	5	0,0	0,0	0,0	0,0
4302	0,0	2,7	0,0	0,8	0,0	0,0	0,0	0,0
4303	0,0	26	0,0	10	0,0	0,0	0,0	0,0
4304	0,0	3,7	0,0	1,4	0,0	0,0	0,0	0,0
4305	0,0	30	0,0	10	0,0	0,0	0,0	0,0
4306	0,0	4,4	0,0	1,5	0,0	0,0	0,0	0,0
4307	0,0	38	0,0	9	0,0	0,0	0,0	0,0
4308	0,0	5,5	0,0	1,3	0,0	0,0	0,0	0,0
4309	0,0	36	0,0	6	0,0	0,0	0,0	0,0
4310	0,0	4,9	0,0	0,8	0,0	0,0	0,0	0,0
4311	0,0	14	0,0	4	0,0	0,0	0,0	0,0
4312	0,0	2,8	0,0	0,8	0,0	0,0	0,0	0,0
4313	0,0	12	0,0	4	0,0	0,0	0,0	0,0
4314	0,0	3,3	0,0	1,1	0,0	0,0	0,0	0,0
4315	0,0	13	0,0	8	0,0	0,0	0,0	0,0
4316	0,0	2,7	0,0	1,6	0,0	0,0	0,0	0,0
4317	0,0	25	0,0	9	0,0	0,0	0,0	0,0
4318	0,0	3,8	0,0	1,4	0,0	0,0	0,0	0,0
4319	0,0	24	0,0	9	0,0	0,0	0,0	0,0
4320	0,0	2,7	0,0	1,0	0,0	0,0	0,0	0,0
4321	0,0	14	0,0	9	0,0	0,0	0,0	0,0
4322	0,0	2,5	0,0	1,6	0,0	0,0	0,0	0,0
4323	0,0	16	0,0	11	0,0	0,0	0,0	0,0
4324	0,0	2,6	0,0	1,8	0,0	0,0	0,0	0,0
4325	0,0	8	0,0	8	0,0	0,0	0,0	0,0
4326	0,0	1,7	0,0	1,7	0,0	0,0	0,0	0,0
4327	0,0	17	0,0	9	0,0	0,0	0,0	0,0
4328	0,0	2,4	0,0	1,2	0,0	0,0	0,0	0,0
4329	0,0	3	0,0	3	0,0	0,0	0,0	0,0
4330	0,0	0,8	0,0	0,8	0,0	0,0	0,0	0,0
4331	0,0	43	0,0	9	0,0	0,0	0,0	0,0
4332	0,0	5,0	0,0	1,0	0,0	0,0	0,0	0,0
4333	0,0	4	0,0	7	0,0	0,0	0,0	0,0
4334	0,0	0,9	0,0	1,5	0,0	0,0	0,0	0,0
4335	0,0	23	0,0	3	0,0	0,0	0,0	0,0
4336	0,0	5,0	0,0	0,6	0,0	0,0	0,0	0,0
4337	0,0	33	0,0	9	0,0	0,0	0,0	0,0
4338	0,0	5,2	0,0	1,4	0,0	0,0	0,0	0,0
4339	-	-	-	-	-	-	-	-
4340	-	-	-	-	-	-	-	-
4341	-	-	-	-	-	-	-	-
4342	0,0	11	0,0	3	0,0	0,0	0,0	0,0
4343	0,0	2,1	0,0	0,6	0,0	0,0	0,0	0,0
4344	0,0	9	0,0	5	0,0	0,0	0,0	0,0
4345	0,0	2,5	0,0	1,4	0,0	0,0	0,0	0,0
4346	0,0	27	0,0	11	0,0	0,0	0,0	0,0
4347	0,0	5,4	0,0	2,2	0,0	0,0	0,0	0,0
4348	0,0	42	0,0	19	0,0	0,0	0,0	0,0
4349	0,0	6,1	0,0	2,7	0,0	0,0	0,0	0,0
4350	0,0	18	0,0	8	0,0	0,0	0,0	0,0
4351	0,0	4,0	0,0	1,8	0,0	0,0	0,0	0,0
4352	0,0	14	0,0	7	0,0	0,0	0,0	0,0
4353	0,0	3,7	0,0	1,9	0,0	0,0	0,0	0,0
4354	0,0	23	0,0	2	0,0	0,0	0,0	0,0
4355	0,0	4,1	0,0	0,4	0,0	0,0	0,0	0,0
4356	0,0	33	0,0	15	0,0	0,0	0,0	0,0
4357	0,0	5,2	0,0	2,3	0,0	0,0	0,0	0,0
4358	0,0	32	0,0	13	0,0	0,0	0,0	0,0
4359	0,0	5,8	0,0	2,3	0,0	0,0	0,0	0,0
4360	0,0	30	0,0	11	0,0	0,0	0,0	0,0
4361	0,0	5,5	0,0	2,0	0,0	0,0	0,0	0,0
4362	0,0	9	0,0	5	0,0	0,0	0,0	0,0
4363	0,0	2,0	0,0	1,1	0,0	0,0	0,0	0,0
4364	0,0	13	0,0	2	0,0	0,0	0,0	0,0
4365	0,0	2,5	0,0	0,4	0,0	0,0	0,0	0,0
4366	0,0	22	0,0	11	0,0	0,0	0,0	0,0
4367	0,0	4,2	0,0	2,1	0,0	0,0	0,0	0,0
4368	0,0	4	12	16	0,0	0,0	0,0	0,0
4369	0,0	0,7	2,1	2,8	0,0	0,0	0,0	0,0
4370	0,0	11	3	18	0,0	0,0	0,0	0,0
4371	0,0	1,9	0,5	3,1	0,0	0,0	0,0	0,0
4372	0,0	1	2	4	0,0	0,0	0,0	0,0
4373	0,0	0,5	1,0	1,9	0,0	0,0	0,0	0,0

Ergebnis und prozentuale Stimmenverteilung

Stimm- be- zirk	Anschrift des Wahllokals	Wahl- be- rech- tigte  ins- ges.	Ausge- stell- te  Wahl- schei- ne	Wähler ins- ge- samt	Wahl- be- tei- li- gung %	Abgege- bene Stimmen		Von den gültigen Stim- men entfielen auf			
						un- gült- tig	gült- tig	SPD	CDU	GRÜNE	F.D.P.
5104	HECKENKRUG	821	99	607	86,0	5	602	404	117	51	10
5105	HOCHFELDER STRASSE 51	639	67	373	68,9	4	369	67,1	19,4	8,5	1,7
5106	HAUS GOLDSTROM	817	67	584	79,7	4	580	200	99	45	6
5107	FABSTRASSE 41	705	111	481	84,0	8	473	54,2	26,8	12,2	1,6
5108	VEREINSHEIM OTTO HUE	473	72	300	78,6	5	295	361	97	51	5
5109	STEINKÜHLERWEG 76	516	56	336	76,0	11	325	62,2	16,7	8,8	0,9
5110	VEREINSHEIM FLORA	704	89	473	79,8	3	470	273	113	62	5
5111	RATHENAUSTRAßE 1	676	69	446	76,2	12	434	57,7	23,9	13,1	1,1
5112	HAUS ARMATAGE	513	97	309	79,1	2	307	146	68	50	4
5113	HERMANNSTRASSE 21	712	72	461	74,9	13	448	49,5	23,1	16,9	1,4
5195	HAUS WÜSTEFELD	-	-	424	-	2	422	179	82	50	2
5196	HÖRDER RATHAUSSTRASSE 3	-	-	464	-	10	454	55,1	25,2	15,4	0,6
5201	KLUSENECK	641	100	370	73,3	4	366	210	127	99	11
5202	AUF DER KLUSE 7	563	77	337	73,5	2	335	44,7	27,0	21,1	2,3
5203	STADTBÜCHEREI	596	51	390	74,0	8	382	221	102	63	7
5204	HERMANNSTRASSE 2	528	86	352	83,0	4	348	50,9	23,5	14,5	1,6
5205	PHÖNIX-GYMNASIUM	477	53	313	76,7	9	304	155	60	66	4
5206	SEEKANTE 12	441	50	280	74,8	1	279	50,5	19,5	21,5	1,3
5207	RHODOS	587	49	406	77,5	6	400	245	117	62	2
5208	HERMANNSTRASSE 123	441	50	280	74,8	1	279	54,7	26,1	13,8	0,4
5209	DORTBERGHAUS BRIEFWAHLLOKAL	621	84	420	81,2	8	412	221	116	50	4
5210	KATHARINENSTRASSE 9	477	53	313	76,7	9	304	52,4	27,5	11,8	0,9
5211	DORTBERGHAUS BRIEFWAHLLOKAL	477	53	313	76,7	9	304	224	123	75	9
5212	KATHARINENSTRASSE 9	637	68	429	78,0	5	424	49,3	27,1	16,5	2,0
5213	GRUTTMANN	637	68	429	78,0	5	424	211	89	47	3
5214	WELLINGHOFER STRASSE 128	698	83	458	77,5	8	450	57,7	24,3	12,8	0,8
5215	ZUM GOLDENEN STERN	596	51	390	74,0	8	382	179	85	51	7
5216	GILDENSTRASSE 21	817	80	545	76,5	13	532	53,4	25,4	15,2	2,1
5217	ALTENBEGEGNUNGSSTÄTTE	477	53	313	76,7	9	304	211	93	43	7
5218	GILDENSTRASSE 5	441	50	280	74,8	1	279	55,2	24,3	11,3	1,8
5219	ZUM GOYSTADION	587	49	406	77,5	6	400	191	94	43	6
5220	AM BRUCHHECK 29	621	84	420	81,2	8	412	54,9	27,0	12,4	1,7
5221	BRÜCHERHOF-GRUNDSCHULE	477	53	313	76,7	9	304	225	67	35	5
5222	ZIEGELHÜTTENSTRASSE 11	477	53	313	76,7	9	304	62,3	18,6	9,7	1,4
5223	HAUS RODE	637	68	429	78,0	5	424	129	36	23	1
5224	AM HEEDBRINK 72	441	50	280	74,8	1	279	66,2	18,5	11,8	0,5
5225	ALTENBEGEGNUNGSSTÄTTE	441	50	280	74,8	1	279	225	114	38	7
5226	GILDENSTRASSE 5	587	49	406	77,5	6	400	55,4	28,1	9,4	1,7
5227	ZUM GOYSTADION	621	84	420	81,2	8	412	239	86	53	4
5228	BRÜCHERHOF-GRUNDSCHULE	477	53	313	76,7	9	304	58,0	20,9	12,9	1,0
5229	ZIEGELHÜTTENSTRASSE 11	477	53	313	76,7	9	304	168	51	64	4
5230	HAUS RODE	637	68	429	78,0	5	424	55,3	16,8	21,1	1,3
5231	AM HEEDBRINK 72	441	50	280	74,8	1	279	126	84	53	7
5232	ALTENBEGEGNUNGSSTÄTTE	441	50	280	74,8	1	279	45,2	30,1	19,0	2,5
5233	GILDENSTRASSE 5	587	49	406	77,5	6	400	250	76	44	4
5234	ZUM GOYSTADION	621	84	420	81,2	8	412	62,5	19,0	11,0	1,0
5235	BRÜCHERHOF-GRUNDSCHULE	477	53	313	76,7	9	304	94	47	41	5
5236	ZIEGELHÜTTENSTRASSE 11	477	53	313	76,7	9	304	47,5	23,7	20,7	2,5
5237	HAUS RODE	637	68	429	78,0	5	424	287	181	37	6
5238	AM HEEDBRINK 72	441	50	280	74,8	1	279	53,9	34,0	7,0	1,1
5239	ALTENBEGEGNUNGSSTÄTTE	441	50	280	74,8	1	279	231	96	72	9
5240	GILDENSTRASSE 5	587	49	406	77,5	6	400	54,5	22,6	17,0	2,1
5241	ZUM GOYSTADION	621	84	420	81,2	8	412	269	74	63	4
5242	BRÜCHERHOF-GRUNDSCHULE	477	53	313	76,7	9	304	62,7	17,2	14,7	0,9
5243	ZIEGELHÜTTENSTRASSE 11	477	53	313	76,7	9	304	249	107	66	4
5244	HAUS RODE	637	68	429	78,0	5	424	55,3	23,8	14,7	0,9
5245	AM HEEDBRINK 72	441	50	280	74,8	1	279	322	128	23	5
5246	ALTENBEGEGNUNGSSTÄTTE	441	50	280	74,8	1	279	63,6	25,3	4,5	1,0
5247	GILDENSTRASSE 5	587	49	406	77,5	6	400	224	170	69	9
5248	ZUM GOYSTADION	621	84	420	81,2	8	412	44,8	34,0	13,8	1,8
5249	BRÜCHERHOF-GRUNDSCHULE	477	53	313	76,7	9	304	243	171	88	7
5250	ZIEGELHÜTTENSTRASSE 11	477	53	313	76,7	9	304	46,0	32,4	16,7	1,3
5251	HAUS RODE	637	68	429	78,0	5	424	155	95	64	6
5252	AM HEEDBRINK 72	441	50	280	74,8	1	279	46,5	28,5	19,2	1,8
5253	ALTENBEGEGNUNGSSTÄTTE	441	50	280	74,8	1	279	220	128	86	6
5254	GILDENSTRASSE 5	587	49	406	77,5	6	400	46,5	27,1	18,2	1,3
5255	ZUM GOYSTADION	621	84	420	81,2	8	412	441	208	121	22
5256	BRÜCHERHOF-GRUNDSCHULE	477	53	313	76,7	9	304	54,5	25,7	15,0	2,7
5257	ZIEGELHÜTTENSTRASSE 11	477	53	313	76,7	9	304	323	336	135	37
5258	HAUS RODE	637	68	429	78,0	5	424	37,2	38,7	15,6	4,3
5259	AM HEEDBRINK 72	441	50	280	74,8	1	279	331	110	38	4
5260	ALTENBEGEGNUNGSSTÄTTE	441	50	280	74,8	1	279	64,9	21,6	7,5	0,8
5261	GILDENSTRASSE 5	587	49	406	77,5	6	400	192	63	32	3
5262	ZUM GOYSTADION	621	84	420	81,2	8	412	64,0	21,0	10,7	1,0
5263	BRÜCHERHOF-GRUNDSCHULE	477	53	313	76,7	9	304	378	247	94	11
5264	ZIEGELHÜTTENSTRASSE 11	477	53	313	76,7	9	304	49,4	32,3	12,3	1,4

1) Wahlbeteiligung = Wähler zuzüglich ausgest. Wahlscheine mal 100, dividiert durch die Zahl der Wahlberechtigten insgesamt.

in den Stimmbezirken

Stimm- be- zirk	Noch: Von den gültigen Stimmen entfielen auf							
	PBC	BÜRGER- LISTE	STATT Partei	REP	NPD	Linkes Bündnis	DEAL	un.d
5104	0	4	10	6	0	0	0	0
5105	0,0	0,7	1,7	1,0	0,0	0,0	0,0	0,0
5106	0,0	1,6	0,5	3,0	0,0	0,0	0,0	0,0
5107	0,0	1,7	6,0	3,2	0,0	0,0	0,0	0,0
5108	0,0	1,8	0,4	3,6	0,0	0,0	0,0	0,0
5109	0,0	1,7	0,8	1,7	0,0	0,0	0,0	0,0
5110	0,0	5,8	1,7	1,7	0,0	0,0	0,0	0,0
5111	0,0	2,2	0,2	0,3	0,0	0,0	0,0	0,0
5112	0,0	2,4	0,6	0,9	0,0	0,0	0,0	0,0
5113	0,0	0,9	1,3	2,1	0,0	0,0	0,0	0,0
5195	0,0	1,9	1,7	1,5	0,0	0,0	0,0	0,0
5196	0,0	4,4	1,6	3,5	0,0	0,0	0,0	0,0
5201	0,0	3,6	2,0	1,5	0,0	0,0	0,0	0,0
5202	0,0	1,8	1,1	2,0	0,0	0,0	0,0	0,0
5203	0,0	2,9	1,7	1,5	0,0	0,0	0,0	0,0
5204	0,0	3,1	0,7	3,6	0,0	0,0	0,0	0,0
5205	0,0	0,5	0,8	1,1	0,0	0,0	0,0	0,0
5206	0,0	2,7	0,2	3,0	0,0	0,0	0,0	0,0
5207	0,0	0,5	0,6	1,4	0,0	0,0	0,0	0,0
5208	0,0	2,1	0,6	1,2	0,0	0,0	0,0	0,0
5209	0,0	1,5	0,4	2,9	0,0	0,0	0,0	0,0
5210	0,0	3,9	1,0	2,4	0,0	0,0	0,0	0,0
5211	0,0	2,8	0,1	5,5	0,0	0,0	0,0	0,0
5212	0,0	2,3	0,3	1,4	0,0	0,0	0,0	0,0
5213	0,0	1,4	1,4	1,1	0,0	0,0	0,0	0,0
5214	0,0	3,9	1,1	3,0	0,0	0,0	0,0	0,0
5215	0,0	0,1	0,0	0,5	0,0	0,0	0,0	0,0
5216	0,0	0,5	0,0	2,6	0,0	0,0	0,0	0,0
5217	0,0	1,0	1,2	1,7	0,0	0,0	0,0	0,0
5295	0,0	2,5	1,2	1,7	0,0	0,0	0,0	0,0
5296	0,0	2,6	1,8	1,6	0,0	0,0	0,0	0,0
5301	0,0	1,7	1,1	1,1	0,0	0,0	0,0	0,0
5302	0,0	1,4	0,5	1,9	0,0	0,0	0,0	0,0
5303	0,0	1,7	1,4	1,6	0,0	0,0	0,0	0,0
5304	0,0	2,2	1,6	1,6	0,0	0,0	0,0	0,0
5305	0,0	2,0	0,2	3,2	0,0	0,0	0,0	0,0
5306	0,0	1,3	0,8	1,4	0,0	0,0	0,0	0,0
5307	0,0	2,6	1,6	1,4	0,0	0,0	0,0	0,0
5308	0,0	2,1	0,5	2,2	0,0	0,0	0,0	0,0
5309	0,0	1,3	0,8	1,7	0,0	0,0	0,0	0,0
5310	0,0	2,6	1,6	1,4	0,0	0,0	0,0	0,0
5311	0,0	2,1	0,9	2,4	0,0	0,0	0,0	0,0
5312	0,0	1,5	1,4	1,4	0,0	0,0	0,0	0,0
5313	0,0	2,3	0,4	1,2	0,0	0,0	0,0	0,0
5314	0,0	4,9	0,4	1,7	0,0	0,0	0,0	0,0
5315	0,0	1,4	0,1	2,2	0,0	0,0	0,0	0,0
5316	0,0	1,7	1,2	1,8	0,0	0,0	0,0	0,0
5317	0,0	2,0	1,4	0,9	0,0	0,0	0,0	0,0
5318	0,0	2,5	1,5	1,7	0,0	0,0	0,0	0,0
5319	0,0	1,0	1,0	3,3	0,0	0,0	0,0	0,0
5320	0,0	3,3	1,1	3,6	0,0	0,0	0,0	0,0
5321	0,0	1,0	0,3	2,0	0,0	0,0	0,0	0,0
5322	0,0	2,2	0,5	2,8	0,0	0,0	0,0	0,0
5323	0,0	2,9	0,7	1,0	0,0	0,0	0,0	0,0

Ergebnis und prozentuale Stimmenverteilung

Stimm- be- zirk	Anschrift des Wahllokals	Wahl- be- rech- tigte ins- ges.	Ausge- stell- te Wahl- schei- ne	Wähler ins- ge- samt	Wahl- be- tei- li- gung % <sup>1)</sup>	Abgege- bene Stimmen		Von den gültigen Stim- men entfielen auf			
						un- gült- tig	gült- tig	SPD	CDU	GRÜNE	F.D.P.
5308	ALTER GODEKIN GODEKINSTRASSE 138	763	111	506	80,9	7	499	294	113	56	10
5309	LIEBERFELD-GRUNDSCHULE RISPENSTRASSE 40	552	94	403	90,0	7	396	58,9 144	22,6 169	11,2 51	2,0 18
5310	LIEBERFELD-GRUNDSCHULE RISPENSTRASSE 40	1070	253	733	92,1	5	728	36,4 192	42,7 363	12,9 100	4,5 24
5311	LIEBERFELD-GRUNDSCHULE RISPENSTRASSE 40	966	222	622	87,4	2	620	26,4 259	49,9 210	13,7 101	3,3 16
5312	HAUS MIDDELMANN-HEINEN WELLINGHOFER AMTSSTRASSE 1	877	158	630	89,9	3	627	41,8 357	33,9 158	16,3 70	2,6 17
5313	ALTENBEGEGNUNGSSTÄTTE WELLINGHOFER AMTSSTRASSE 23	880	133	635	87,3	2	633	56,9 258	25,2 193	11,2 115	2,7 25
5314	IM JUSTENKAMP ENTENPOTH 42	769	135	533	86,9	7	526	40,8 228	30,5 161	18,2 88	3,9 14
5315	ALTENBEGEGNUNGSSTÄTTE WELLINGHOFER AMTSSTRASSE 23	534	85	377	86,5	9	368	43,3 172	30,6 117	16,7 48	2,7 10
5395	DORTBERGHAUS BRIEFWAHLLOKAL KATHARINENSTRASSE 9	-	-	637	-	-	637	46,7 271	31,8 253	13,0 73	2,7 18
5396	DORTBERGHAUS BRIEFWAHLLOKAL KATHARINENSTRASSE 9	-	-	648	-	3	645	42,5 293	39,7 226	11,5 81	2,8 18
5397	DORTBERGHAUS BRIEFWAHLLOKAL KATHARINENSTRASSE 9	-	-	563	-	2	561	45,4 236	35,0 180	12,6 96	2,8 24
5401	ALT-SYBURG HOHENSYBURGSTRASSE 187	835	187	550	88,3	6	544	42,1 173	32,1 225	17,1 109	4,3 24
5402	WICHLINGHOFER GRUNDSCHULE VINKLÖTHER MARK 11	1006	209	705	90,9	4	701	31,8 312	41,4 248	20,0 90	4,4 16
5403	WICHLINGHOFER GRUNDSCHULE VINKLÖTHER MARK 11	1045	208	732	90,0	10	722	44,5 257	35,4 315	12,8 85	2,3 23
5404	FLORIANBLICK WITTBRAÜCKER STRASSE 465	478	83	334	87,2	6	328	35,6 143	43,6 132	11,8 38	3,2 7
5405	HASELHOF WITTBRAÜCKER STRASSE 374	689	123	482	87,8	10	472	43,6 211	40,2 157	11,6 73	2,1 18
5406	LOH-GRUNDSCHULE BENNINGHOFER STRASSE 256	912	172	654	90,6	12	642	44,7 269	33,3 222	15,5 91	3,8 30
5407	LOH-GRUNDSCHULE BENNINGHOFER STRASSE 256	1056	186	763	89,9	13	750	41,9 262	34,6 311	14,2 136	4,7 14
5408	HAUS LEDENDECKER KREISSTRASSE 30	1225	177	880	86,3	21	859	34,9 390	41,5 332	18,1 81	1,9 21
5409	HEIDEKRUG HEIDEWEG 44	943	133	683	86,5	4	679	45,4 379	38,6 200	9,4 60	2,4 20
5410	HAUS UEBERACKER WITTBRAÜCKER STRASSE 504	912	163	650	89,1	6	644	55,8 230	29,5 314	8,8 66	2,9 19
5411	EISENBERG SOMMERBERGWEG 10	1036	216	717	90,1	5	712	35,7 236	48,8 326	10,2 105	3,0 20
5412	EISENBERG SOMMERBERGWEG 10	812	177	534	87,6	5	529	33,1 164	45,8 256	14,7 67	2,8 14
5413	HAUS HUNKE SYBURGER STRASSE 84	459	93	304	86,5	-	304	31,0 114	48,4 131	12,7 38	2,6 11
5414	HÖCHSTENER GRUNDSCHULE LÜHRMANNSTRASSE 1	985	191	714	91,9	8	706	37,5 269	43,1 297	12,5 106	3,6 15
5495	DORTBERGHAUS BRIEFWAHLLOKAL KATHARINENSTRASSE 9	-	-	740	-	7	733	38,1 253	42,1 360	15,0 59	2,1 35
5496	DORTBERGHAUS BRIEFWAHLLOKAL KATHARINENSTRASSE 9	-	-	745	-	11	734	34,5 246	49,1 343	8,0 94	4,8 24
5497	DORTBERGHAUS BRIEFWAHLLOKAL KATHARINENSTRASSE 9	-	-	684	-	8	676	33,5 218	46,7 325	12,8 89	3,3 27
6101	EV. KIRCHENGEMEINDE EICHLINGHOFER STRASSE 3	666	76	483	83,9	8	475	32,2 198	48,1 151	13,2 86	4,0 24
6102	EVGL. GEMEINDEHAUS PERSEBECKER STRASSE 44	814	120	593	87,6	13	580	41,7 320	31,8 152	18,1 82	5,1 10
6103	AWO-TREFF STORTSWEG 52	678	121	475	87,9	4	471	55,2 261	26,2 132	14,1 58	1,7 7
6104	HAUS SCHWERTER STOCKUMER STRASSE 436	897	175	591	85,4	21	570	55,4 233	28,0 186	12,3 106	1,5 19
6105	HAUS WOLF BAROPER STRASSE 234	1099	175	796	88,4	12	784	40,9 244	32,6 232	18,6 244	3,3 38
6106	AWO-ALTENSTUBE STOCKUMER STRASSE 241	1085	141	758	82,9	11	747	31,1 314	29,6 300	31,1 88	4,8 16
6107	GOLDENER ERNTEKRANZ STOCKUMER STRASSE 133	540	72	397	86,9	8	389	42,0 177	40,2 132	11,8 57	2,1 7
6108	KATH.FRANZISKUS-GEM. AM BEILSTÜCK 71	739	116	509	84,6	6	503	45,5 214	33,9 185	14,7 68	1,8 16
6109	AWO-Altentstube STOCKUMER STRASSE 241	860	145	585	84,9	10	575	42,5 257	36,8 164	13,5 108	3,2 19
6110	ALT BAROP BAROPER BAHNHOFSTRASSE 3	927	144	653	86,0	17	636	44,7 253	28,5 206	18,8 134	3,3 19
								39,8	32,4	21,1	3,0

<sup>1)</sup> Wahlbeteiligung = Wähler zuzüglich ausgest. Wahlscheine mal 100, dividiert durch die Zahl der Wahlberechtigten insgesamt.

in den Stimmbezirken

Stimm- be- zirk	Noch: Von den gültigen Stimmen entfielen auf							
	PBC	BÜRGER- LISTE	STATT Partei	REP	NPD	Linkes Bündnis	DEAL	un.d
5308	0	9	7	10	0	0	0	0
5309	0,0	1,8	1,4	2,0	0,0	0,0	0,0	0,0
5310	0,0	1,0	1,2	2,2	0,0	0,0	0,0	0,0
5311	0,0	2,5	0,5	0,5	0,0	0,0	0,0	0,0
5312	0,0	3,2	0,7	1,2	0,0	0,0	0,0	0,0
5313	0,0	4,4	0,4	1,6	0,0	0,0	0,0	0,0
5314	0,0	1,9	0,4	1,1	0,0	0,0	0,0	0,0
5315	0,0	3,1	0,6	1,8	0,0	0,0	0,0	0,0
5395	0,0	1,3	1,1	1,1	0,0	0,0	0,0	0,0
5396	0,0	2,1	0,2	1,8	0,0	0,0	0,0	0,0
5397	0,0	1,3	0,9	1,8	0,0	0,0	0,0	0,0
5401	0,0	2,3	1,4	1,0	0,0	0,0	0,0	0,0
5402	0,0	3,6	1,4	1,6	0,0	0,0	0,0	0,0
5403	0,0	2,1	0,8	1,9	0,0	0,0	0,0	0,0
5404	0,0	4,4	1,1	2,8	0,0	0,0	0,0	0,0
5405	0,0	2,9	1,1	2,2	0,0	0,0	0,0	0,0
5406	0,0	1,3	0,3	0,6	0,0	0,0	0,0	0,0
5407	0,0	2,0	0,5	0,9	0,0	0,0	0,0	0,0
5408	0,0	1,6	0,4	0,7	0,0	0,0	0,0	0,0
5409	0,0	3,0	0,5	1,2	0,0	0,0	0,0	0,0
5410	0,0	2,7	0,7	0,3	0,0	0,0	0,0	0,0
5411	0,0	1,9	1,0	1,0	0,0	0,0	0,0	0,0
5412	0,0	0,4	1,8	1,2	0,0	0,0	0,0	0,0
5413	0,0	0,6	1,2	1,4	0,0	0,0	0,0	0,0
5414	0,0	0,6	0,5	0,4	0,0	0,0	0,0	0,0
5495	0,0	0,9	0,8	0,6	0,0	0,0	0,0	0,0
5496	0,0	1,8	0,4	0,3	0,0	0,0	0,0	0,0
5497	0,0	2,5	0,6	0,4	0,0	0,0	0,0	0,0
6101	0,2	1,5	1,2	0,6	0,0	0,0	0,0	0,0
6102	0,4	1,1	0,6	1,3	0,0	0,0	0,0	0,0
6103	0,0	0,9	0,7	1,2	0,0	0,0	0,0	0,0
6104	0,0	0,2	0,4	1,7	0,0	0,0	0,0	0,0
6105	0,7	1,4	0,9	0,5	0,0	0,0	0,0	0,0
6106	0,4	1,1	1,1	0,3	0,0	0,0	0,0	0,0
6107	0,3	1,0	1,4	0,4	0,0	0,0	0,0	0,0
6108	0,0	1,3	0,7	1,0	0,0	0,0	0,0	0,0
6109	0,6	1,5	0,0	2,6	0,0	0,0	0,0	0,0
6110	1,2	0,2	0,2	1,0	0,0	0,0	0,0	0,0
	0,5	0,4	0,4	2,0	0,0	0,0	0,0	0,0
	0,0	0,5	0,8	1,1	0,0	0,0	0,0	0,0
	0,0	0,9	1,4	1,9	0,0	0,0	0,0	0,0
	0,0	1,3	0,9	1,6	0,0	0,0	0,0	0,0

Ergebnis und prozentuale Stimmenverteilung

Stimmbezirk	Anschrift des Wahllokals	Wahlberechtigte insgesamt	Ausgestellte Wahlscheine	Wähler insgesamt	Wahlbeteiligung % <sup>1)</sup>	Abgegebene Stimmen		Von den gültigen Stimmen entfielen auf			
						ungültig	gültig	SPD	CDU	GRÜNE	F.D.P.
6111	ZUM LÜGENFRITZ KRÜCKENWEG 128	733	128	485	83,6	1	484	256	108	90	9
6112	SCHUEERMANN MENGLINGHAUSER STRASSE 401	890	156	615	86,6	4	611	52,9	22,3	18,6	1,9
6113	AWO-BEGEGNUNGSZENTRUM GROTENKAMP 31	956	151	679	86,8	8	671	281	197	94	18
6114	OSTENBERG-GRUNDSCHULE BAROPER KIRCHWEG 5	1050	194	731	88,1	3	728	46,0	32,2	15,4	2,9
6115	AWO-ALTENSTUBE AM STURMWALD 16	942	90	656	79,2	16	640	366	190	90	12
6116	AWO-ALTENSTUBE AM STURMWALD 16	785	138	532	85,4	5	527	54,5	28,3	13,4	1,8
6117	ZUM RÜPINGSBACH MENGLINGHAUSER STRASSE 15	637	93	425	81,3	2	423	233	274	167	23
6191	FRITZ-HEUNER-HEIM STOCKUMER STRASSE 274	153	48	72	78,4	3	69	32,0	37,6	22,9	3,2
6192	STÄDT. ALTENHEIM HANSMANNSTRASSE 2	98	37	53	91,8	-	53	370	184	54	5
6195	DORTBERGHAUS BRIEFWAHLLOKAL KATHARINENSTRASSE 9	-	-	736	-	9	727	57,8	28,7	8,4	0,8
6196	DORTBERGHAUS BRIEFWAHLLOKAL KATHARINENSTRASSE 9	-	-	733	-	6	727	254	153	95	3
6197	DORTBERGHAUS BRIEFWAHLLOKAL KATHARINENSTRASSE 9	-	-	640	-	14	626	48,2	29,0	18,0	0,6
6201	HELENE-LANGE-GYMNASIUM AM HOMBRUCHSFELD 55	498	52	335	77,7	4	331	210	115	77	4
6202	HELENE-LANGE-GYMNASIUM AM HOMBRUCHSFELD 55	441	45	312	81,0	11	301	49,6	27,2	18,2	0,9
6203	AWO-ZENTRUM TETSCHENER STRASSE 2	845	124	600	85,7	6	594	62,3	27,5	8,7	0,0
6204	AWO-ZENTRUM TETSCHENER STRASSE 2	712	60	515	80,8	17	498	34	14	3	1
6205	HARKORT-GRUNDSCHULE BEHRINGSTRASSE 59	806	131	550	84,5	7	543	64,2	26,4	5,7	1,9
6206	HAUS TACKE HOMBRUCHER STRASSE 55	431	52	284	78,0	2	282	283	264	127	21
6207	TAUBENSCHLAG KUNTZESTRASSE 59	686	116	432	79,9	1	431	38,9	36,3	17,5	2,9
6208	BRÜDER-GRIMM-SCHULE LEOSTRASSE 33	802	122	534	81,8	9	525	255	269	135	24
6209	STÄDT. UNTERSUCHUNGSSTELLE LEOSTRASSE 13	488	59	337	81,1	6	331	35,1	37,0	18,6	3,3
6210	VERW.-STELLE HOMBRUCH DOMANENSTRASSE 1	712	92	471	79,1	12	459	222	233	118	28
6211	SÜDBLICK LÖTTRINGHAUSER STRASSE 46	714	71	519	82,6	3	516	35,5	37,2	18,8	4,5
6212	ZUM ALTEN KRUG LÖTTRINGHAUSER STRASSE 57	530	96	378	89,4	1	377	218	77	28	1
6213	BÜRGERCASINO GROTENBACHSTRASSE 31	840	137	566	83,7	18	548	65,9	23,3	8,5	0,3
6214	HAUS PUSCHNIK GROTENBACHSTRASSE 48	777	137	559	89,6	16	543	187	61	42	4
6215	LANGELOH-GRUNDSCHULE LÖTTRINGHAUSER STRASSE 237	1005	145	703	84,4	15	688	62,1	20,3	14,0	1,3
6216	HAUS DEHLER ZILLESTRASSE 408	528	94	378	89,4	12	366	322	171	73	9
6217	ZUM FORSTHAUS KRUCKELER STRASSE 120	200	19	149	84,0	-	149	54,2	28,8	12,3	1,5
6218	BAHNHOFSGASTSTÄTTE KRUCKELER STRASSE 268	764	107	534	83,9	3	531	72,1	16,3	7,2	1,6
6219	ZUR BUCHE AUF DEM SCHNEE 64	406	67	286	86,9	6	280	260	193	59	12
6220	MÖLLERSHOF HOHLE EICHE 81	540	98	360	84,8	3	357	47,9	35,5	10,9	2,2
6221	GESAMTSCHULE KLÜSENERKAMP 15	736	140	517	89,3	3	514	135	103	29	3
6295	DORTBERGHAUS BRIEFWAHLLOKAL KATHARINENSTRASSE 9	-	-	635	-	5	630	47,9	36,5	10,3	1,1
6296	DORTBERGHAUS BRIEFWAHLLOKAL KATHARINENSTRASSE 9	-	-	652	-	4	648	209	147	50	12
6297	DORTBERGHAUS BRIEFWAHLLOKAL KATHARINENSTRASSE 9	-	-	548	-	5	543	48,5	34,1	11,6	2,8
6301	OLPKETAL-GRUNDSCHULE OLPKETALSTRASSE 81	1241	305	827	91,2	10	817	258	168	68	7
6302	OLPKETAL-GRUNDSCHULE OLPKETALSTRASSE 81	843	212	556	91,1	3	553	49,1	32,0	13,0	1,3
								147	109	54	4
								44,4	32,9	16,3	1,2
								50,5	30,3	13,9	1,1
								282	156	55	4
								54,7	30,2	10,7	0,8
								172	127	57	8
								45,6	33,7	15,1	2,1
								282	143	91	14
								51,5	26,1	16,6	2,6
								253	182	79	10
								46,6	33,5	14,5	1,8
								326	218	99	16
								47,4	31,7	14,4	2,3
								249	67	32	5
								68,0	18,3	8,7	1,4
								64	60	15	8
								43,0	40,3	10,1	5,4
								275	166	60	3
								51,8	31,3	11,3	0,6
								127	78	60	9
								45,4	27,9	21,4	3,2
								133	139	59	18
								37,3	38,9	16,5	5,0
								130	257	80	35
								25,3	50,0	15,6	6,8
								270	244	71	22
								42,9	38,7	11,3	3,5
								260	249	95	20
								40,1	38,4	14,7	3,1
								210	203	77	24
								38,7	37,4	14,2	4,4
								193	446	131	30
								23,6	54,6	16,0	3,7
								166	281	78	19
								30,0	50,8	14,1	3,4

<sup>1)</sup> Wahlbeteiligung = Wähler zuzüglich ausgest. Wahlscheine mal 100, dividiert durch die Zahl der Wahlberechtigten insgesamt.



in den Stimmbezirken

Stimm- be- zirk	Noch: Von den gültigen Stimmen entfielen auf							
	PBC	BÜRGER- LISTE	STATT Partei	REP	NPD	Linkes Bündnis	DEAL	un.d
6111	0	4	6	11	0	0	0	0
6112	0,0	0,8	1,2	2,3	0,0	0,0	0,0	0,0
6113	0,3	0,4	1,7	2,7	0,0	0,0	0,0	0,0
6114	0,5	0,7	1,1	1,1	0,0	0,0	0,0	0,0
6115	0,0	0,4	1,2	1,7	0,0	0,0	0,0	0,0
6116	0,0	0,6	0,3	1,0	0,0	0,0	0,0	0,0
6117	0,2	0,9	0,6	1,4	0,0	0,0	0,0	0,0
6191	0,3	1,2	0,8	1,9	0,0	0,0	0,0	0,0
6192	0,0	1,3	0,4	1,0	0,0	0,0	0,0	0,0
6195	0,0	2,0	0,6	1,6	0,0	0,0	0,0	0,0
6196	0,1	1,3	0,4	1,6	0,0	0,0	0,0	0,0
6197	0,2	2,5	0,8	0,8	0,0	0,0	0,0	0,0
6201	0,1	0,8	0,4	0,4	0,0	0,0	0,0	0,0
6202	0,2	1,9	0,9	0,9	0,0	0,0	0,0	0,0
6203	0,0	0,0	1,4	0,0	0,0	0,0	0,0	0,0
6204	0,0	0,0	0,0	1,1	0,0	0,0	0,0	0,0
6205	0,1	1,1	0,1	1,9	0,0	0,0	0,0	0,0
6206	0,1	1,1	1,2	1,8	0,0	0,0	0,0	0,0
6207	0,4	1,5	1,7	1,1	0,0	0,0	0,0	0,0
6208	0,6	2,5	1,1	1,1	0,0	0,0	0,0	0,0
6209	0,4	2,5	1,5	1,5	0,0	0,0	0,0	0,0
6201	0,6	0,4	1,2	0,5	0,0	0,0	0,0	0,0
6202	0,0	0,2	1,1	0,4	0,0	0,0	0,0	0,0
6203	0,1	0,7	0,3	1,2	0,0	0,0	0,0	0,0
6204	0,3	0,2	0,1	1,3	0,0	0,0	0,0	0,0
6205	0,1	0,4	0,3	1,0	0,0	0,0	0,0	0,0
6206	0,2	0,7	0,4	1,7	0,0	0,0	0,0	0,0
6207	0,0	0,2	0,7	1,5	0,0	0,0	0,0	0,0
6208	0,4	0,4	1,4	1,0	0,0	0,0	0,0	0,0
6209	0,0	0,7	0,7	1,7	0,0	0,0	0,0	0,0
6210	0,2	2,4	1,4	1,0	0,0	0,0	0,0	0,0
6211	0,4	0,7	1,1	1,3	0,0	0,0	0,0	0,0
6212	0,0	0,2	1,1	1,3	0,0	0,0	0,0	0,0
6213	0,0	0,7	1,2	1,3	0,0	0,0	0,0	0,0
6214	0,4	0,7	1,1	1,3	0,0	0,0	0,0	0,0
6215	0,0	0,2	0,7	1,7	0,0	0,0	0,0	0,0
6216	0,0	0,7	0,7	2,8	0,0	0,0	0,0	0,0
6217	0,0	1,2	0,1	1,6	0,0	0,0	0,0	0,0
6218	0,0	0,9	0,8	1,7	0,0	0,0	0,0	0,0
6219	0,1	1,7	1,5	1,3	0,0	0,0	0,0	0,0
6220	0,3	3,3	0,0	1,5	0,0	0,0	0,0	0,0
6221	0,0	1,8	0,4	1,7	0,0	0,0	0,0	0,0
6222	0,0	1,8	0,9	1,5	0,0	0,0	0,0	0,0
6223	0,0	1,6	1,0	1,2	0,0	0,0	0,0	0,0
6224	0,0	1,5	0,3	1,5	0,0	0,0	0,0	0,0
6225	0,0	1,3	0,8	1,3	0,0	0,0	0,0	0,0
6226	0,0	1,7	0,5	1,5	0,0	0,0	0,0	0,0
6227	0,2	1,3	0,5	1,7	0,0	0,0	0,0	0,0
6228	0,4	1,1	0,7	1,3	0,0	0,0	0,0	0,0
6229	0,0	0,6	0,5	1,8	0,0	0,0	0,0	0,0
6230	0,0	0,9	0,7	2,6	0,0	0,0	0,0	0,0
6231	0,0	1,9	0,0	1,6	0,0	0,0	0,0	0,0
6232	0,0	0,0	0,0	1,2	0,0	0,0	0,0	0,0
6233	0,0	1,0	1,0	1,7	0,0	0,0	0,0	0,0
6234	0,0	1,9	1,9	1,3	0,0	0,0	0,0	0,0
6235	0,0	0,1	0,2	1,3	0,0	0,0	0,0	0,0
6236	0,0	0,4	0,7	1,1	0,0	0,0	0,0	0,0
6237	0,0	1,4	0,3	1,1	0,0	0,0	0,0	0,0
6238	0,0	1,5	0,8	0,3	0,0	0,0	0,0	0,0
6239	0,2	1,0	0,6	0,8	0,0	0,0	0,0	0,0
6240	0,3	1,0	0,5	1,0	0,0	0,0	0,0	0,0
6241	0,0	1,0	0,5	1,0	0,0	0,0	0,0	0,0
6242	0,0	1,4	0,4	1,6	0,0	0,0	0,0	0,0
6243	0,0	2,2	0,6	0,9	0,0	0,0	0,0	0,0
6244	0,2	2,7	1,2	1,8	0,0	0,0	0,0	0,0
6301	0,4	1,3	2,2	1,5	0,0	0,0	0,0	0,0
6302	0,0	0,6	2,4	1,7	0,0	0,0	0,0	0,0
6303	0,0	0,7	0,5	0,9	0,0	0,0	0,0	0,0
6304	0,0	0,2	0,9	0,5	0,0	0,0	0,0	0,0

Ergebnis und prozentuale Stimmenverteilung

Stimmbezirk	Anschritt des Wahllokals	Wahlberechtigte insgesamt	Ausgestellte Wahlscheine	Wähler insgesamt	Wahlbeteiligung % <sup>1)</sup>	Abgegebene Stimmen		Von den gültigen Stimmen entfielen auf			
						ungültig	gültig	SPD	CDU	GRÜNE	F.D.P.
6303	FORSTHAUS LÜCKLEMBERG	832	169	570	88,8	12	558	166	249	81	35
6304	KIRCHHÖRDER STRASSE 116							29,7	44,6	14,5	6,3
	HAUS BITTERMARK	885	152	636	89,0	6	630	311	197	84	18
	SICHELSTRASSE 20							49,4	31,3	13,3	2,9
6305	HAUS BITTERMARK	840	157	583	88,1	8	575	203	257	77	16
	SICHELSTRASSE 20							35,3	44,7	13,4	2,8
6306	KATH. KIRCHENGEMEINDE	850	138	608	87,8	6	602	259	208	99	12
	HAGENER STRASSE 23							43,0	34,6	16,4	2,0
6307	HAUPTSCHULE RENNINGHAUSEN	770	182	494	87,8	1	493	280	134	54	16
	AM HOMBRUCHSFELD 55							56,8	27,2	11,0	3,2
6308	MINNA-SATTLER-ZENTRUM	893	149	607	84,7	7	600	333	193	42	11
	MERGELTEICHSTRASSE 10							55,5	32,2	7,0	1,8
6309	KIRCHHÖRDER-GRUNDSCHULE	879	185	611	90,6	4	607	208	300	58	25
	KOBENDELLE 6							34,3	49,4	9,6	4,1
6310	OLPKETAL-GRUNDSCHULE	1042	225	727	91,4	13	714	175	382	97	41
	OLPKETALSTRASSE 81							24,5	53,5	13,6	5,7
6311	KIRCHHÖRDER-GRUNDSCHULE	1246	300	828	90,5	12	816	222	405	125	45
	KOBENDELLE 6							27,2	49,6	15,3	5,5
6312	KIRCHHÖRDER-GRUNDSCHULE	1108	219	749	87,4	4	745	289	308	94	23
	KOBENDELLE 6							38,8	41,3	12,6	3,1
6313	CAFE IM AUGUSTINUM	817	168	577	91,2	7	570	92	359	68	35
	KIRCHHÖRDER STRASSE 101							16,1	63,0	11,9	6,1
6314	ALTENHEIM KIRCHHÖRDE	790	177	517	87,8	8	509	172	230	73	17
	WEIßE TAUBE 54							33,8	45,2	14,3	3,3
6315	BLICKPUNKT	592	96	432	89,2	6	426	197	157	51	6
	LANGELOH 18							46,2	36,9	12,0	1,4
6316	LANGELOH-GRUNDSCHULE	484	60	328	80,2	4	324	191	76	34	4
	LÖTTRINGHAUSER STRASSE 237							59,0	23,5	10,5	1,2
6391	HERMANN-KEINER-HAUS	233	31	149	77,3	-	149	68	42	27	9
	MERGELTEICHSTRASSE 47							45,6	28,2	18,1	6,0
6392	ERNA-DAVID-ZENTRUM	414	80	203	68,4	8	195	124	49	9	8
	MERGELTEICHSTRASSE 31							63,6	25,1	4,6	4,1
6395	DORTBERGHAUS BRIEFWAHLLOKAL	-	-	698	-	4	694	162	422	62	28
	KATHARINENSTRASSE 9							23,3	60,8	8,9	4,0
6396	DORTBERGHAUS BRIEFWAHLLOKAL	-	-	704	-	8	696	222	356	72	20
	KATHARINENSTRASSE 9							31,9	51,1	10,3	2,9
6397	DORTBERGHAUS BRIEFWAHLLOKAL	-	-	700	-	8	692	237	339	71	24
	KATHARINENSTRASSE 9							34,2	49,0	10,3	3,5
6398	DORTBERGHAUS BRIEFWAHLLOKAL	-	-	734	-	7	727	209	354	101	27
	KATHARINENSTRASSE 9							28,7	48,7	13,9	3,7
7101	ZUR SCHEUNE	1073	124	767	83,0	1	766	472	191	77	10
	BOCKENFELDER STRASSE 145							61,6	24,9	10,1	1,3
7102	ZUR ALTEN ESCHEN	1035	99	736	80,7	13	723	471	172	44	15
	BOCKENFELDER STRASSE 134							65,1	23,8	6,1	2,1
7103	ALT BOVINGHAUSEN	769	112	496	79,1	3	493	248	163	47	6
	BOCKENFELDER STRASSE 273							50,3	33,1	9,5	1,2
7104	SCHWANENQUELLE	616	80	377	74,2	5	372	148	168	36	5
	BOVINGHAUSER STRASSE 20							39,8	45,2	9,7	1,3
7105	BRAUHAUS	816	83	532	75,4	7	525	286	168	39	10
	PROVINZIALSTRASSE 385							54,5	32,0	7,4	1,9
7106	FIRST STUBEN	818	60	465	64,2	11	454	281	130	28	3
	PROVINZIALSTRASSE 337							61,9	28,6	6,2	0,7
7107	FIRST STUBEN	886	96	603	78,9	13	590	350	187	31	7
	PROVINZIALSTRASSE 337							59,3	31,7	5,3	1,2
7108	MARTIN LUTHER KING HAUS	586	63	370	73,9	6	364	248	63	40	4
	HOLTESTRAßE 77							68,1	17,3	11,0	1,1
7109	MARTIN LUTHER KING HAUS	819	106	586	84,5	12	574	318	155	85	7
	HOLTESTRAßE 77							55,4	27,0	14,8	1,2
7110	HAUS PLESKEN	660	100	446	82,7	14	432	233	133	42	7
	PROVINZIALSTRASSE 156							53,9	30,8	9,7	1,6
7111	HAUS WAGENER	675	121	436	82,5	10	426	253	111	46	5
	PROVINZIALSTRASSE 241							59,4	26,1	10,8	1,2
7112	HAUS NIEDERHOFF	768	96	558	85,2	4	554	357	118	50	13
	PROVINZIALSTRASSE 273							64,4	21,3	9,0	2,3
7113	VOLKSGARTENRESTAURANT	716	126	444	79,6	6	438	243	143	32	8
	VOLKSGARTENSTRASSE 61							55,5	32,6	7,3	1,8
7114	HAUS WINDAU	551	56	304	65,3	6	298	152	116	15	3
	PROVINZIALSTRASSE 318							51,0	38,9	5,0	1,0
7115	EMILS TENNE	619	64	425	79,0	5	420	278	86	35	1
	PROVINZIALSTRASSE 168							66,2	20,5	8,3	0,2
7116	PBC SCHARFE BANDE	800	124	508	79,0	6	502	286	124	60	8
	PROVINZIALSTRASSE 216							57,0	24,7	12,0	1,6
7195	DORTBERGHAUS BRIEFWAHLLOKAL	-	-	681	-	2	679	349	226	56	12
	KATHARINENSTRASSE 9							51,4	33,3	8,2	1,8
7196	DORTBERGHAUS BRIEFWAHLLOKAL	-	-	737	-	2	735	370	249	70	24
	KATHARINENSTRASSE 9							50,3	33,9	9,5	3,3

<sup>1)</sup> Wahlbeteiligung = Wähler zuzüglich ausgest. Wahlscheine mal 100, dividiert durch die Zahl der Wahlberechtigten insgesamt.

in den Stimmbezirken

Stimm- be- zirk	Noch: Von den gültigen Stimmen entfielen auf							
	PBC	BÜRGER- LISTE	STATT Partei	REP	NPD	Linkes Bündnis	DEAL	un.d
6303	0	8	9	10	0	0	0	0
6304	0,0	1,4	1,6	1,8	0,0	0,0	0,0	0,0
6305	0,1	1,8	1,4	1,7	0,0	0,0	0,0	0,0
6306	0,2	1,3	0,6	1,1	0,0	0,0	0,0	0,0
6307	0,1	1,7	0,8	1,6	0,0	0,0	0,0	0,0
6308	0,2	1,2	1,4	1,0	0,0	0,0	0,0	0,0
6309	0,3	1,7	1,9	1,5	0,0	0,0	0,0	0,0
6310	0,5	1,2	1,5	0,8	0,0	0,0	0,0	0,0
6311	0,1	1,6	1,1	0,2	0,0	0,0	0,0	0,0
6312	0,2	1,2	0,2	0,2	0,0	0,0	0,0	0,0
6313	0,0	1,7	0,5	1,5	0,0	0,0	0,0	0,0
6314	0,0	1,2	0,8	0,5	0,0	0,0	0,0	0,0
6315	0,0	1,3	0,5	0,8	0,0	0,0	0,0	0,0
6316	0,2	1,5	0,7	0,5	0,0	0,0	0,0	0,0
6317	0,3	0,7	1,0	0,7	0,0	0,0	0,0	0,0
6318	0,1	0,3	0,9	1,0	0,0	0,0	0,0	0,0
6319	0,1	0,4	0,6	1,0	0,0	0,0	0,0	0,0
6320	0,9	0,2	0,9	1,4	0,0	0,0	0,0	0,0
6321	1,2	0,3	0,8	1,9	0,0	0,0	0,0	0,0
6322	0,1	1,0	1,0	1,4	0,0	0,0	0,0	0,0
6323	0,2	0,1	1,8	0,7	0,0	0,0	0,0	0,0
6324	0,0	0,4	1,6	1,7	0,0	0,0	0,0	0,0
6325	0,0	0,8	1,2	1,4	0,0	0,0	0,0	0,0
6326	0,0	0,7	1,5	1,3	0,0	0,0	0,0	0,0
6327	0,1	1,6	1,2	0,7	0,0	0,0	0,0	0,0
6328	0,3	0,1	1,4	1,3	0,0	0,0	0,0	0,0
6329	0,1	0,3	1,2	4,0	0,0	0,0	0,0	0,0
6330	0,7	0,1	0,0	0,1	0,0	0,0	0,0	0,0
6331	0,0	0,7	0,0	0,7	0,0	0,0	0,0	0,0
6332	0,0	1,0	1,5	0,0	0,0	0,0	0,0	0,0
6333	0,1	0,5	1,4	1,0	0,0	0,0	0,0	0,0
6334	0,1	0,7	0,6	1,4	0,0	0,0	0,0	0,0
6335	0,1	0,4	0,2	1,9	0,0	0,0	0,0	0,0
6336	0,1	0,6	1,7	1,3	0,0	0,0	0,0	0,0
6337	0,1	0,6	1,0	1,4	0,0	0,0	0,0	0,0
6338	0,1	0,9	1,4	0,6	0,0	0,0	0,0	0,0
6339	0,1	1,2	1,6	0,7	0,0	0,0	0,0	0,0
7101	0,0	1,7	2,2	1,0	0,0	0,0	0,0	0,0
7102	0,0	1,0	0,0	0,6	0,0	0,0	0,0	0,0
7103	0,0	1,3	0,0	0,8	0,0	0,0	0,0	0,0
7104	0,0	1,1	0,0	0,7	0,4	0,0	0,0	0,0
7105	0,0	1,5	0,0	1,0	0,6	0,0	0,0	0,0
7106	0,0	1,8	0,0	2,8	1,2	0,0	0,0	0,0
7107	0,0	0,3	0,0	0,8	1,4	0,0	0,0	0,0
7108	0,0	0,8	0,0	2,2	1,1	0,0	0,0	0,0
7109	0,0	1,5	0,0	1,5	2,2	0,0	0,0	0,0
7110	0,0	1,0	0,0	2,9	0,4	0,0	0,0	0,0
7111	0,0	0,7	0,0	1,8	1,1	0,0	0,0	0,0
7112	0,0	0,2	0,0	1,1	0,2	0,0	0,0	0,0
7113	0,0	0,3	0,0	1,9	0,3	0,0	0,0	0,0
7114	0,0	0,5	0,0	0,3	1,1	0,0	0,0	0,0
7115	0,0	1,4	0,0	0,8	0,3	0,0	0,0	0,0
7116	0,0	0,3	0,0	0,6	0,0	0,0	0,0	0,0
7117	0,0	0,5	0,0	1,0	0,0	0,0	0,0	0,0
7118	0,0	1,6	0,0	2,3	0,0	0,0	0,0	0,0
7119	0,0	1,6	0,0	0,4	1,1	0,0	0,0	0,0
7120	0,0	1,4	0,0	0,9	0,2	0,0	0,0	0,0
7121	0,0	1,6	0,0	0,6	0,4	0,0	0,0	0,0
7122	0,0	1,1	0,0	1,1	0,7	0,0	0,0	0,0
7123	0,0	0,3	0,0	1,8	0,1	0,0	0,0	0,0
7124	0,0	0,7	0,0	1,8	0,2	0,0	0,0	0,0
7125	0,0	1,3	0,0	0,8	1,1	0,0	0,0	0,0
7126	0,0	0,3	0,0	2,7	0,3	0,0	0,0	0,0
7127	0,0	1,5	0,0	1,5	0,0	0,0	0,0	0,0
7128	0,0	3,6	0,0	1,2	0,0	0,0	0,0	0,0
7129	0,0	1,1	0,0	1,9	0,4	0,0	0,0	0,0
7195	0,0	2,2	0,0	1,8	0,8	0,0	0,0	0,0
7196	0,0	1,6	0,0	0,9	1,1	0,0	0,0	0,0
7197	0,0	2,4	0,0	1,3	1,6	0,0	0,0	0,0
7198	0,0	0,8	0,0	1,3	0,3	0,0	0,0	0,0
7199	0,0	0,8	0,0	1,8	0,4	0,0	0,0	0,0

Ergebnis und prozentuale Stimmenverteilung

Stimm- be- zirk	Anschrift des Wahllokals	Wahl- be- rech- tigte ins- ges.	Ausge- stell- te Wahl- schei- ne	Wähler ins- ge- samt	Wahl- be- tei- li- gung %	Abgege- bene Stimmen		Von den gültigen Stim- men entfielen auf			
						un- gült- tig	gült- tig	SPD	CDU	GRÜNE	F.D.P.
7201	HAUS KERSTEN	997	139	698	84,0	14	684	355	155	124	10
7202	WESTRICHER STRASSE 3	589	118	382	84,9	4	378	51,9	22,7	18,1	1,5
7203	ZUR ALTEN POST THERESENSTRASSE 4 PIANO	806	100	522	77,2	12	510	185	102	64	4
7204	LÜTGENDORTMUNDER STRASSE 43	757	81	423	66,6	2	421	48,9	27,0	16,9	1,1
7205	SPORTLER-TREFF LÜTGENDORTMUNDER STRASSE 89	1098	121	704	75,1	9	695	293	133	50	9
7206	IL CASTELLO LÜTGENDORTMUNDER HELLWEG 65	783	93	444	68,6	13	431	57,5	26,1	9,8	1,8
7207	HELLWEG-SCHÄNKE PROVINZIALSTRASSE 75	636	85	420	79,4	5	415	243	109	44	6
7208	HELLWEG-SCHÄNKE PROVINZIALSTRASSE 75	490	52	308	73,5	2	306	57,7	25,9	10,5	1,4
7209	SOZIALAMT LÜTGENDORT. WERNER STRASSE 12	604	159	291	74,5	4	287	407	171	86	9
7210	HOLTE-GRUNDSCHULE LIMBECKER STRASSE 70	558	52	373	76,2	11	362	58,6	24,6	12,4	1,3
7211	ZUM TREFFPUNKT VORSTENSTRASSE 1	938	101	670	82,2	15	655	257	97	55	1
7212	RITTER-RANCH FLASPOETE 47	878	64	558	70,8	10	548	59,6	22,5	12,8	0,2
7213	HAUS HOHMANN FLASPOETE 54	830	97	586	82,3	9	577	239	120	34	5
7214	DORFKRUG SOMBORNER STRASSE 69	391	52	252	77,7	2	250	239	120	34	5
7215	FRIEDRICH SCHULTE KG LANGENDREERSTRASSE 51	524	44	331	71,6	12	319	57,6	28,9	8,2	1,2
7216	TANTE ANNA GERMANIASTRASSE 25	570	51	373	74,4	11	362	170	76	46	7
7217	ZUR ROSSBACH GERMANIASTRASSE 17	645	82	451	82,6	8	443	55,6	24,8	15,0	2,3
7218	ZUM TREFFPUNKT VORSTENSTRASSE 1	994	102	660	76,7	6	654	121	93	56	6
7219	ZUM FELDGARTEN WESTRICHER STRASSE 73	-	-	735	-	4	731	42,2	32,4	19,5	2,1
7220	DORTBERGHAUS BRIEFWAHLLOKAL KATHARINENSTRASSE 9	-	-	743	-	2	741	254	64	21	3
7221	DORTBERGHAUS BRIEFWAHLLOKAL KATHARINENSTRASSE 9	-	-	743	-	2	741	70,2	17,7	5,8	0,8
7222	ZUM GÜTERBAHNHOF KAROLINENSTRASSE 17	701	96	441	76,6	18	423	380	165	70	9
7223	KAROLINENSTRASSE 17	645	46	394	68,2	3	391	58,0	25,2	10,7	1,4
7224	ARTEMIS GRILL MARTENER STRASSE 434	918	106	634	80,6	11	623	333	129	58	5
7225	ZUNFTSTUBEN OVERHOFFSTRASSE 2	856	130	579	82,8	11	568	60,8	23,5	10,6	0,9
7226	UNIONSCHÄNKE KAMPCHENSTRASSE 2	1171	145	853	85,2	12	841	325	157	73	7
7227	KLEVBREDDE 77 GRUNDSCHULE KLEY	912	119	656	85,0	10	646	56,3	27,2	12,7	1,2
7228	KLEYER WEG 90	893	174	542	80,2	9	533	143	61	38	2
7229	OESPEL-KLEY-GRUNDSCHULE AUF DER LINNERT 6	826	123	577	84,7	7	570	57,2	24,4	15,2	0,8
7230	KEGLERKLAUSE OESPELER DORFSTRASSE 6	925	156	650	87,1	6	644	233	58	20	1
7231	ALTENTAGESSTÄTTE KLEVBREDDE 32	648	58	426	74,7	4	422	73,0	18,2	6,3	0,3
7232	ZUR ROSENAU HOHBRINKSTRASSE 24	581	63	366	73,8	7	359	261	71	19	3
7233	HAUS KALTHOFF SCHULTE-HEUTHAUS-STRASSE 39	304	43	221	86,8	1	220	72,1	19,6	5,2	0,8
7234	ALTES BRAUHAUS MARTENER STRASSE 297	956	118	631	78,3	9	622	297	87	44	2
7235	HOTEL IN DER MEILE IN DER MEILE 16	334	33	229	78,4	5	224	67,0	19,6	9,9	0,5
7236	LA SIRENE MARTENER STRASSE 326	494	80	346	86,2	5	341	337	211	74	8
7237	MARTENER HOF MARTENER STRASSE 337	527	85	343	81,2	6	337	51,5	32,3	11,3	1,2
7238	HAUS LEITHE BÄRENBRUCH 11	819	117	539	80,1	9	530	51,5	20,2	10,2	1,4
7239	OESPEL-KLEY-GRUNDSCHULE AUF DER LINNERT 6	-	-	775	-	6	769	437	112	62	8
7240	DORTBERGHAUS BRIEFWAHLLOKAL KATHARINENSTRASSE 9	-	-	775	-	6	769	67,6	17,3	9,6	1,2
7241								212	152	128	19
7242								39,8	28,5	24,0	3,6
7243								263	160	113	12
7244								46,1	28,1	19,8	2,1
7245								267	178	160	26
7246								41,5	27,6	24,8	4,0
7247								286	76	42	3
7248								67,8	18,0	10,0	0,7
7249								200	99	45	4
7250								55,7	27,6	12,5	1,1
7251								126	40	44	5
7252								57,3	18,2	20,0	2,3
7253								332	182	70	13
7254								53,4	29,3	11,3	2,1
7255								136	51	25	3
7256								60,7	22,8	11,2	1,3
7257								172	134	30	0
7258								50,4	39,3	8,8	0,0
7259								200	89	39	4
7260								59,3	26,4	11,6	1,2
7261								283	147	76	8
7262								53,4	27,7	14,3	1,5
7263								353	239	118	33
7264								45,9	31,1	15,3	4,3

Wahlbeteiligung = Wähler zuzüglich ausgest. Wahlscheine mal 100, dividiert durch die Zahl der Wahlberechtigten insgesamt.

in den Stimmbezirken

Stimm- be- zirk	Noch: Von den gültigen Stimmen entfielen auf							
	PBC	BÜRGER- LISTE	STATT Partei	REP	NPD	Linkes Bündnis	DEAL	un.d
7201	0	20	0,0	14	6	0,0	0	0,0
7202	0,0	2,9	0,0	2,0	0,9	0,0	0,0	0,0
7203	0,0	2,4	0,0	3,2	0,5	0,0	0,0	0,0
7204	0,0	1,4	0,0	3,1	0,4	0,0	0,0	0,0
7205	0,0	1,4	0,0	10	3,3	0,0	0,0	0,0
7206	0,0	1,3	0,0	1,4	0,4	0,0	0,0	0,0
7207	0,0	1,8	0,0	11	2,2	0,0	0,0	0,0
7208	0,0	1,4	0,0	2,2	0,5	0,0	0,0	0,0
7209	0,0	1,3	0,0	0,7	0,3	0,0	0,0	0,0
7210	0,0	1,7	0,0	1,4	0,2	0,0	0,0	0,0
7211	0,0	1,1	0,0	12	1,4	0,0	0,0	0,0
7212	0,0	1,10	0,0	3,3	1,1	0,0	0,0	0,0
7213	0,0	1,5	0,0	15	6,6	0,0	0,0	0,0
7214	0,0	1,6	0,0	2,3	8,8	0,0	0,0	0,0
7215	0,0	1,10	0,0	1,5	1,1	0,0	0,0	0,0
7216	0,0	1,7	0,0	0,7	0,2	0,0	0,0	0,0
7217	0,0	0,0	0,0	1,4	0,2	0,0	0,0	0,0
7218	0,0	0,0	0,0	1,6	0,5	0,0	0,0	0,0
7219	0,0	0,0	0,0	0,6	1,6	0,0	0,0	0,0
7220	0,0	0,3	0,0	0,2	1,4	0,0	0,0	0,0
7221	0,0	0,5	0,0	1,7	0,9	0,0	0,0	0,0
7222	0,0	1,11	0,0	1,8	0,2	0,0	0,0	0,0
7223	0,0	1,7	0,0	17	1,1	0,0	0,0	0,0
7224	0,0	1,10	0,0	2,3	0,0	0,0	0,0	0,0
7225	0,0	1,3	0,0	1,2	0,6	0,0	0,0	0,0
7226	0,0	1,7	0,0	1,9	1,4	0,0	0,0	0,0
7227	0,0	1,4	0,0	2,8	0,8	0,0	0,0	0,0
7228	0,0	1,1	0,0	1,6	0,3	0,0	0,0	0,0
7229	0,0	1,4	0,0	8	1,1	0,0	0,0	0,0
7230	0,0	1,8	0,0	5	0,2	0,0	0,0	0,0
7231	0,0	0,5	0,0	1,8	0,0	0,0	0,0	0,0
7232	0,0	1,2	0,0	1,2	1,2	0,0	0,0	0,0
7233	0,0	2,2	0,0	2,2	1,1	0,0	0,0	0,0
7234	0,0	2,3	0,0	0,2	0,3	0,0	0,0	0,0
7235	0,0	1,4	0,0	0,9	0,0	0,0	0,0	0,0
7236	0,0	1,4	0,0	2,3	0,3	0,0	0,0	0,0
7237	0,0	1,8	0,0	1,4	1,1	0,0	0,0	0,0
7238	0,0	0,9	0,0	1,8	0,4	0,0	0,0	0,0
7239	0,0	0,9	0,0	0,6	0,0	0,0	0,0	0,0
7240	0,0	0,3	0,0	0,3	1,1	0,0	0,0	0,0
7241	0,0	0,5	0,0	0,7	0,4	0,0	0,0	0,0
7242	0,0	0,9	0,0	1,3	0,8	0,0	0,0	0,0
7243	0,0	1,10	0,0	1,6	0,0	0,0	0,0	0,0
7244	0,0	1,3	0,0	2,1	0,0	0,0	0,0	0,0

Ergebnis und prozentuale Stimmenverteilung

Stimm- be- zirk	Anschrift des Wahllokals	Wahl- be- rech- tigte ins- ges.	Ausge- stell- te Wahl- schei- ne	Wäh- ler ins- ge- samt	Wahl- be- tei- li- gung %	Abgege- bene Stimmen		Von den gültigen Stim- men entfielen auf			
						un- gült- tig	gült- tig	SPD	CDU	GRÜNE	F.D.P.
7396	DORTBERGHAUS BRIEFWAHLLOKAL KATHARINENSTRASSE 9	-	-	724	-	8	716	340	204	125	20
8101	HANGENEY GRUNDSCHULE HANGENEYSTRASSE 60	748	60	552	81,8	18	534	47,5	28,5	17,5	2,8
8102	HANGENEY GRUNDSCHULE HANGENEYSTRASSE 60	781	75	564	81,8	10	554	359	110	37	2
8103	DORLOHSCHÄNKE IM DORLOH 65	855	111	587	81,6	10	577	67,2	20,6	6,9	0,4
8104	HAUS MARRE BÄRENBRUCH 140	1152	110	810	79,9	19	791	383	120	36	2
8105	HAUS LEFFLER FROHLINDER STRASSE 35	892	112	567	76,1	9	558	69,1	21,7	6,5	0,4
8106	SÄNGERHEIM WESTERWIKSTRASSE 59	961	83	691	80,5	9	682	354	132	45	5
8107	HAUS BÖLLHOFF WESTERWIKSTRASSE 1	899	100	653	83,8	18	635	61,4	22,9	7,8	0,9
8108	HAUS RATTE FROHLINDER STRASSE 67	1008	58	690	74,2	11	679	495	215	52	10
8109	HANGENEYSTÜBCHEN HANGENEYSTRASSE 91	635	63	459	82,2	10	449	62,6	27,2	6,6	1,3
8195	DORTBERGHAUS BRIEFWAHLLOKAL KATHARINENSTRASSE 9	-	-	729	-	9	720	284	185	53	10
8201	KARL-EXIUS-HAUS SAAL WESTHUSENER STRASSE 16	508	67	321	76,4	7	314	50,9	33,2	9,5	1,8
8202	KARL-EXIUS-HAUS ALTENSTUBE WESTHUSENER STRASSE 16	497	33	356	78,3	9	347	364	239	64	5
8203	VEREINSH. SOLIDARITÄT MAMERTUSSTRASSE 20	523	35	359	75,3	7	352	53,4	35,0	9,4	0,7
8204	HANSA-GRUNDSCHULE WELKENERSTRASSE 24	394	24	275	75,9	9	266	334	222	49	6
8205	JUNGFERN TAL-GRUNDSCHULE JUNGFERN TALSTRASSE 60	611	55	398	74,1	4	394	52,6	35,0	7,7	0,9
8206	RITZERTREFF JUNGFERN TALSTRASSE 55	1039	96	715	78,1	7	708	331	295	29	9
8207	EV. JUGENDHEIM WILLSTÄTTERSTRASSE 55	787	61	554	78,1	18	536	48,7	43,4	4,3	1,3
8208	JUNGFERN TAL-GRUNDSCHULE JUNGFERN TALSTRASSE 60	880	113	628	84,2	14	614	276	92	56	3
8209	JUNGFERN TAL-GRUNDSCHULE JUNGFERN TALSTRASSE 60	873	97	612	81,2	13	599	61,5	20,5	12,5	0,7
8210	JUNGFERN TAL-SCHÄNKE BANNENBERG 1	778	97	547	82,8	6	541	350	256	75	7
8211	VEREINSH. AG JUNGFERN TAL RAHMER STRASSE 251	649	96	457	85,2	6	451	48,6	35,6	10,4	1,0
8212	STOFFEL RAHMER STRASSE 100	420	43	286	78,3	6	280	199	74	24	3
8213	FAHRSCHULE LAUFHÜTTE RAHMER STRASSE 158	792	120	559	85,7	5	554	63,4	23,6	7,6	1,0
8295	DORTBERGHAUS BRIEFWAHLLOKAL KATHARINENSTRASSE 9	-	-	866	-	3	863	246	56	27	1
8301	POSTILLION BEI GEORGE DEUSENER STRASSE 195	950	124	701	86,8	7	694	70,9	16,1	7,8	0,3
8302	STÄDT. BETRIEBSHOF DEUSENER STRASSE 47	206	25	121	70,9	1	120	232	56	33	12
8303	EV. KIRCHENGEMEINDE OSKARWEG 14	674	108	477	86,8	9	468	65,9	15,9	9,4	3,4
8304	HOLZBOCK HUCKARDER STRASSE 325	737	154	428	79,0	2	426	192	34	17	2
8305	HAUS HAVERS ALTFRIEDSTRASSE 2	655	85	440	80,2	12	428	72,2	12,8	6,4	0,8
8306	DOMSCHÄNKE KIRCHPLATZ 9	838	124	592	85,4	11	581	301	57	17	4
8307	DAMPFBIER MÜHLE ROBBACHSTRASSE 34	554	55	403	82,7	3	400	76,4	14,5	4,3	1,0
8308	AUF M FELDE ALLENSTEINER STRASSE 45	599	72	436	84,8	10	426	502	140	29	4
8309	GILDEN-GRUNDSCHULE FRIEDRICHSRUHER STRASSE 11	368	49	227	75,0	8	219	70,9	19,8	4,1	0,6
8310	TEGETHOFF VARZINER STRASSE 57	533	53	358	77,1	3	355	401	88	20	2
8311	RITZERECK MENGEDER STRASSE 139	616	58	360	67,9	4	356	74,8	16,4	3,7	0,4
8312	ZECHER HANSA MENGEDER STRASSE 49	752	82	485	75,4	7	478	410	141	29	11
8313	ALTENTAGESSTÄTTE PARSEVALSTRASSE 170	848	138	579	84,6	6	573	66,8	23,0	4,7	1,8
								367	152	40	9
								61,3	25,4	6,7	1,5
								344	130	49	6
								63,6	24,0	9,1	1,1
								245	150	36	3
								54,3	33,3	8,0	0,7
								160	84	22	2
								57,1	30,0	7,9	0,7
								306	146	56	5
								55,2	26,4	10,1	0,9
								502	232	80	14
								58,2	26,9	9,3	1,6
								408	206	56	1
								58,8	29,7	8,1	0,1
								53	41	18	1
								44,2	34,2	15,0	0,8
								262	125	58	3
								56,0	26,7	12,4	0,6
								226	132	41	12
								53,1	31,0	9,6	2,8
								231	130	48	4
								54,0	30,4	11,2	0,9
								369	153	43	4
								63,5	26,3	7,4	0,7
								254	92	30	3
								63,5	23,0	7,5	0,8
								311	84	14	3
								73,0	19,7	3,3	0,7
								136	65	8	1
								62,1	29,7	3,7	0,5
								222	82	33	1
								62,5	23,1	9,3	0,3
								192	127	24	3
								53,9	35,7	6,7	0,8
								277	135	39	7
								57,9	28,2	8,2	1,5
								318	150	55	6
								55,5	26,2	9,6	1,0

1) Wahlbeteiligung = Wähler zuzüglich ausgest. Wahlscheine mal 100, dividiert durch die Zahl der Wahlberechtigten insgesamt.

in den Stimmbezirken

Stimm- be- zirk	Noch: Von den gültigen Stimmen entfielen auf							
	PBC	BÜRGER- LISTE	STATT Partei	REP	NPD	Linkes Bündnis	DEAL	un.d
7396	0	9	0	17	1	0	0	0
8101	0,0	1,3	0,0	2,4	0,1	0,0	0,0	0,0
8102	0,0	1,5	0,2	3,0	0,2	0,0	0,0	0,0
8103	0,0	0,5	0,4	1,1	0,4	0,0	0,0	0,0
8104	0,0	1,4	0,5	4,3	0,9	0,0	0,0	0,0
8105	0,0	1,1	0,1	0,8	0,4	0,0	0,0	0,0
8106	0,0	0,5	0,4	2,5	0,3	0,0	0,0	0,0
8107	0,0	0,7	0,3	0,1	0,5	0,0	0,0	0,0
8108	0,0	1,2	0,4	0,1	0,1	0,0	0,0	0,0
8109	0,0	1,9	0,6	0,4	0,4	0,0	0,0	0,0
8195	0,0	0,3	0,2	0,9	0,2	0,0	0,0	0,0
8201	0,0	0,6	0,3	1,3	0,3	0,0	0,0	0,0
8202	0,0	1,3	0,2	2,9	0,1	0,0	0,0	0,0
8203	0,0	1,3	0,4	2,9	0,2	0,0	0,0	0,0
8204	0,0	1,3	0,3	2,9	0,3	0,0	0,0	0,0
8205	0,0	1,3	0,4	2,9	0,3	0,0	0,0	0,0
8206	0,0	1,3	0,3	2,9	0,3	0,0	0,0	0,0
8207	0,0	1,3	0,4	2,9	0,3	0,0	0,0	0,0
8208	0,0	1,3	0,4	2,9	0,3	0,0	0,0	0,0
8209	0,0	1,3	0,4	2,9	0,3	0,0	0,0	0,0
8210	0,0	1,3	0,4	2,9	0,3	0,0	0,0	0,0
8211	0,0	1,3	0,4	2,9	0,3	0,0	0,0	0,0
8212	0,0	1,3	0,4	2,9	0,3	0,0	0,0	0,0
8213	0,0	1,3	0,4	2,9	0,3	0,0	0,0	0,0
8295	0,0	1,3	0,4	2,9	0,3	0,0	0,0	0,0
8301	0,0	1,3	0,4	2,9	0,3	0,0	0,0	0,0
8302	0,0	1,3	0,4	2,9	0,3	0,0	0,0	0,0
8303	0,0	1,3	0,4	2,9	0,3	0,0	0,0	0,0
8304	0,0	1,3	0,4	2,9	0,3	0,0	0,0	0,0
8305	0,0	1,3	0,4	2,9	0,3	0,0	0,0	0,0
8306	0,0	1,3	0,4	2,9	0,3	0,0	0,0	0,0
8307	0,0	1,3	0,4	2,9	0,3	0,0	0,0	0,0
8308	0,0	1,3	0,4	2,9	0,3	0,0	0,0	0,0
8309	0,0	1,3	0,4	2,9	0,3	0,0	0,0	0,0
8310	0,0	1,3	0,4	2,9	0,3	0,0	0,0	0,0
8311	0,0	1,3	0,4	2,9	0,3	0,0	0,0	0,0
8312	0,0	1,3	0,4	2,9	0,3	0,0	0,0	0,0
8313	0,0	1,3	0,4	2,9	0,3	0,0	0,0	0,0

Ergebnis und prozentuale Stimmenverteilung

Stimm- be- zirk	Anschrift des Wahllokals	Wahl- be- rech- tigte ins- ges.	Ausge- stell- te Wahl- schei- ne	Wähler ins- ge- samt	Wahl- be- tei- li- gung % <sup>1)</sup>	Abgege- bene Stimmen		Von den gültigen Stim- men entfielen auf			
						un- gült- tig	gült- tig	SPD	CDU	GRÜNE	F.D.P.
8314	BURGSCHÄNKE	977	74	678	77,0	27	651	442	121	49	7
8395	BURGHEISTERKAMP 25	-	-	556	-	5	551	67,9	18,6	7,5	1,1
8396	DORTBERGHAUS BRIEFWAHLLOKAL KATHARINENSTRASSE 9	-	-	556	-	7	549	284	180	47	7
9101	DORTBERGHAUS BRIEFWAHLLOKAL KATHARINENSTRASSE 9	-	-	556	-	7	549	51,5	32,7	8,5	1,3
9102	HAUS HUBBERT	270	30	188	80,7	-	188	269	205	53	6
9103	STRÜNKEDESTRAßE 89	681	66	442	74,6	4	438	49,0	37,3	9,7	1,1
9104	ZUM TREFFPUNKT	729	65	459	71,9	3	456	78	58	42	3
9105	AUF DEM BRAUCK 98	893	66	603	74,9	11	592	41,5	30,9	22,3	1,6
9106	WILHELM-REIN-SCHULE	887	87	600	77,5	14	586	258	100	56	5
9107	CASTROPER STRASSE 121	750	51	541	78,9	21	520	58,9	22,8	12,8	1,1
9108	AWO-ALTENSTUBE	831	120	591	85,6	2	589	301	80	49	4
9109	HOBESTADT 5	804	97	560	81,7	8	552	66,0	17,5	10,7	0,9
9110	WILHELM-REIN-SCHULE	589	81	375	77,4	8	367	343	166	48	5
9111	CASTROPER STRASSE 147	539	62	370	80,1	3	367	57,9	28,0	8,1	0,8
9112	HAUS BLOCK	581	95	366	79,3	1	365	360	157	39	5
9113	CASTROPER STRASSE 158	627	44	420	74,0	13	407	61,4	26,8	6,7	0,9
9114	DORFSCHÄNKE (FRANKE)	229	15	138	66,8	4	134	269	149	72	7
9115	SCHWIERINGHAUSER STRASSE 88	831	120	591	85,6	2	589	51,7	28,7	13,8	1,3
9116	FREIWILLIGE FEUERWEHR	804	97	560	81,7	8	552	234	103	45	11
9117	KÖNIGSHEIDE 99	581	95	366	79,3	1	365	56,8	25,0	10,9	2,7
9118	HAUS LÜKE	627	44	420	74,0	13	407	73	21	14	2
9119	SIEGENSTRASSE 202	229	15	138	66,8	4	134	63,5	18,3	12,2	1,7
9120	BURGHOF	831	120	591	85,6	2	589	86	83	34	7
9121	MENGEDER STRASSE 687	804	97	560	81,7	8	552	40,0	38,6	15,8	3,3
9122	ELLINGHAUS	589	81	375	77,4	8	367	40,0	30,1	13,6	1,7
9123	WILLIBURGSTRASSE 27	539	62	370	80,1	3	367	49,6	30,2	14,4	2,5
9124	WESTFALENHOF	581	95	366	79,3	1	365	37,2	41,6	16,0	2,5
9125	MENGEDER STRASSE 686	627	44	420	74,0	13	407	221	208	89	16
9126	VEREINSHAUS	539	62	370	80,1	3	367	40,0	37,7	16,1	2,9
9127	MENGEDER STRASSE 677	581	95	366	79,3	1	365	182	111	53	9
9128	MARKT-STUBEN	627	44	420	74,0	13	407	49,6	30,2	14,4	2,5
9129	MENGEDER MARKT 10	581	95	366	79,3	1	365	153	140	47	7
9130	HAUS HUBBERT	627	44	420	74,0	13	407	41,7	38,1	12,8	1,9
9131	STRÜNKEDESTRAßE 89	229	15	138	66,8	4	134	159	133	48	12
9132	ALTENHEIM	229	15	138	66,8	4	134	43,6	36,4	13,2	3,3
9133	BURGRING 3	229	15	138	66,8	4	134	262	86	33	3
9134	DORTBERGHAUS BRIEFWAHLLOKAL	-	-	548	-	1	547	64,4	21,1	8,1	0,7
9135	KATHARINENSTRASSE 9	-	-	490	-	7	483	72	50	5	5
9136	DORTBERGHAUS BRIEFWAHLLOKAL	-	-	490	-	7	483	53,7	37,3	3,7	3,7
9137	KATHARINENSTRASSE 9	-	-	490	-	7	483	236	187	70	20
9138	RABENECK	457	40	301	74,6	9	292	43,1	34,2	12,8	3,7
9139	SIEGBURGSTRASSE 29	457	40	301	74,6	9	292	219	172	57	14
9140	HAUS ELLING	758	86	535	81,9	29	506	45,3	35,6	11,8	2,9
9141	MENGEDER STRASSE 503	648	70	444	79,3	10	434	133	110	32	7
9142	HAUS ULBRICH	648	70	444	79,3	10	434	45,5	37,7	11,0	2,4
9143	MENGEDER STRASSE 590	328	25	205	70,1	7	198	67,4	21,7	6,5	1,2
9144	SPORTKLAUSE	328	25	205	70,1	7	198	286	86	35	2
9145	WODANSTRASSE 26	512	47	321	71,9	10	311	65,9	19,8	8,1	0,5
9146	SCHOPENHAUER-GRUNDSCHULE	512	47	321	71,9	10	311	158	16	12	0
9147	FRIEDRICH-NAUMANN-STRASSE 12	722	76	441	71,6	5	436	79,8	8,1	6,1	0,0
9148	HAUS PURCELL	722	76	441	71,6	5	436	212	56	29	5
9149	KÄTHE-KOLLWITZ-STRASSE 11	722	76	441	71,6	5	436	68,2	18,0	9,3	1,6
9150	SCHOPENHAUER-GRUNDSCHULE	795	45	569	77,2	8	561	281	107	34	4
9151	KARL-SCHURZ-STRASSE 14	795	45	569	77,2	8	561	64,4	24,5	7,8	0,9
9152	NETTER HOF	838	109	581	82,3	12	569	427	75	33	1
9153	DÖRWERSTRASSE 18	838	109	581	82,3	12	569	76,1	13,4	5,9	0,2
9154	HEINR.-HEINE-GYMNASIUM	732	37	547	79,8	1	546	357	122	52	10
9155	DÖRWERSTRASSE 34	732	37	547	79,8	1	546	62,7	21,4	9,1	1,8
9156	ALTENBEGEGNUNGSSTÄTTE	650	58	484	83,4	3	481	347	139	26	2
9157	DÖRWERSTRASSE 42	650	58	484	83,4	3	481	63,6	25,5	4,8	0,4
9158	HAUS KORSCH	853	100	629	85,5	8	621	339	96	21	4
9159	DÖRWERSTRASSE 1	853	100	629	85,5	8	621	70,5	20,0	4,4	0,8
9160	DÖRWERSTRASSE 18	627	102	398	79,7	-	398	364	149	77	11
9161	ALTENBEGEGNUNGSSTÄTTE	784	55	534	75,1	12	522	58,6	24,0	12,4	1,8
9162	DÖRWERSTRASSE 42	784	55	534	75,1	12	522	227	105	35	9
9163	DORTBERGHAUS BRIEFWAHLLOKAL	-	-	799	-	13	786	57,0	26,4	8,8	2,3
9164	KATHARINENSTRASSE 9	-	-	799	-	13	786	341	133	30	3
9165	IM SCHÖNEN WIESENGRUND	910	97	684	85,8	10	674	65,3	25,5	5,7	0,6
9166	MOSELDE 58	910	97	684	85,8	10	674	444	229	82	8
9167	WIEMANN	734	118	476	80,9	4	472	56,5	29,1	10,4	1,0
9168	SCHLOSSSTRASSE 44	734	118	476	80,9	4	472	423	184	48	3
								62,8	27,3	7,1	0,4
								250	116	81	5
								53,0	24,6	17,2	1,1

<sup>1)</sup> Wahlbeteiligung = Wähler zuzüglich ausgest. Wahlscheine mal 100, dividiert durch die Zahl der Wahlberechtigten insgesamt.



in den Stimmbezirken

Stimm- be- zirk	Noch: Von den gültigen Stimmen entfielen auf							
	PBC	BÜRGER- LISTE	STATT Partei	REP	NPD	Linkes Bündnis	DEAL	un.d
8314	0	14	2	12	4	0	0	0
8395	0,0	2,2	0,3	1,8	0,6	0,0	0,0	0,0
8396	0,0	1,6	0,6	1,0	0,1	0,0	0,0	0,0
9101	0,0	2,9	1,1	1,8	0,2	0,0	0,0	0,0
9102	0,0	1,5	0,5	0,4	0,1	0,0	0,0	0,0
9103	0,0	1,2	0,4	0,1	0,0	0,0	0,0	0,0
9104	0,0	1,1	2,1	0,5	0,0	0,0	0,0	0,0
9105	0,0	1,5	2,1	1,2	0,1	0,0	0,0	0,0
9106	0,0	1,1	0,2	2,7	0,2	0,0	0,0	0,0
9107	0,0	1,8	0,3	2,9	1,1	0,0	0,1	0,0
9108	0,0	1,6	0,7	2,0	0,2	0,0	0,2	0,0
9109	0,0	1,0	0,1	1,9	0,2	0,0	0,2	0,0
9110	0,0	1,0	0,2	3,2	0,3	0,0	0,3	0,0
9111	0,0	1,7	0,3	1,5	0,5	0,0	0,1	0,0
9112	0,0	0,2	0,4	1,0	0,2	0,0	0,2	0,0
9113	0,0	0,4	0,8	1,9	0,4	0,0	0,5	0,0
9114	0,0	0,5	0,4	1,9	0,4	0,0	1,0	0,0
9115	0,0	1,2	1,0	2,2	0,2	0,0	0,0	0,0
9116	0,0	0,9	0,0	3,4	0,0	0,0	0,0	0,0
9117	0,0	0,1	0,2	1,1	0,0	0,0	0,1	0,0
9118	0,0	0,5	0,9	0,5	0,0	0,0	0,5	0,0
9119	0,0	1,0	0,7	1,3	0,1	0,0	0,6	0,0
9120	0,0	0,4	0,3	1,7	0,0	0,0	0,2	0,0
9121	0,0	0,7	0,5	1,2	0,0	0,0	0,3	0,0
9122	0,0	0,2	0,5	1,7	0,3	0,0	0,1	0,0
9123	0,0	0,4	0,9	1,3	0,5	0,0	0,2	0,0
9124	0,0	0,8	1,1	0,8	0,0	0,0	0,2	0,0
9125	0,0	1,4	1,5	1,6	0,1	0,0	0,4	0,0
9126	0,0	1,1	1,4	1,6	0,3	0,0	1,1	0,0
9127	0,0	1,1	1,9	0,5	0,0	0,0	0,0	0,0
9128	0,0	2,2	0,2	1,7	0,1	0,0	0,4	0,0
9129	0,0	0,0	0,0	1,1	0,2	0,0	1,0	0,0
9130	0,0	0,1	0,9	0,7	0,7	0,0	0,0	0,0
9131	0,0	2,6	1,6	2,0	0,0	0,0	0,0	0,0
9132	0,0	1,6	0,0	1,1	0,0	0,0	0,0	0,0
9133	0,0	1,2	0,0	1,9	0,1	0,0	0,5	0,0
9134	0,0	1,4	0,2	1,4	0,2	0,0	1,0	0,0
9135	0,0	1,4	0,7	1,4	0,0	0,0	0,0	0,0
9136	0,0	0,8	0,0	1,8	0,2	0,0	0,2	0,0
9137	0,0	0,3	0,1	1,9	0,4	0,0	0,4	0,0
9138	0,0	0,7	0,2	4,4	0,5	0,0	0,0	0,0
9139	0,0	1,5	0,0	3,6	0,2	0,0	0,1	0,0
9140	0,0	1,1	0,1	3,0	1,0	0,0	0,5	0,0
9141	0,0	0,3	0,1	1,4	0,2	0,0	0,1	0,0
9142	0,0	0,6	0,3	1,2	0,6	0,0	0,3	0,0
9143	0,0	1,4	0,5	0,5	0,0	0,0	0,0	0,0
9144	0,0	0,2	0,4	1,4	0,7	0,0	0,0	0,0
9145	0,0	0,4	0,2	2,5	1,2	0,0	0,0	0,0
9146	0,0	0,7	1,4	2,3	0,4	0,0	0,1	0,0
9147	0,0	1,1	0,2	1,6	0,7	0,0	0,2	0,0
9148	0,0	1,2	0,5	2,9	1,3	0,0	0,2	0,0
9149	0,0	0,4	1,0	1,9	0,6	0,0	0,4	0,0
9150	0,0	0,6	0,3	1,1	0,5	0,0	0,2	0,0
9151	0,0	1,4	0,8	1,3	0,1	0,0	0,3	0,0
9152	0,0	1,0	0,3	3,7	0,2	0,0	0,3	0,0
9153	0,0	0,6	0,2	1,3	0,4	0,0	0,4	0,0
9154	0,0	1,0	0,3	1,0	0,1	0,0	0,1	0,0
9155	0,0	1,1	0,5	1,3	0,0	0,0	0,0	0,0
9156	0,0	0,1	0,7	1,0	0,2	0,0	0,0	0,0
9157	0,0	1,5	0,3	1,8	0,0	0,0	0,2	0,0
9158	0,0	1,1	0,6	1,7	0,4	0,0	0,4	0,0

Ergebnis und prozentuale Stimmenverteilung

Stimm- be- zirk	Anschrift des Wahllokals	Wahl- be- rech- tigte ins- ges.	Ausge- stell- te Wahl- schei- ne	Wäh- ler ins- ge- samt	Wahl- be- tei- li- gung % <sup>1)</sup>	Abgege- bene Stimmen		Von den gültigen Stim- men entfielen auf			
						un- gül- tig	gül- tig	SPD	CDU	GRÜNE	F.D.P.
9303	ZUR POST BODELSCHWINGHER STRAÙE 198	785	106	555	84,2	9	546	273	169	67	18
9304	BODELSCHWINGH-GRUNDSCHULE AUF DEM KELLERKAMP 11	636	63	473	84,3	18	455	50,0 249	31,0 130	12,3 47	3,3 12
9305	BODELSCHWINGH-GRUNDSCHULE AUF DEM KELLERKAMP 11	660	53	408	69,8	8	400	54,7 265	28,6 90	10,3 23	2,6 3
9306	ZUR KRONEN QUELLE IM ODEMSLOH 127	472	43	349	83,1	3	346	66,2 215	22,5 88	5,8 20	0,8 5
9307	HAUS NIERHOFF WESTERFILDER STRAÙE 24	899	100	646	83,0	2	644	62,1 429	25,4 141	5,8 42	1,4 7
9308	HAUS NIERHOFF WESTERFILDER STRAÙE 24	738	79	477	75,3	8	469	66,6 322	21,9 101	6,5 33	1,1 1
9309	ZUM LINDENECK WESTERFILDER STRAÙE 23	684	49	473	76,3	2	471	68,7 330	21,5 105	7,0 19	0,2 5
9310	HANSA-ECK WESTERFILDER STRAÙE 68	832	111	539	78,1	10	529	70,1 341	22,3 126	4,0 35	1,1 7
9311	WESTHAUSEN GRUNDSCHULE BODELSCHWINGHER STRAÙE 135	468	24	348	79,5	7	341	64,5 221	23,8 74	6,6 32	1,3 3
9312	HAUPTSCHULE WESTERFILDE IM ODEMSLOH 107	720	30	494	72,8	18	476	64,8 250	21,7 173	9,4 24	0,9 5
9313	WESTHAUSEN GRUNDSCHULE BODELSCHWINGHER STRAÙE 135	687	50	495	79,3	5	490	52,5 287	36,3 137	5,0 30	1,9 5
9314	ALTENBEGEGNUNGSSTÄTTE SPECKSTRÄÙE 19	914	31	585	67,4	25	560	58,6 326	28,0 183	6,1 28	1,8 2
9395	DORTBERGHAUS BRIEFWAHLLOKAL KATHARINENSTRÄÙE 9	-	-	873	-	15	858	58,2 460 53,6	32,7 245 28,6	5,0 84 9,8	0,4 19 2,2

<sup>1)</sup> Wahlbeteiligung = Wähler zuzüglich ausgest. Wahlscheine mal 100, dividiert durch die Zahl der Wahlberechtigten insgesamt.

in den Stimmbezirken

Stimm- be- zirk	Noch: Von den gültigen Stimmen entfielen auf							
	PBC	BÜRGER- LISTE	STATT Partei	REP	NPD	Linkes Bündnis	DEAL	un.d
9303	0	2	9	5	3	0	0	0
9304	0,0	0,4	1,6	0,9	0,5	0,0	0,0	0,0
9305	0,0	0,8	0,0	0,7	0,2	0,0	0,0	0,0
9306	0,0	1,8	0,0	1,5	0,4	0,0	0,0	0,0
9307	0,0	1,3	0,0	1,1	0,0	0,0	0,3	0,0
9308	0,0	1,3	0,2	2,8	0,0	0,0	0,8	0,0
9309	0,0	0,1	0,6	1,5	0,0	0,0	0,0	0,0
9310	0,0	0,3	0,6	4,3	0,0	0,0	0,0	0,0
9311	0,0	0,8	0,2	1,0	0,1	0,0	0,0	0,0
9312	0,0	1,2	0,9	1,6	0,2	0,0	0,0	0,0
9313	0,0	0,1	0,2	1,7	0,1	0,0	0,1	0,0
9314	0,0	0,2	0,4	1,5	0,2	0,0	0,2	0,0
9315	0,0	0,4	0,4	2,2	0,2	0,0	0,0	0,0
9316	0,0	0,8	0,8	0,4	0,4	0,0	0,0	0,0
9317	0,0	1,1	0,2	1,9	0,1	0,0	0,2	0,0
9318	0,0	1,4	0,2	1,3	0,2	0,0	0,4	0,0
9319	0,0	1,2	0,6	0,9	0,6	0,0	0,0	0,0
9320	0,0	0,4	0,2	1,0	0,2	0,0	0,2	0,0
9321	0,0	0,8	0,4	2,1	0,4	0,0	0,4	0,0
9322	0,0	0,4	0,2	1,8	0,2	0,0	0,1	0,0
9323	0,0	0,8	0,4	3,7	0,4	0,0	0,2	0,0
9324	0,0	0,4	0,1	1,3	0,1	0,0	0,2	0,0
9325	0,0	0,7	0,2	2,3	0,2	0,0	0,4	0,0
9326	0,0	1,7	1,1	1,5	0,2	0,0	0,5	0,0
9327	0,0	2,0	1,3	1,7	0,2	0,0	0,6	0,0