

Merkmale

ab 21.04.2026

Dauer	25 Jahre
Beisetzung	bis zu 2 Urnen
Preis je Stelle	3.160,00 €
Pflegefaktor	gering

Bitte beachten:

- Das Nutzungsrecht kann verlängert werden.
- Bei einer Beisetzung muss eine Ruhefrist von 20 Jahren gegeben sein, eventuelle Folgekosten können anfallen (z. B. Verlängerungsgebühren,...).
- Das Ausschmücken der Nische mit Blumen, Fotos, Kerzen etc. ist nicht gestattet.
- Nach Ablauf der Nutzungszeit wird die Urne in einer Wiesenfläche beigesetzt.

Schmuckurne



Digitaler
Friedhofsplan

Sie dürfen:

- eine Schmuckurne frei wählen und namentlich kennzeichnen
- eine Patenschaft für eine vorhandene Schmuckurne erwerben

Sie müssen:

- eine Schmuckurne verwenden
- die Maximalmaße bei der Schmuckurne einhalten
(siehe Richtlinien f.d. Erwerb einer Urnennische und Rückseite)
- bei einer Patenschafts-Schmuckurne die entsprechenden Richtlinien beachten

Besuch des Urnenturms

- der Schlüssel wird gegen Pfand (z. B. Personalausweis) ausgehändigt
- der Schlüssel kann hier abgeholt werden:

im Servicebüro (Zimmer 101)	oder	beim Pförtner (Zufahrt Krematorium)
Mo-Mi 8:00 - 12:00 und 13:00 - 15:00 Uhr		beim Krematorium
Do 8:00 - 12:00 und 13:00 - 17:00 Uhr		Mo-So 8:00 - 20:00 Uhr
Fr 8:00 - 12:00 Uhr		
- während Trauerfeiern im Urnenturm kann dieser nicht besucht werden

Kontakt

Ihr Friedhof vor Ort: Hauptfriedhof

Ansprechpartner*in:

Name

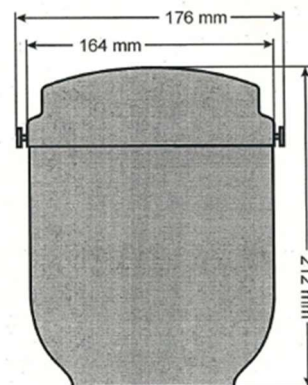
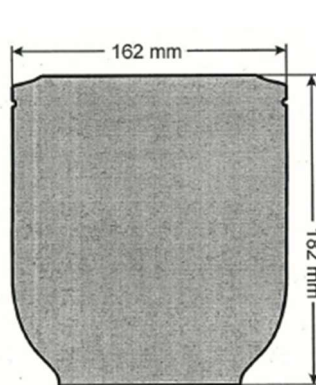
Friedhofsstempel

Friedhöfe Dortmund Hauptverwaltung

(0231) 50116-11/ 12/ 13
friedhoeffe@dortmund.de

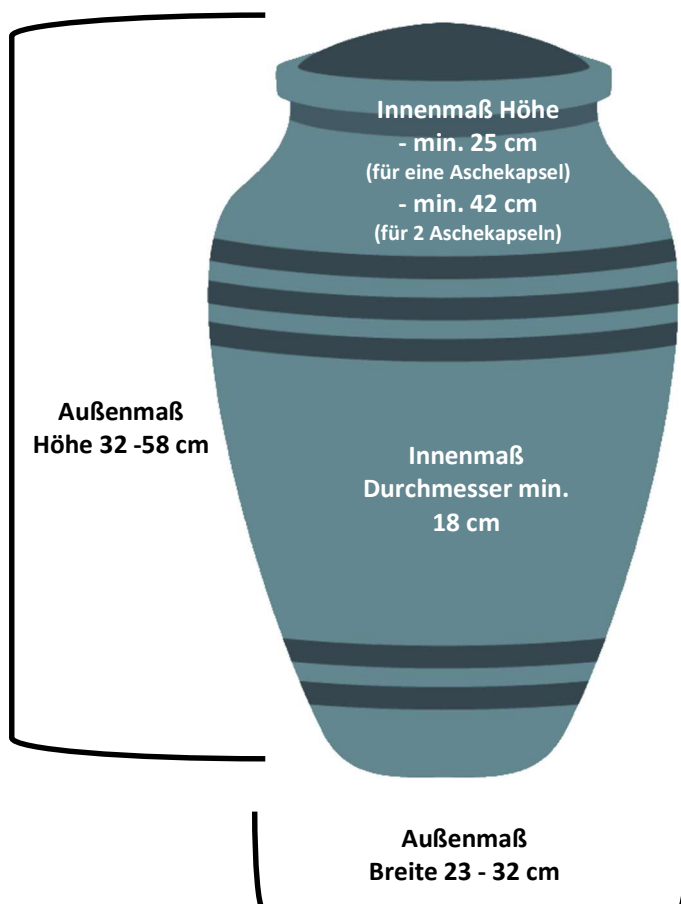


Friedhöfe Dortmund
im Internet



Außenmaße
Aschekapseln
(Kolumbarium)

Außen- und Innenmaße
Schmuckurnen (Kolumbarium)



Bitte beachten Sie:

Bei der Auswahl einer Schmuckurne raten wir dazu, die entsprechenden Maße der erworbenen Nische vor Ort nehmen zu lassen, da die Nischen je nach Lage oder Wölbungen anders ausfallen können.

