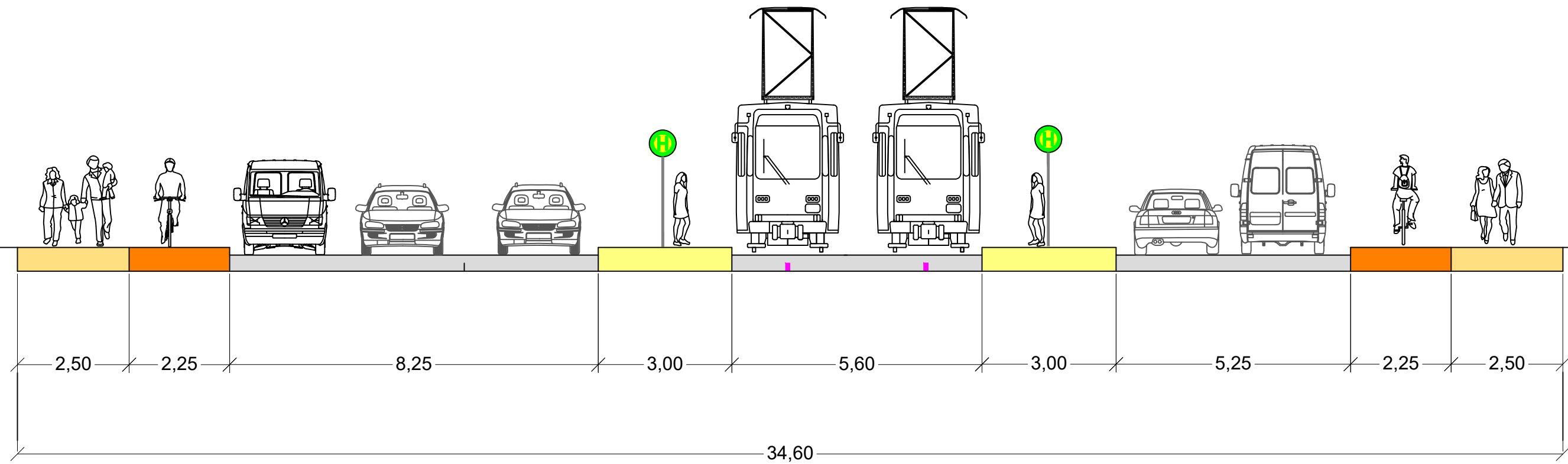


1-1 An der Funkenburg Variante b



Stadt Dortmund
Stadtplanungs- und
Bauordnungsamt



Umgestaltung
der Hellwegachse

Querschnitt 1-1
Stadtbahnhaltestelle
An der Funkenburg Variante b

61/3-2

M 1 : 100 03/2023

